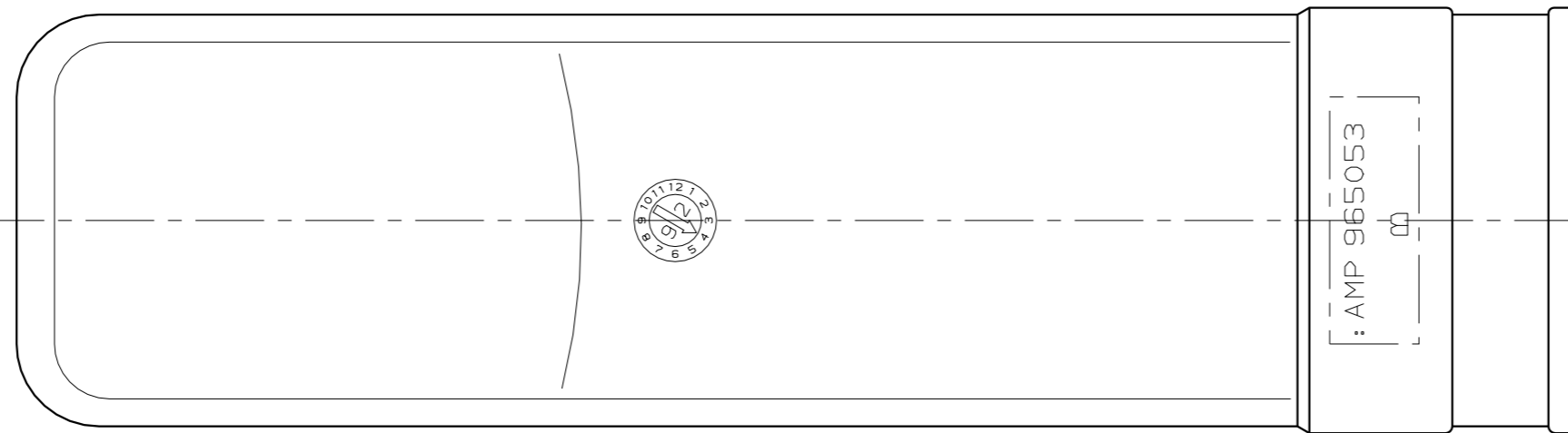
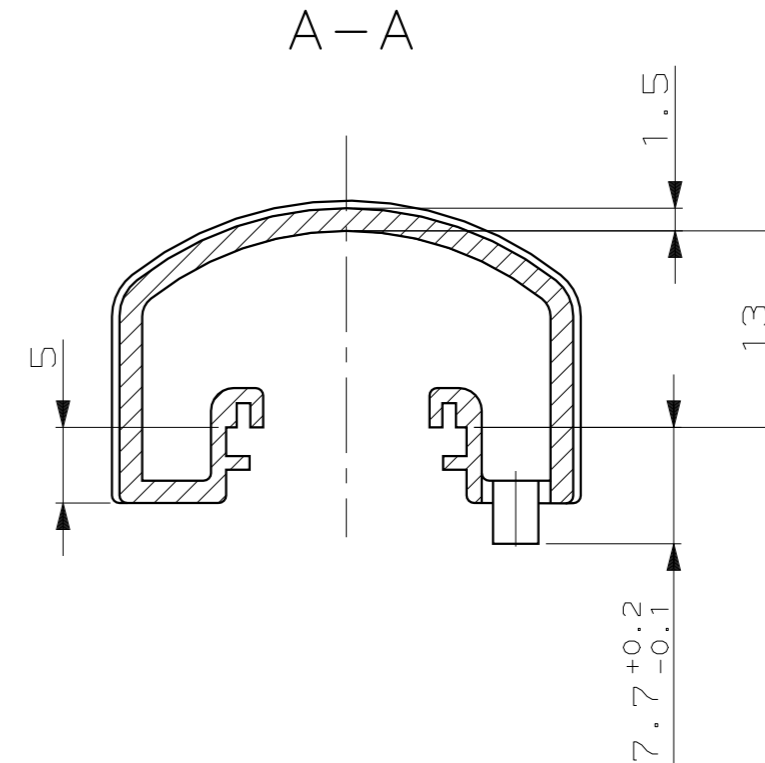
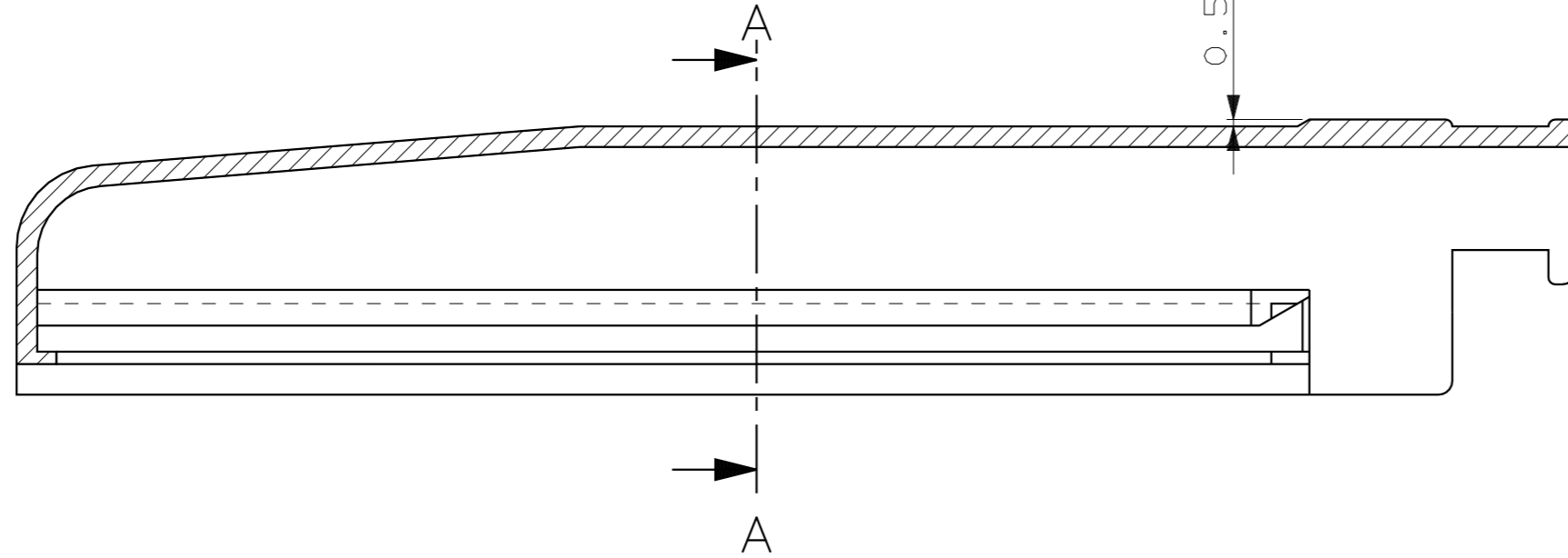
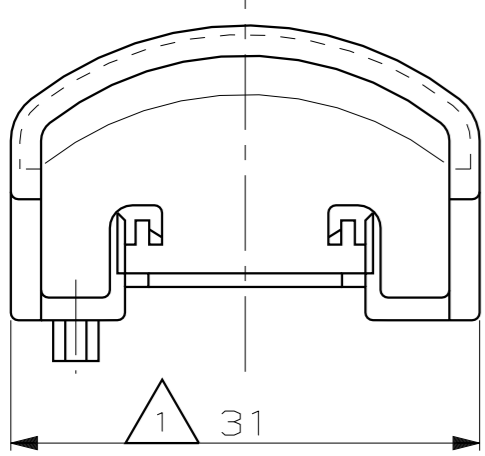
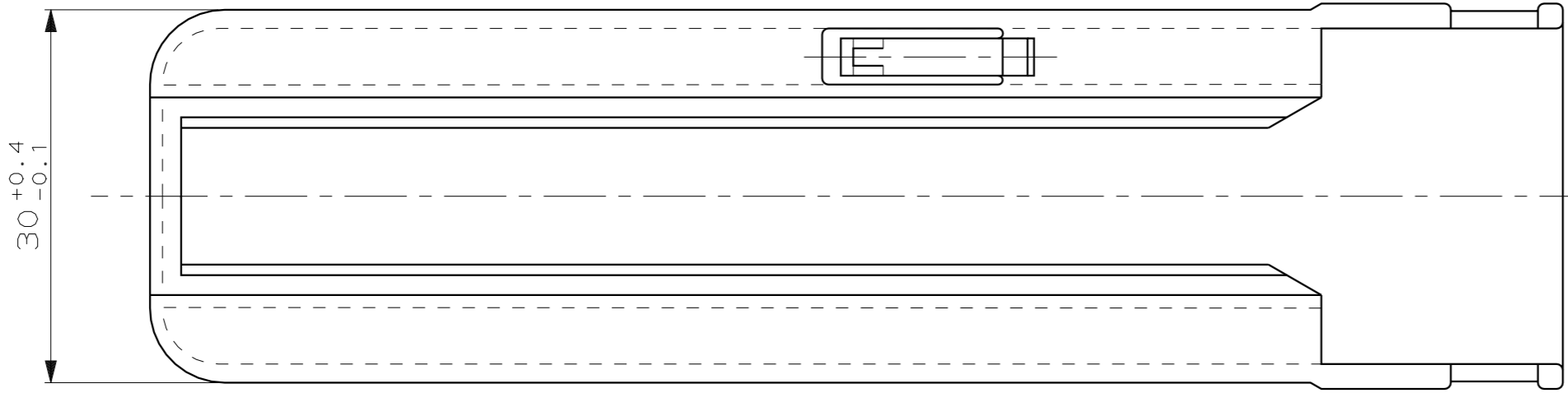


THIS DRAWING IS UNPUBLISHED.  
 VERTRAULICHE UNVERÖFFENTLICHTE ZEICHNUNG  
 (C) COPYRIGHT 1991 BY AMP INCORPORATED. ALL RIGHTS RESERVED.  
 BY AMP INCORPORATED. ALLE RECHTE VORBEHALTEN

RELEASED FOR PUBLICATION  
 FREI FÜR VERÖFFENTLICHUNG  
 ,19-

MATED WITH:  
 PASSEND ZU:  
 2

LOC	DIST	REVISIONS			
P	LTR	DESCRIPTION	DATE	DWN	APVD
AI	-				
PROJEKT NR.: 91-52218		A	DIMENSION 13 WAS 11.5 Maß 13 war 11.5	16.07.92	Kunze
		B	LOCKING LATCH REINFORCED Rasthaken verstärkt	07.10.92	Bozzen
		B1	DRAWING REVISED Zeichnung überarbeitet	25.08.05	Sche.



NOTES

- 1 1.5mm WARPAGE PERMITTED
- 2 SUITABLE TO HOUSING, 45POSN: 963599-1  
SUITABLE TO HOUSING, 68POSN: 963598-1

BEMERKUNGEN

- 1 1.5mm VERZUG ZULÄSSIG
- 2 PASSEND ZU FLACHKONTAKTGEHÄUSE, 45POL.: 963599-1  
PASSEND ZU FLACHKONTAKTGEHÄUSE, 68POL.: 963598-1

965053-1	B	SHIELD	PA66-GF13	BLACK	1
PART NO	REV.	DESCRIPTION	MATERIAL	COLOR	ITEM NO
<small>THIS DRAWING IS A CONTROLLED DOCUMENT FOR AMP INCORPORATED. IT IS SUBJECT TO CHANGE AND THE CONTROLLING ENGINEERING ORGANIZATION SHOULD BE CONTACTED FOR THE LATEST REVISION. DIESSES ZEICHNUNGSDOCUMENT WIRD DURCH AMP INCORPORATED KONTROLLIERT. ÄNDERUNGEN, DIE DEM TECHNISCHEN FORTSCHRITT DIENEN, SIND VORBEHALTEN. DEN JEWEILS LETZTQUALITÄTEN ÄNDERUNGSSTAND OFFAHREN SIE AUF ANFAGE.</small>		<small>DIMENSIONS: DIMENSIONEN: mm</small> <small>TOLERANCES UNLESS OTHERWISE SPECIFIED: ALLGEMEINTOLERANZEN</small> <small>±0.3</small> <small>ANGLES/WINKEL ±2°</small> <small>FINISH/OBERFLÄCHE/FARBE</small>	<small>DWN J.Kunze 09.12.91</small> <small>CHK U.Münk 17.12.91</small> <small>APVD -</small> <small>PRODUCT SPEC</small> <small>APPLICATION SPEC</small> <small>VERARBEITUNGSSPEZ.</small> <small>WEIGHT 17g</small> <small>CUSTOMER DRAWING</small>		
<small>SEE TABLE</small> <small>SIEHE TABELLE</small>		<small>SEE TABLE</small> <small>SIEHE TABELLE</small>		<small>tyco Electronics AMP GmbH</small> <small>D - 64625 Bensheim</small> <small>SHIELD 180° FOR HOUSING, 45/68POSN</small> <small>ABDECKKAPPE 180° FUER FLACHSTECKERGEH. 45/68POL.</small> <small>SIZE A2</small> <small>CAGE CODE 00779</small> <small>DRAWING NO. ZEICHNUNGS-NR. C-965053</small> <small>RESTRICTED TO NUR FUER</small>	
<small>MASSSTAB 2:1</small> <small>BLATT 1 VON 1</small>		<small>REV B1</small>			

## X-ON Electronics

Largest Supplier of Electrical and Electronic Components

*Click to view similar products for [Automotive Connectors](#) category:*

*Click to view products by [TE Connectivity](#) manufacturer:*

Other Similar products are found below :

[003-018-000](#) [60403001](#) [60993906-B](#) [M902-2131](#) [M902-2161](#) [M902-2344](#) [72.330.1035.1](#) [73.353.4028.0](#) [F119300-B](#) [F166900](#) [F258300-B](#)  
[F358300-B](#) [F407400](#) [F444110](#) [F487000](#) [F509500B-B](#) [827153-1](#) [8N1515-32-24P](#) [9-1326729-8](#) [925474-1](#) [928905-1](#) [964562-4](#) [968782-1](#)  
[GT17SA-8DS-HU](#) [98891-1012](#) [98947-1016](#) [12004147](#) [12004475-L](#) [12010290](#) [12010309-B](#) [12015454](#) [12020219-B](#) [12041318-B](#) [12052225-](#)  
[L](#) [12052466](#) [12064869](#) [12004327-B](#) [12015308](#) [12015384](#) [12015909](#) [1-21030-1](#) [12041254](#) [12041318](#) [12047946-B](#) [12047957](#) [12047957-L](#)  
[12059473](#) [12066261](#) [12110546](#) [12110546-B](#)