

4

3

2

1

NICHT VERMASSTE KANTEN SIND NICHT MAßSTÄBLICH

ÄNDERUNGEN DIE DEM TECHNISCHEM FORTSCHRITT DIENEN, BEHALTEN WIR UNS VOR

ZEICHNUNG GESCHÜTZT DURCH ©COPYRIGHT 1992 AMP DEUTSCHLAND GMBH ALLE RECHTE VORBEHALTEN

REV.	ÄNDERUNG	DATUM	NAME
1	"SPC" Maß hinzu	08.12.92	J.Schneider
B	Maß 0.4+0.2 war 0.2+0.3; SPC-Maß entfernt; Bemerkung 4 und 5 neu, Bemerkung 6 war 4	24.01.97	J.Granzow

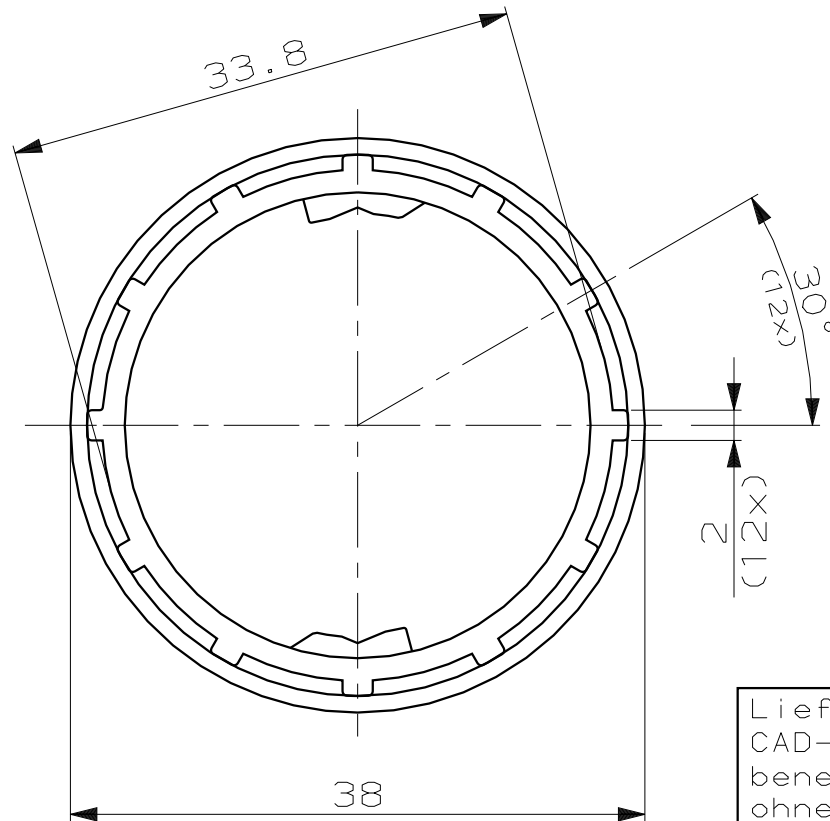
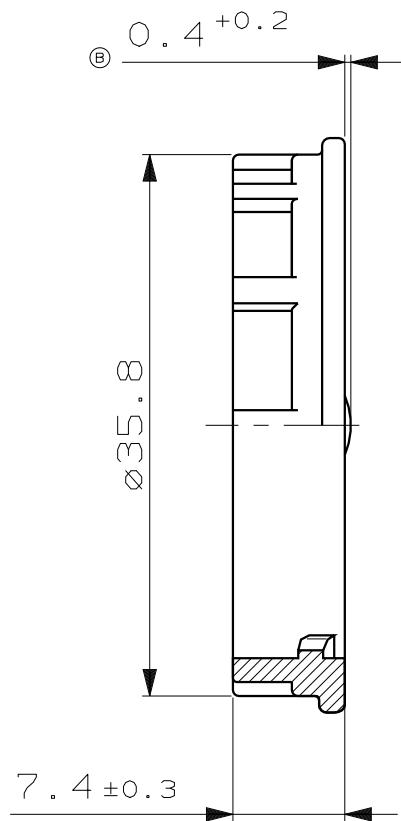
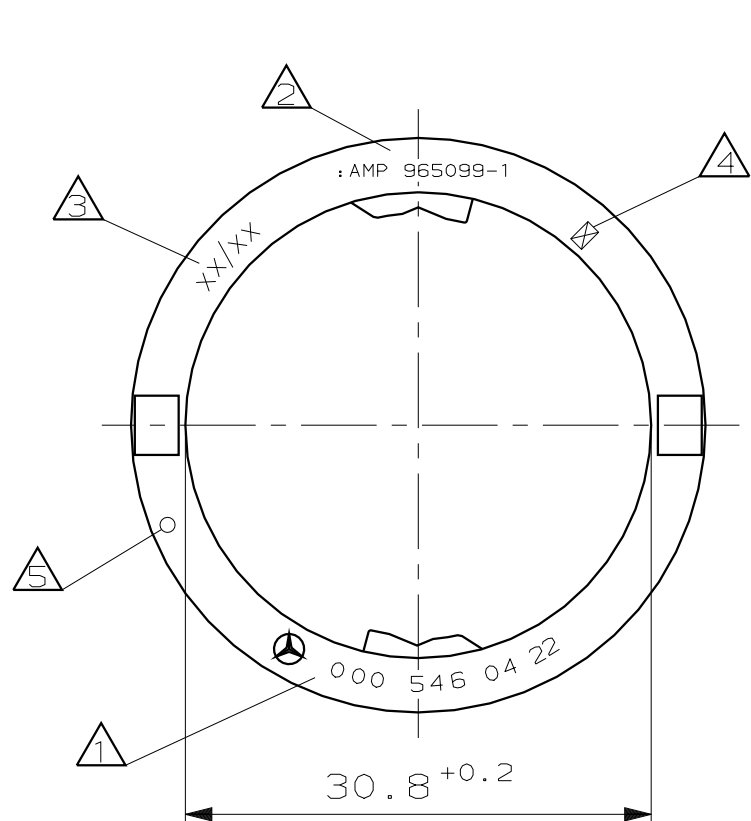
NUMMER 965099

VERWENDET FÜR -

CAD-ORIGINAL ZEICHNUNG NICHT ÄNDERN

LOC AI DIST -

WAR NR. - PASSEND ZU 965098



Lieferung nur nach Zeichnung und/oder CAD-Daten sowie erprobtem, freigegebenem Muster. Keinerlei Änderung ohne vorherige Freigabe durch die mit Änderungsvermerk der Mercedes-Benz AG versehene(n) Zeichnung/CAD-Daten.

Änd.	ZGS	CAD	Auftrags-Nr.	ED-KB	Konstr.-Abtlg.
bearb.			ZP	Gewicht (kg)	System
gepr.			gen.		
Mercedes-Benz Benennung					Format
Klemmring					
Mercedes-Benz Sach-Nr.					Blatt
A000 546 04 22					-
NUR FÜR MERCEDES-BENZ					

Bemerkungen:

- ① Kennzeichnung L3 vertieft nach N 33015, jedoch Schrifthöhe 2 für MB-Nr. 000 546 04 22
- ② AMP-Zeichen und AMP-Nr.965099-1
- ③ Datumsstempel mit Produktionsdatum
- ④ Werkzeugänderungsstand
- ⑤ Nestmarkierung
- ⑥ Passend zu Gehäuse:
MB-Nr.: A 005 545 46 26
AMP-Nr.: 965098-1

965099-1	1	1	BEFESTIGUNGSRING	PBT	SCHWARZ
BESTELL-NR.	POS.	STÜCK	BENENNUNG EINZELTEIL	WERKSTOFF nach DBL 5420.00	OBERFLÄCHE FARBE
			GEZ. H. STURM	03.12.91	GEPR. H.-0.Geltsch
					21.04.92

ZEICHNUNG GÜLTIG AB 50/92	
AMP AMP DEUTSCHLAND G.m.b.H. Langen b.Ffm., West Germany	
BENENNUNG	
BEFESTIGUNGSRING	
NICHT TOLERIERTE MASSE DIN 16901-140 ± MITTIG ÜBER NENNMASS ± 2°	FORMAT A3
ZEICHNUNGS-NR. 965099	
MASSTAB 2:1	BLATT 1 VON 1
REV. B	

X-ON Electronics

Largest Supplier of Electrical and Electronic Components

Click to view similar products for [Standard Circular Connector](#) category:

Click to view products by [TE Connectivity](#) manufacturer:

Other Similar products are found below :

[5M2530B10P](#) [600259N006](#) [600273N007](#) [6134-336-13149](#) [6134-337-11149](#) [6134-337-2390](#) [6134-341-17149](#) [6280-4SG-516](#) [6280-7SG-3DC](#)
[6290](#) [6291A](#) [66200A-10](#) [680-SMG](#) [681-PMG](#) [CXS3102A14S2P](#) [CXS3102A181S](#) [7271-6SG-300](#) [7282-3PG-300-CH3](#) [75-474014-05S](#) [75-](#)
[474618-01S](#) [75-474618-04P](#) [75-474618-04S](#) [799539-000](#) [MI8-SE](#) [805-005-07NF11-19PC](#) [805-005-07NF15-7PA](#) [8280-4PG-516](#) [8280-7PG-](#)
[519](#) [8282-5PG-519](#) [836783-1](#) [MP-4102-25P-C](#) [862256-1](#) [864019-2](#) [866857-1](#) [867865-1](#) [PT01SP-14-18P](#) [PT08P-14-5S](#) [120-1833-000](#)
[QCM019PC2DC012B](#) [1-2069279-1](#) [121583-0217](#) [121667-0020](#) [129591AU](#) [1000B BULK](#) [RD10A16-19-P6CS051/1](#) [RD10A20-31-](#)
[P8CS051/1](#) [RD16A14-12-S6CS051/2](#) [1301240290](#) [1301240347](#) [1301860202](#) [1301240268](#)