

8 7 6 5 4 3 2 1

NUMMER 965412

VERWENDET FÜR

PASSEND ZU 965413

WAR NR. 92-52276-101

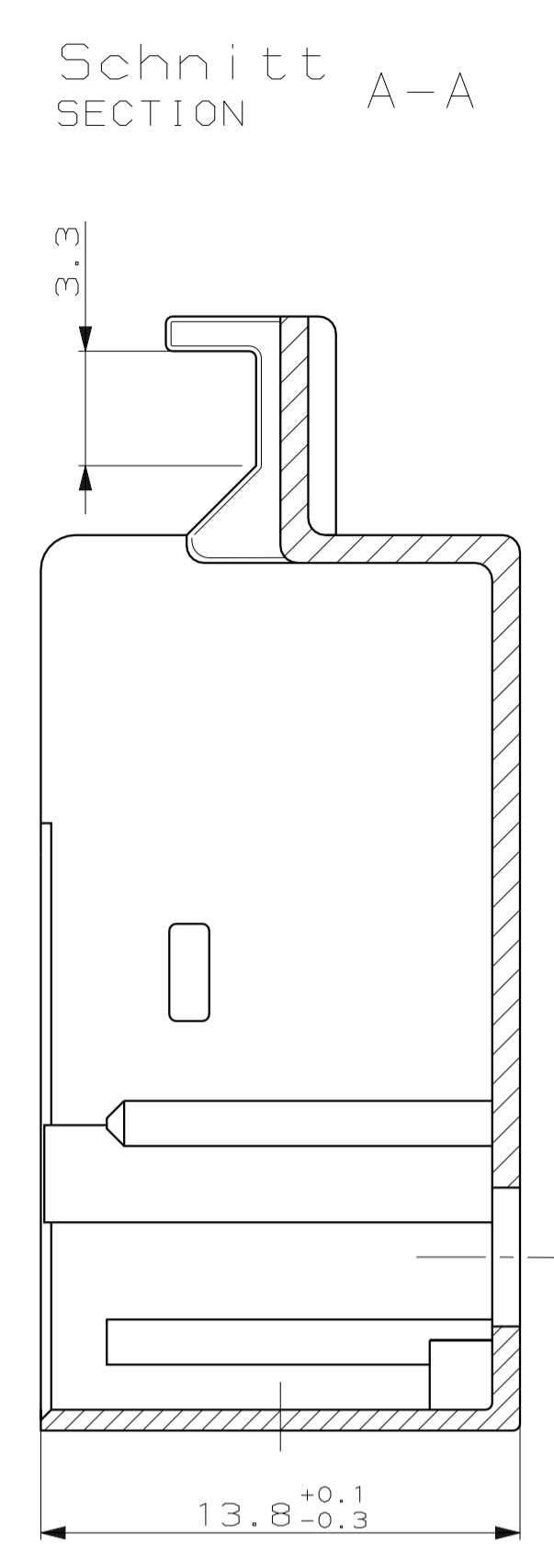
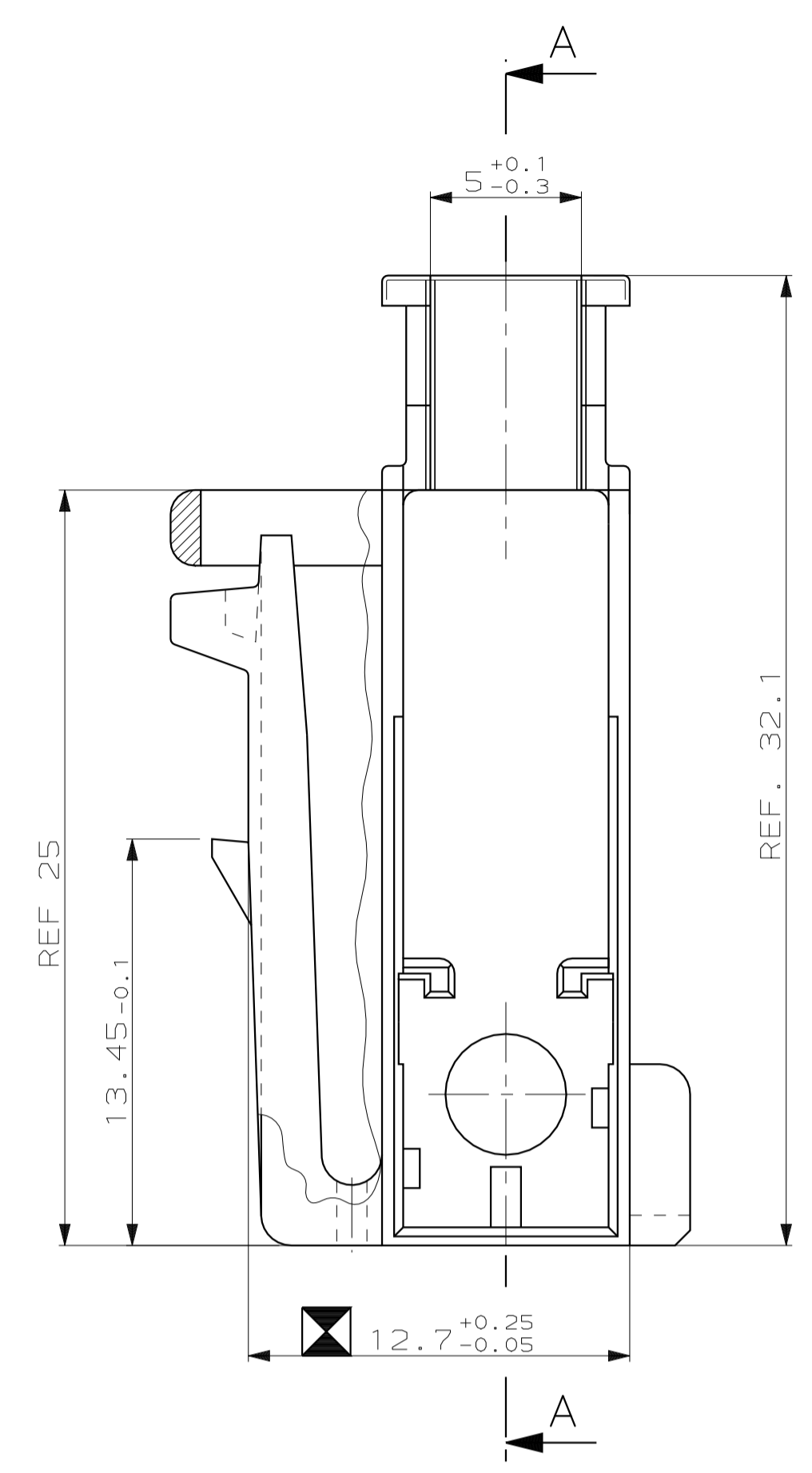
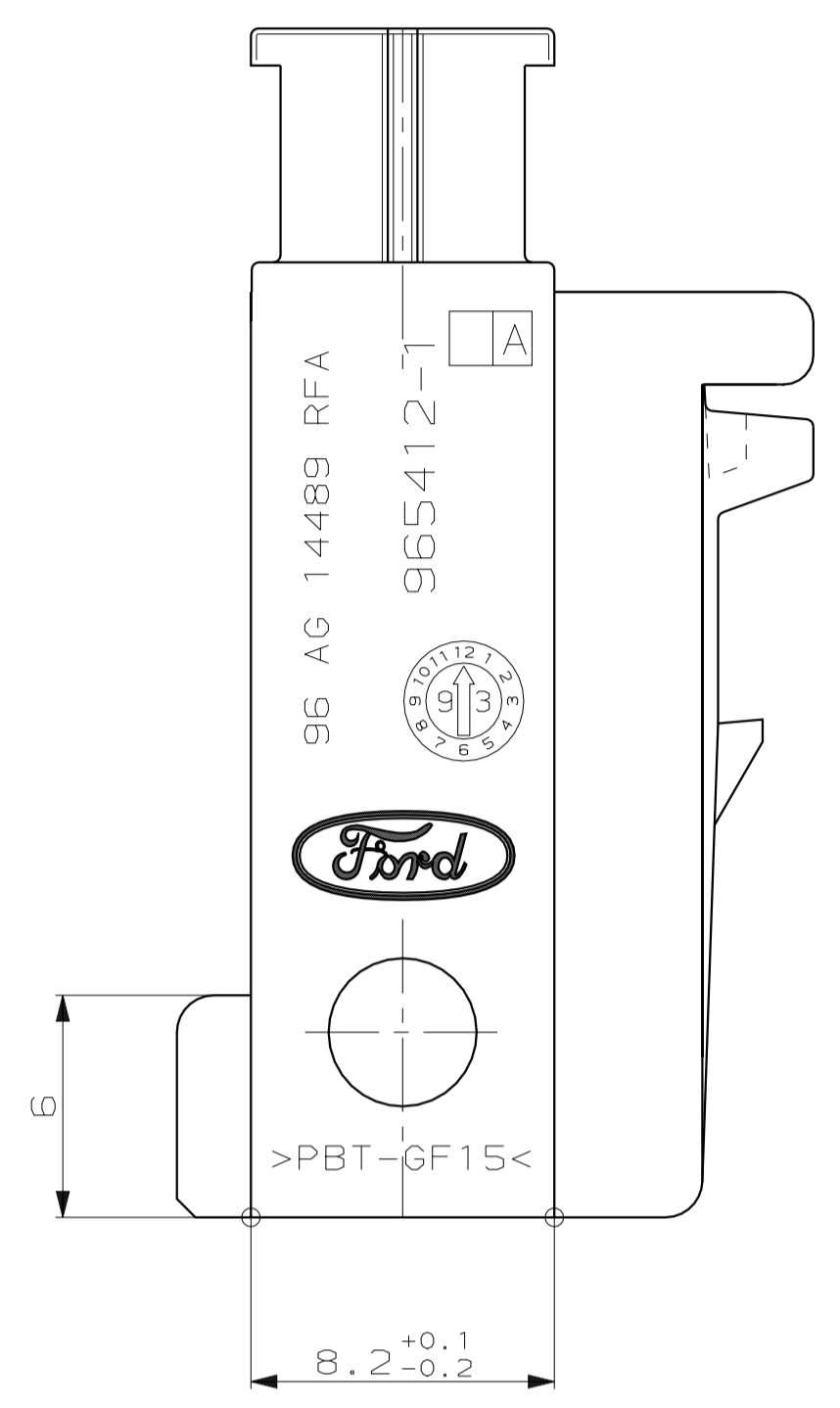
CAD-ORIGINAL
ZEICHNUNG NICHT ÄNDERN

LOC
AI
DIS

AMP-EN-556 REV 11-92

30-JUL-92 11:34:03 m5530 /home/amp12/gms/r24/sheet s_customer.pol

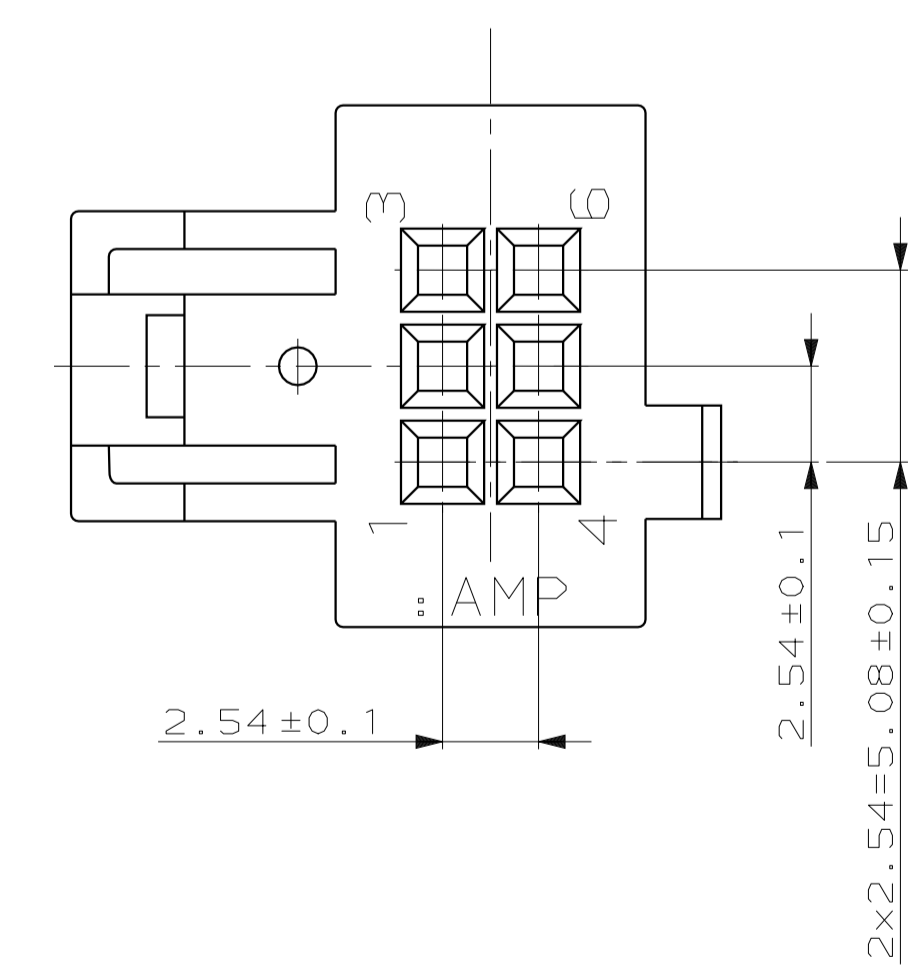
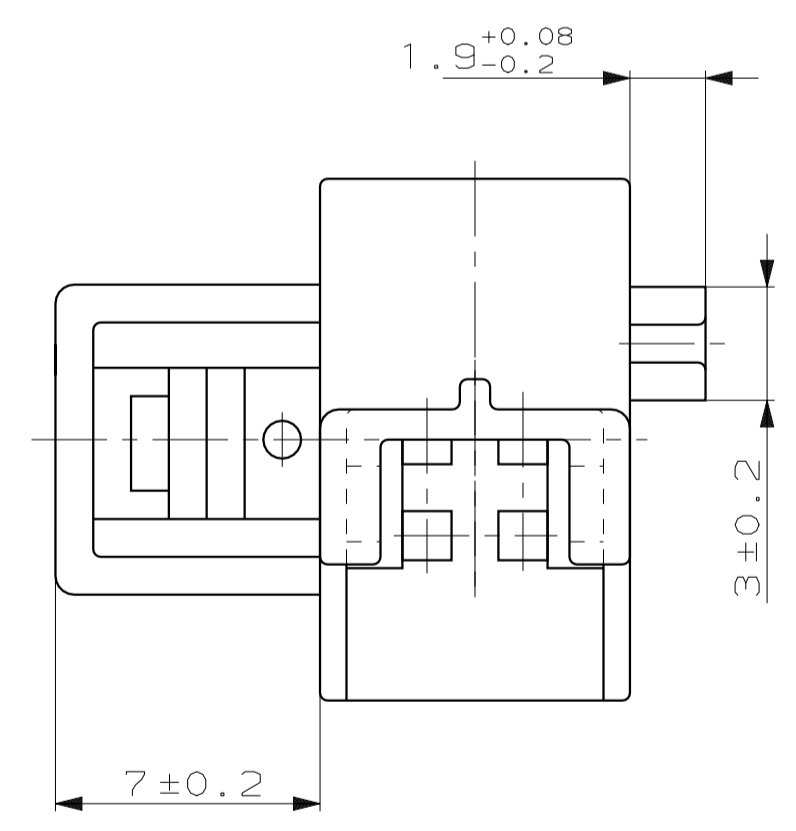
NICHT VERMASSE KANTEN SIND NICHT MAßSTÄBLICH		ÄNDERUNGEN DIE DEM TECH- NISCHEN FORTSCHRITT DIENEN, BEHALTEN WIR UNS VOR		VERTRAULICH UNVERÖFFENTLICHTE ZEICHNUNG. ALLE RECHTE VORBEHALTEN. VERVIELFÄLTIGUNG UND WEITERGABE NUR MIT GENEHMIGUNG DURCH AMP DEUTSCHLAND GMBH		ZEICHNUNG GESCHÜTZT DURCH © COPYRIGHT 1994 AMP DEUTSCHLAND GMBH ALLE RECHTE VORBEHALTEN		REV. A Zeichnung erstellt A1 Darstellung der Kodierung geändert		ÄNDERUNG		DATUM 16.06.94 07.07.97		NAME K.MATTERN B.Finger	
---	--	---	--	--	--	--	--	--	--	----------	--	----------------------------	--	----------------------------	--



965412-1	BLACK	1	Kodierungen:
965412-2	BLUE	1	
965412-X		2	

PENDING

Ansicht "X"
VIEW "X"



Bemerkungen
NOTES

1 Maße für "SPC"
DIMENSIONS TO "SPC"

NUR FÜR FORD
ONLY FOR FORD

965412-1 wie gezeichnet
AS SHOWN

PENDING

ZEICHNUNG GÜLTIG AB						
AMP AMP DEUTSCHLAND G.m.b.H. Langen b.Ffm., West Germany						
965412-X	A	2	1	Griffschale	PENDING	PENDING
965412-2	A	1	1	Griffschale	PBT-GF15	BLAU
965412-1	A	1	1	Griffschale	PBT-GF15	SCHWARZ
BESTELL-NR.	REV.	Kod.	STÜCK	BENENNUNG EINZELTEIL	WERKSTOFF	OBERFLÄCHE FARBE
	GEZ.				16.06.94	16.06.94
	K.MATTERN				GERÄT.	G.STEINBACH
BENENNUNG: Griffschale für MICRO QUADLOK SYSTEM						
FORMAT: 2x3 mm						
ZEICHNUNGS-NR.: 965412						
NICH TOLERIERTE MASSE						
MAßSTAB: 5:1						
REVISION: A1						

NOT the LATEST REVISION

X-ON Electronics

Largest Supplier of Electrical and Electronic Components

Click to view similar products for [Automotive Connectors](#) category:

Click to view products by [TE Connectivity](#) manufacturer:

Other Similar products are found below :

[003-018-000](#) [60403001](#) [60993906-B](#) [M902-2131](#) [M902-2161](#) [72.330.1035.1](#) [73.353.4028.0](#) [F119300-B](#) [F166900](#) [F258300-B](#) [F358300-B](#)
[F407400](#) [F444110](#) [F487000](#) [F509500B-B](#) [827153-1](#) [8N1515-32-24P](#) [9-1326729-8](#) [925474-1](#) [928905-1](#) [964562-4](#) [968782-1](#) [GT17SA-8DS-](#)
[HU](#) [98891-1012](#) [98947-1016](#) [12004147](#) [12004475-L](#) [12010290](#) [12010309-B](#) [12015454](#) [12020219-B](#) [12020308](#) [12041318-B](#) [12052225-L](#)
[12052466](#) [12059125](#) [12064869](#) [12004327-B](#) [12010503-B](#) [12015308](#) [12015384](#) [12015909](#) [1-21030-1](#) [12041254](#) [12041318](#) [12047946-B](#)
[12047957](#) [12047957-L](#) [12059473](#) [12066261](#)