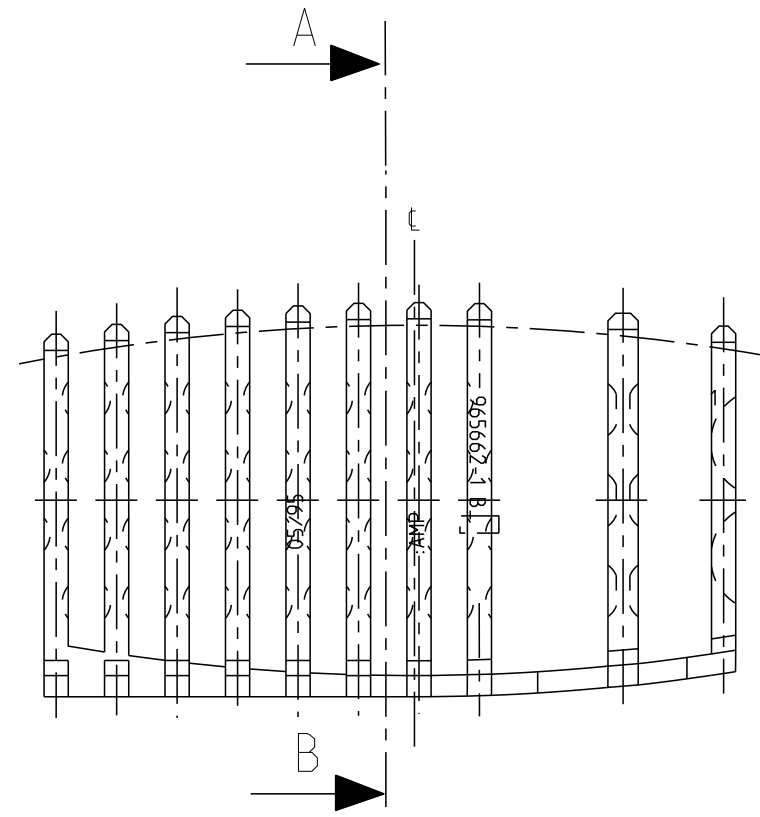
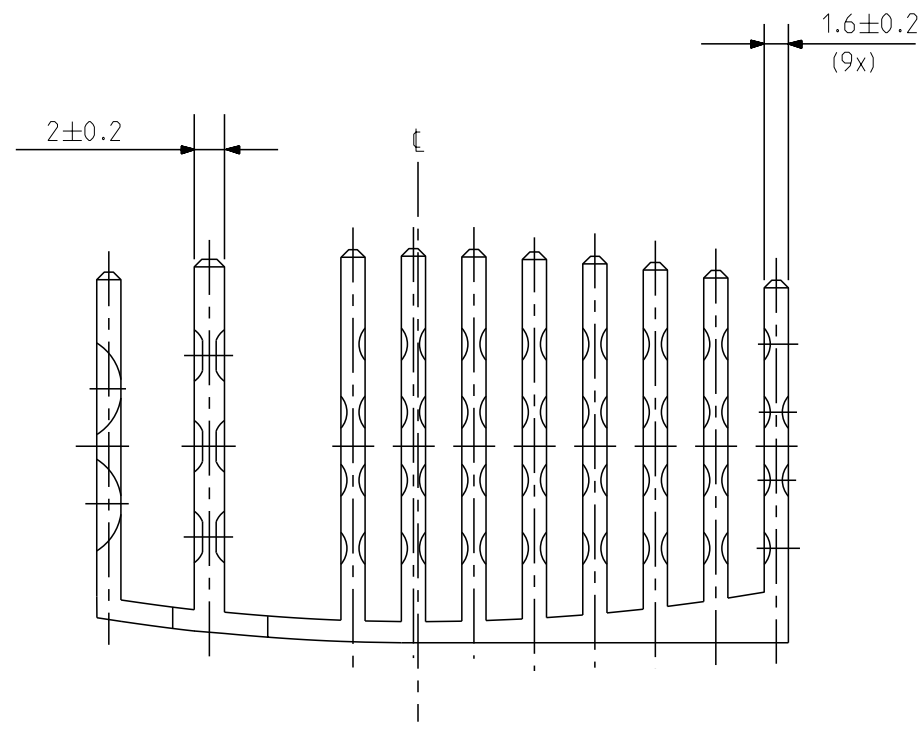


THIS DRAWING IS UNPUBLISHED. RELEASED FOR PUBLICATION
 © COPYRIGHT copyright_date BY TE CONNECTIVITY ALL RIGHTS RESERVED.

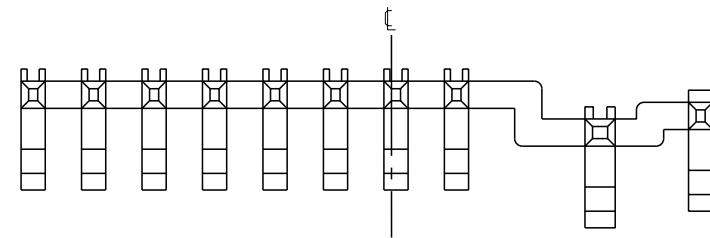
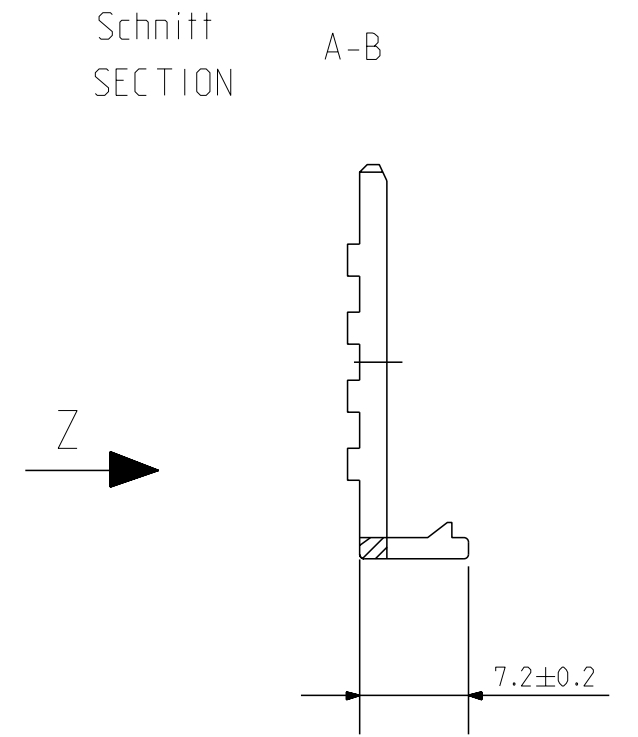
REVISIONS					
P	LTR	DESCRIPTION	DATE	DWN	APVD
B		DRAWING REWORKED	19-JUN-95	MK	-
B1		DWG. UPDATED	27-SEP-95	AM	-
B2		COLOUR CHANGED FROM YELLOW TO BLACK	24-JAN-96	MK	-
B3		E-18-019961	21DEC2018	KC	SH



Ansicht "Z"
VIEW "z"



Schnitt SECTION
A-B



BESTELL-NR.	REV.	STÜCK	BENENNUNG EINZELTEIL	WERKSTOFF	BLACK OBERFLÄCHE FARBE
965662-1	B	1	RETAINER	PBT GF20	BLACK

THIS DRAWING IS A CONTROLLED DOCUMENT.		DWN M.KRESSMANN 20MAR95	TE Connectivity		
DIMENSIONS: mm		CHK A.MACHILL 22MAR95			
TOLERANCES UNLESS OTHERWISE SPECIFIED:		APVD A.MACHILL 22MAR95	NAME RETAINER FOR 42POS. REC.HSG.		
0 PLC ±		PRODUCT SPEC	SIZE		
1 PLC ±		APPLICATION SPEC	CAGE CODE		
2 PLC ±		WEIGHT	DRAWING NO		
3 PLC ±		CUSTOMER DRAWING	RESTRICTED TO		
4 PLC ±			A200779		
ANGLES ±			C=965662		
FINISH			SCALE 2:1		
			SHEET 1 OF 1		
			REV B3		

X-ON Electronics

Largest Supplier of Electrical and Electronic Components

Click to view similar products for [Automotive Connectors](#) category:

Click to view products by [TE Connectivity](#) manufacturer:

Other Similar products are found below :

[003-018-000](#) [60403001](#) [60993906-B](#) [M902-2131](#) [M902-2161](#) [M902-2344](#) [72.330.1035.1](#) [73.353.4028.0](#) [F119300-B](#) [F166900](#) [F258300-B](#)
[F358300-B](#) [F407400](#) [F444110](#) [F487000](#) [F509500B-B](#) [827153-1](#) [8N1515-32-24P](#) [9-1326729-8](#) [925474-1](#) [928905-1](#) [964562-4](#) [968782-1](#)
[GT17SA-8DS-HU](#) [98891-1012](#) [98947-1016](#) [12004147](#) [12004475-L](#) [12010290](#) [12010309-B](#) [12015454](#) [12020219-B](#) [12041318-B](#) [12052225-](#)
[L](#) [12052466](#) [12064869](#) [12004327-B](#) [12015308](#) [12015384](#) [12015909](#) [1-21030-1](#) [12041254](#) [12041318](#) [12047946-B](#) [12047957](#) [12047957-L](#)
[12059473](#) [12066261](#) [12110546](#) [12110546-B](#)