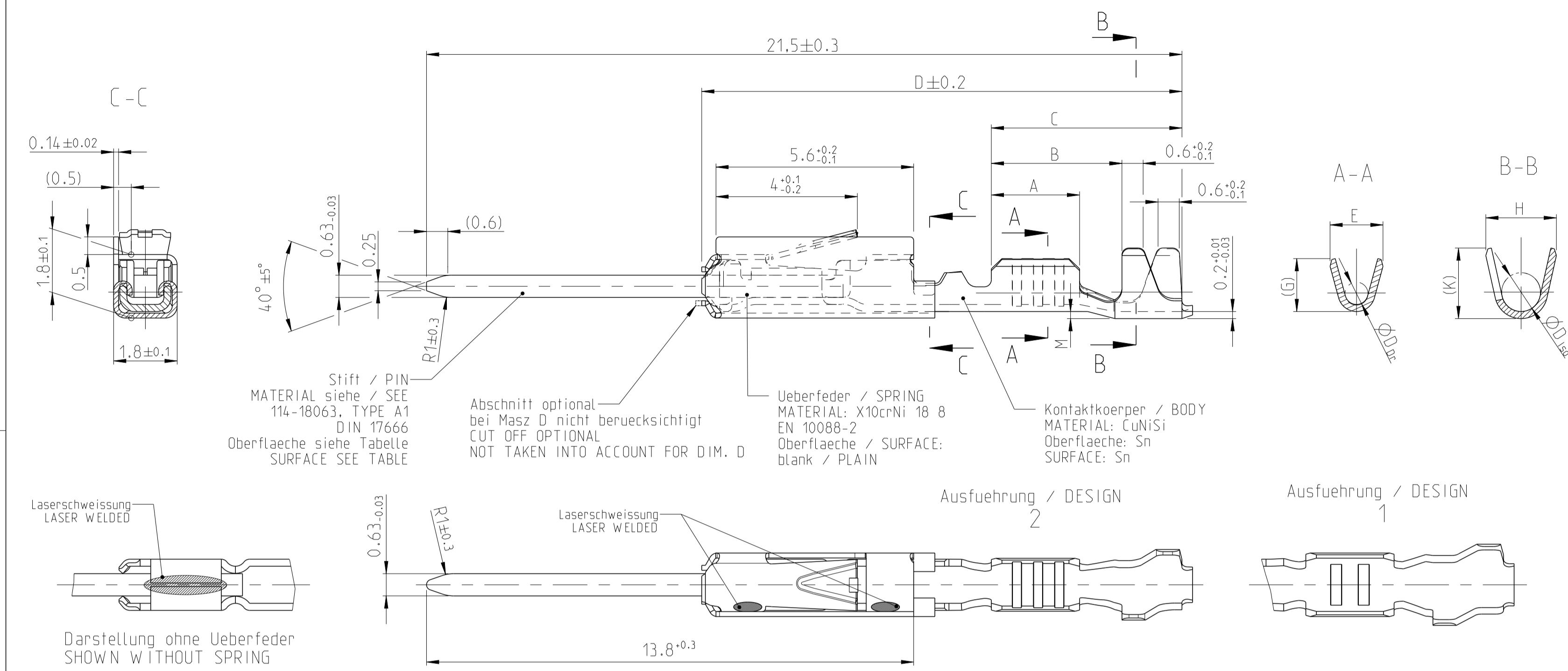
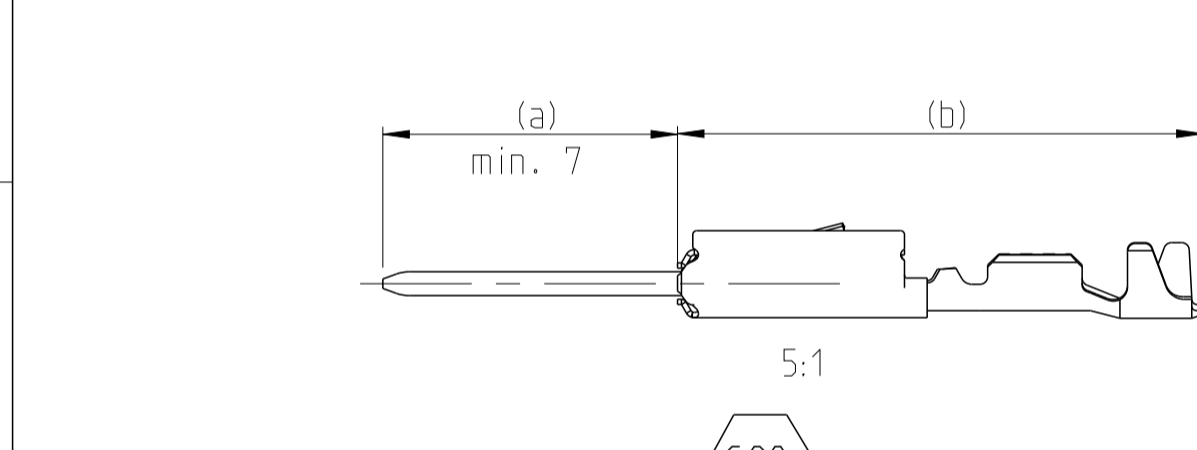


Normale Anwendung
 USUAL APPLICATION



Oberflaeche / FINISH



Sn: verzinnete Ausfuehrung
 TINNED
 (a) PIN: 0.8µm - 3.0µm Sn ueber/OVER 1.27µm - 3.0µm Ni
 (b) Kontaktkoerper/BODY: 0.8µm - 2.0µm Sn

Ag: versilbert
 SILVER
 (a) PIN: 2.0µm - 6.0µm Ag
 (b) Kontaktkoerper/BODY: 0.8µm - 2.0µm Sn

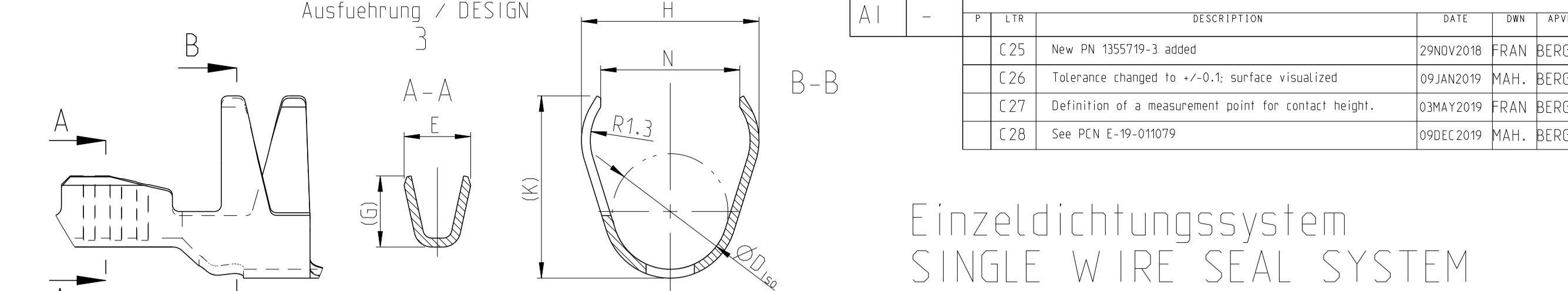
Au: vergoldet
 GOLD
 (a) PIN: min. 0.8µm Au ueber/OVER 1.0µm - 2.2µm Ni
 (b) Kontaktkoerper/BODY: 0.8µm - 2.0µm Sn

Bestell-Nr. Ausfuehrung ORDER NO. DESIGN	Bestell-Nr. Ausfuehrung ORDER NO. DESIGN	Rev.	Ueberfeder vorhanden SPRING AVAILABLE	
5-965908-3	A		ja / YES	
5-965908-2	F	965908-2	E	ja / YES
5-965908-1	D	965908-1	C	ja / YES
-	-	1-962886-1	N	nein / NO
5-962886-3	A		ja / YES	
5-962886-2	R	962886-2	M	ja / YES
5-962886-1	N	962886-1	M	ja / YES
2141830-3	A		ja / YES	
2141830-2	A		ja / YES	
2141830-1	A		ja / YES	
6-963716-2	A		nein / NO	
6-963716-1	A		nein / NO	
-	-	1-963716-2	B	nein / NO
5-963716-3	A		ja / YES	
5-963716-2	Z	963716-2	Y	ja / YES
5-963716-1	W	963716-1	V	ja / YES
6-928918-3	Z		ja / YES	
6-928918-2	A	1-928918-2	Y	ja / YES
6-928918-1	W	1-928918-1	V	ja / YES
5-928918-2	A	928918-2	Y	nein / NO
5-928918-1	W	928918-1	V	nein / NO
2141828-3	A		ja / YES	
2141828-2	A		ja / YES	
2141828-1	A		ja / YES	
1355719-3	A		ja / YES	
1355719-2	C		ja / YES	
1355719-1	C		ja / YES	

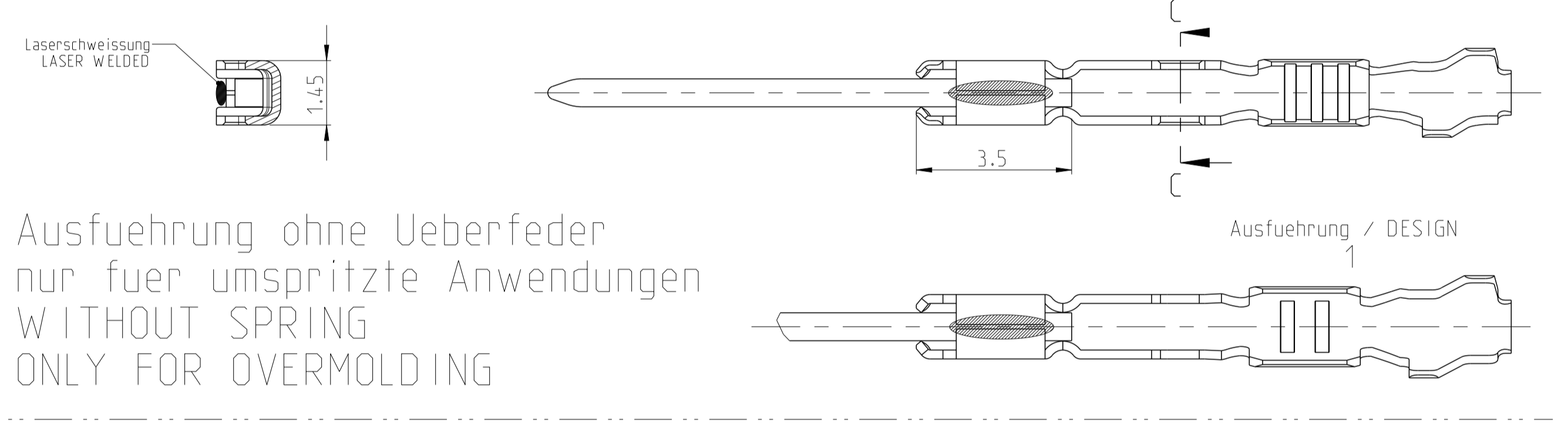
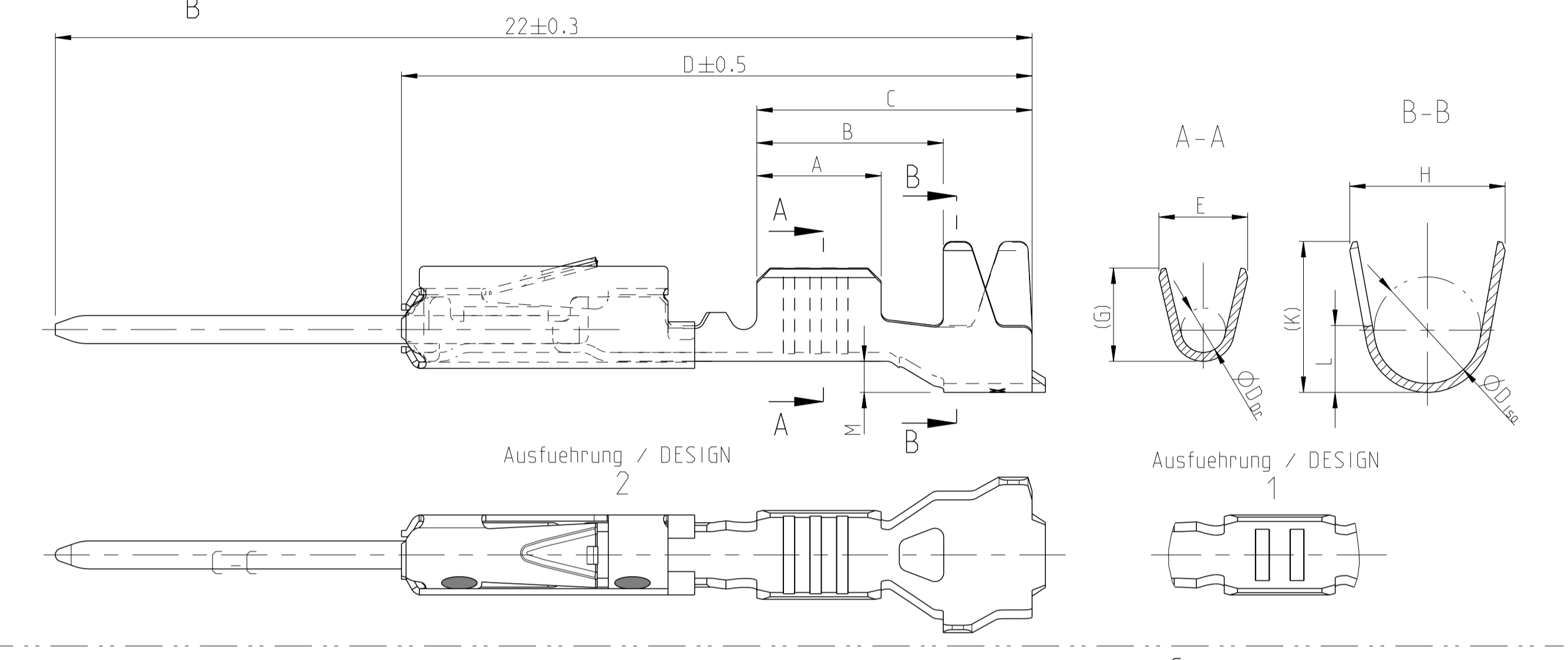
VERSION	DGB Wire Size Range mm ²	Oberflaeche SURFACE	Laenge LENGTH mm	Drahtcrimp WIRE CRIMP mm	Iso-crimp INSU-CRIMP mm	Gewicht WEIGHT g	Verarbeitung Spez. APPLICATION SPEC.	DGB Wire Size Range mm ²	Isolations Ø INSULATION DIA. mm	fuer Kammer FOR CAVITY DIA. 3.45 mm	Blindstopfen RUBBER PLUG	fuer Kammer FOR CAVITY DIA. 4 mm	Blindstopfen RUBBER PLUG			
Einzelichtungssystem SINGLE WIRE SEAL SYSTEM	0.50-0.75	Ag	A = 2.8 B = 4.2 C = 6.2 D = 14.3 M = 0.7	E = 2 G = 2.1 Dr = 1	H = 3.5 K = 3.4 L = 1.5 N = 2.4 D _{ISO} = 2.4	0.18	114-18025	0.75	1.4-1.9	967067-1 gruen GREEN	967056-1 blau / BLUE	963142-1 schwarz BLACK	963143-1 weiss / WHITE			
		Au	A = 2.5 B = 3.9 C = 5.9 D = 14 M = 0.7	E = 1.8 G = 1.8 Dr = 0.8	H = 3.5 K = 3.4 L = 1.5 N = 2.4 D _{ISO} = 2.4	0.16		0.35	0.9-1.4	967067-2 gelb YELLOW		963142-2 grau GREY				
		Sn	A = 2.5 B = 4 C = 5.9 D = 13.9 M = 0.6	E = 1.5 G = 1.4	H = 4 K = 3.9 L = 3.1 N = 2.6 D _{ISO} = 2.6	0.15		0.13	0.85-1.25	967067-2 gelb YELLOW		963142-2 grau GREY				
		Ag	A = 2.8 B = 3.8 C = 5.6 D = 13.65 M = 0.2	E = 2 G = 2.1 Dr = 1	H = 2.7 K = 2.9 L = 0.7 N = 1.6 D _{ISO} = 1.6	0.12		114-18021	0.17	0.17		0.12		0.17	0.16	0.12
		Au	A = 2.5 B = 3.6 C = 5.6 D = 13.65 M = 0.2	E = 1.8 G = 1.8 Dr = 0.8	H = 2.3 K = 2.3 L = 0.6 N = 1.4 D _{ISO} = 1.4	0.16										
		Sn	A = 2.5 B = 3.7 C = 5.4 D = 13.65 M = 0	E = 1.5 G = 1.4	H = 2 K = 1.9 L = 1.1 N = 1.1 D _{ISO} = 1.1	0.15										
	Ag	A = 2.5 B = 3.7 C = 5.4 D = 13.65 M = 0	E = 1.5 G = 1.5 Dr = 0.65	H = 2 K = 2 L = 1.1 N = 1.1 D _{ISO} = 1.1	0.15											
	Au															
	Sn															

Bestell-Nr. Ausfuehrung ORDER NO. DESIGN	Bestell-Nr. Ausfuehrung ORDER NO. DESIGN	Rev.	Ueberfeder vorhanden SPRING AVAILABLE	VERSION	DGB Wire Size Range mm ²	Oberflaeche SURFACE	Laenge LENGTH mm	Drahtcrimp WIRE CRIMP mm	Iso-crimp INSU-CRIMP mm	Gewicht WEIGHT g	Verarbeitung Spez. APPLICATION SPEC.	DGB Wire Size Range mm ²	Isolations Ø INSULATION DIA. mm	fuer Kammer FOR CAVITY DIA. 3.45 mm	Blindstopfen RUBBER PLUG	fuer Kammer FOR CAVITY DIA. 4 mm	Blindstopfen RUBBER PLUG
2	3			1													

zugehoerige Einzelichtung / SUITABLE SINGLE WIRE SEAL



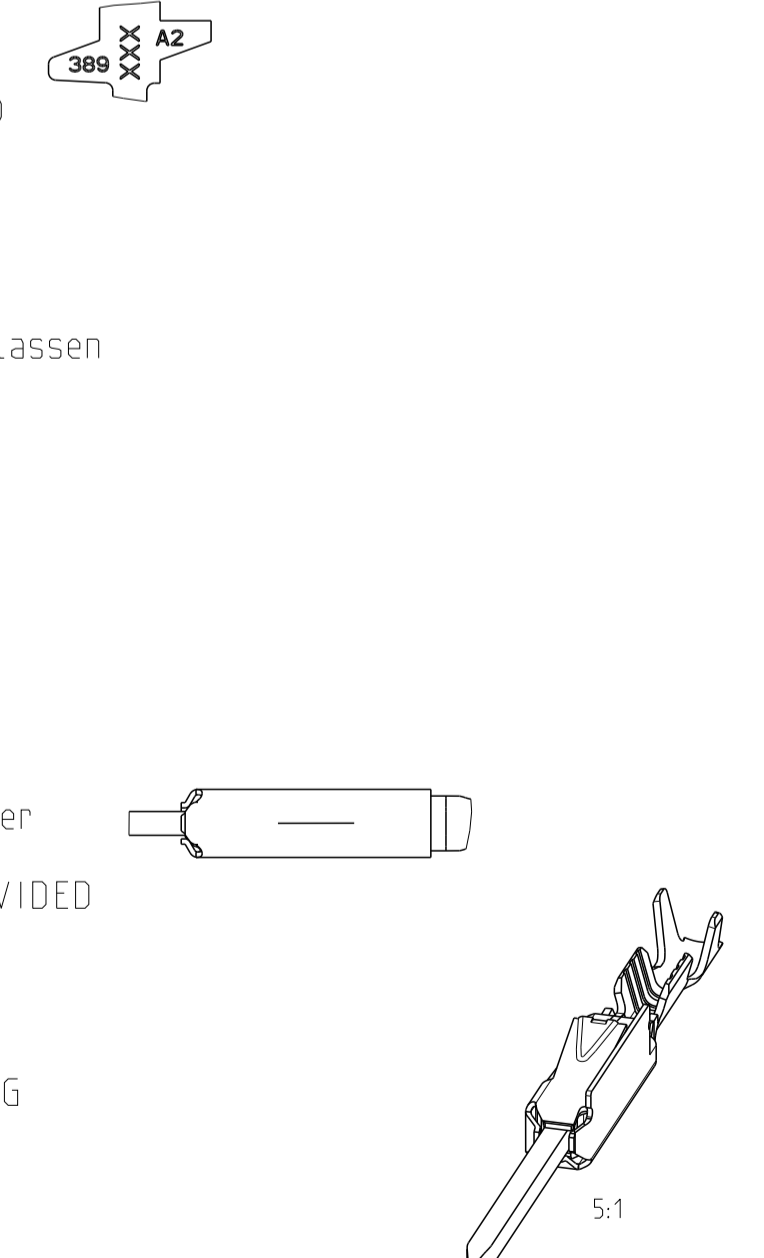
Einzelichtungssystem
 SINGLE WIRE SEAL SYSTEM



Ausfuehrung ohne Ueberfeder
 nur fuer umspritzte Anwendungen
 WITHOUT SPRING
 ONLY FOR OVERMOLDING

NOTES

- Bemerkungen
- Datumcode (Woche/Jahr z.B. KW 38/Jahr2009) und TE-Revision (z.B. Rev. A) DATE CODE (WEEK/YEAR E.G. WEEK NUMBER 38/YEAR2009) AND TE REVISION (E.G. REV. A)
 - Passend zu Buchsenkontakt siehe Zeichnung 929454 SUITABLE FOR SOCKET CONTACT SEE DRAWING 929454
 - Einzelheiten der Ausfuehrung bleiben dem Hersteller ueberlassen DETAILS OF DESIGN ARE LEFT TO MANUFACTURER
 - Nur fuer FLR-Leitung nach DIN 72551 Teil 6 FOR FLR-CONDUCTOR ACCORDING TO DIN 72551-6 ONLY
 - nicht fuer Neuanwendung NOT FOR NEW APPLICATION
 - zugverstaerkte Leitung nach LV 112-4 REINFORCED WIRE ACCORDING LV 112-4
 - Bei doppelt fallenden Werkzeugen wird die erste Ueberfeder mit einer Kennzeichnung "-" versehen WITH DOUBLE OUT DIES THE FIRST SPRING WILL BE PROVIDED WITH AN INDICATION "-"
 - Varianten von Design1 werden durch die entsprechenden Versionen von Design2 ersetzt VARIANTS OF DESIGN1 ARE SUPERSEDED BY CORRESPONDING VERSIONS OF DESIGN2



DIMENSIONS: mm		TOLERANCES UNLESS OTHERWISE SPECIFIED:		OWN S. Garcia 06JAN1999	CHK R. Jetter 06JAN1999	APVD M. Bleicher 13AUG2003	NAME
±0.2	±0.1	±0.05	±0.02	108-18030	114-18021 / -18025	100779	MQS Tabellenzzeichnung Stiftkontakt TABLE PIN CONTACT
MATERIAL: -		FINISH: -		WEIGHT: -	SCALE: 10:1	SHEET: 1 of 1	REV: C28

X-ON Electronics

Largest Supplier of Electrical and Electronic Components

Click to view similar products for [Automotive Connectors](#) category:

Click to view products by [TE Connectivity](#) manufacturer:

Other Similar products are found below :

[003-018-000](#) [600858](#) [60403001](#) [60993906-B](#) [60993913-B](#) [629515004020001](#) [M902-2131](#) [M902-2161](#) [M902-2344](#) [72.330.1035.1](#)
[73.353.4028.0](#) [F118010](#) [F119300-B](#) [F132210](#) [F132210-B](#) [F166900](#) [F180100](#) [F258300](#) [F258300-B](#) [F294300-B](#) [F339100](#) [F339700](#) [F358300-](#)
[B](#) [F374110](#) [F407400](#) [F412210](#) [F427600](#) [F444110](#) [F487000](#) [F495100-B](#) [F500900-B](#) [F509500B-B](#) [770444-1](#) [776880-1](#) [827153-1](#) [881735-1](#)
[8N1515-32-24P](#) [9-1326727-8](#) [9-1326729-8](#) [925467-1](#) [925474-1](#) [928905-1](#) [936398-2](#) [964562-1](#) [964562-4](#) [964731-2](#) [965051-1](#) [968782-1](#)
[GT17SA-8DS-HU](#) [GT17VS-10DP-5.2CF](#)