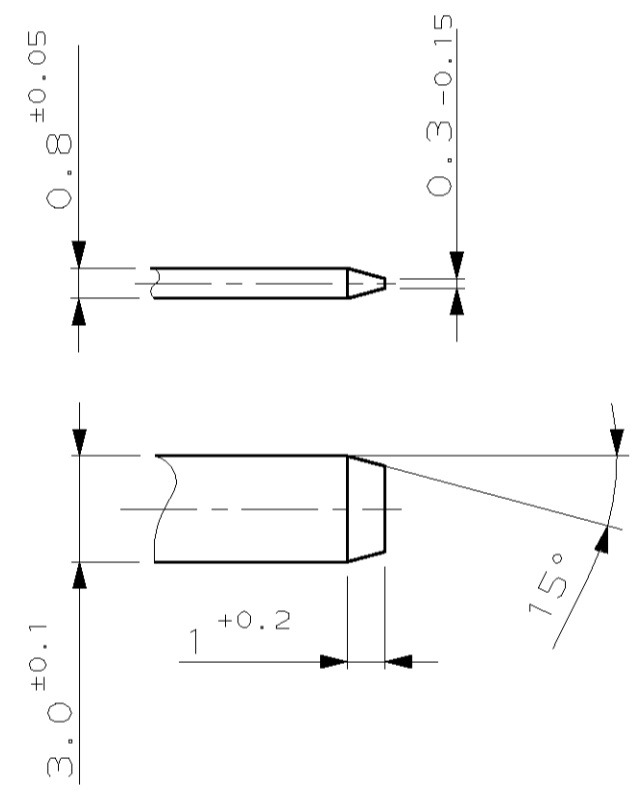
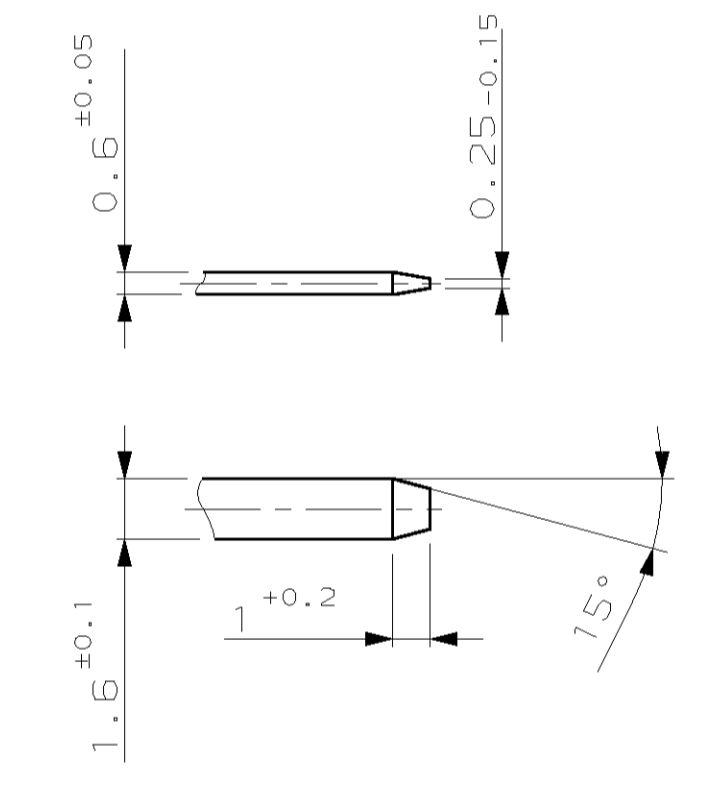


Einzelheit "X"  
M 5:1



Einzelheit "Y"  
M 5:1



Bemerkung

- 1 Kontaktbereich: Feuerverzinkt 1-3µm (blanke Schnittkanten)
- Lötbereich: galv. verzinkt 6-10µm (60/40)

Passender Verriegelungsbügel :  
Verriegelungsbügel - Bestell-Nr. 962519-1

				ZEICHNUNG GÜLTIG AB .XX/YY.			
				AMP AMP DEUTSCHLAND GmbH D-63225 Langen			
-1	66	3	Messer (1.6mm; 38.5 lang)	CuSn6F41 ww. CuSn4	schwarz	BENENNUNG	
	2	2	Messer (3.0mm; 40.4 lang)	CuSn6F41 ww. CuSn4		88-pol. Messerleiste	
	1	1	Messerleiste	PA 6.6 GV30		(2x3mm + 66x1.6mm Messer)	
BESTELL-NR.	STÜCK	POS.	BENENNUNG EINZELTEIL	WERKSTOFF	OBERFLÄCHE	NICHT TOLERIERTE MASSE	FORMAT
					FARBE	± 0.3	A1
GEZ. Löwen				26.8.94	GEFR.	± 2*	966595
				MASSTAB 2:1		BLATT 1 VON 1	
						REV. A1	

## X-ON Electronics

Largest Supplier of Electrical and Electronic Components

*Click to view similar products for [Automotive Connectors](#) category:*

*Click to view products by [TE Connectivity](#) manufacturer:*

Other Similar products are found below :

[003-018-000](#) [60403001](#) [60993906-B](#) [M902-2131](#) [M902-2161](#) [M902-2344](#) [72.330.1035.1](#) [73.353.4028.0](#) [F119300-B](#) [F166900](#) [F258300-B](#)  
[F358300-B](#) [F407400](#) [F444110](#) [F487000](#) [F509500B-B](#) [827153-1](#) [8N1515-32-24P](#) [9-1326729-8](#) [925474-1](#) [928905-1](#) [964562-4](#) [968782-1](#)  
[GT17SA-8DS-HU](#) [98891-1012](#) [98947-1016](#) [12004147](#) [12004475-L](#) [12010290](#) [12010309-B](#) [12015454](#) [12020219-B](#) [12041318-B](#) [12052225-](#)  
[L](#) [12052466](#) [12064869](#) [12004327-B](#) [12015308](#) [12015384](#) [12015909](#) [1-21030-1](#) [12041254](#) [12041318](#) [12047946-B](#) [12047957](#) [12047957-L](#)  
[12059473](#) [12066261](#) [12110546](#) [12110546-B](#)