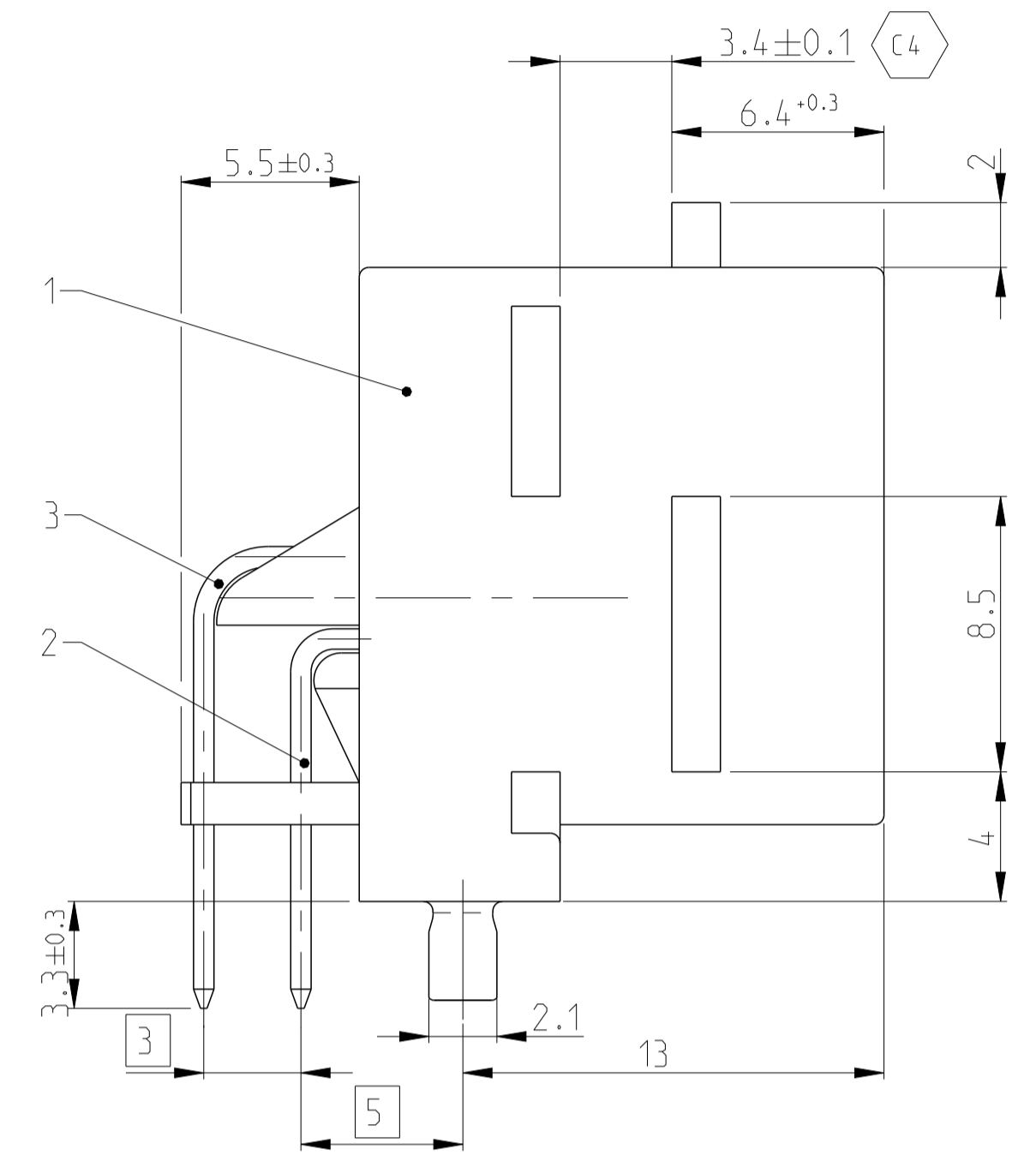
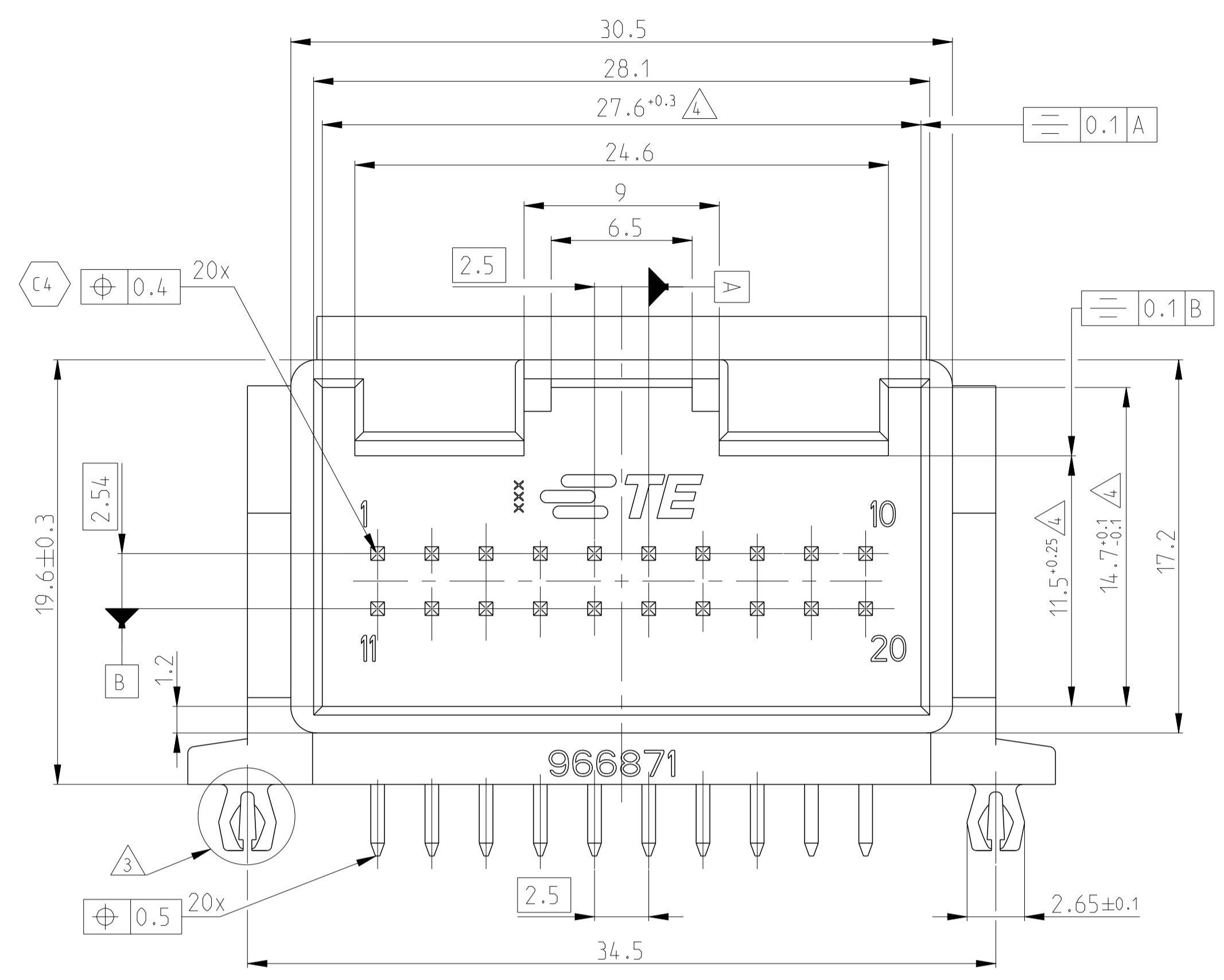
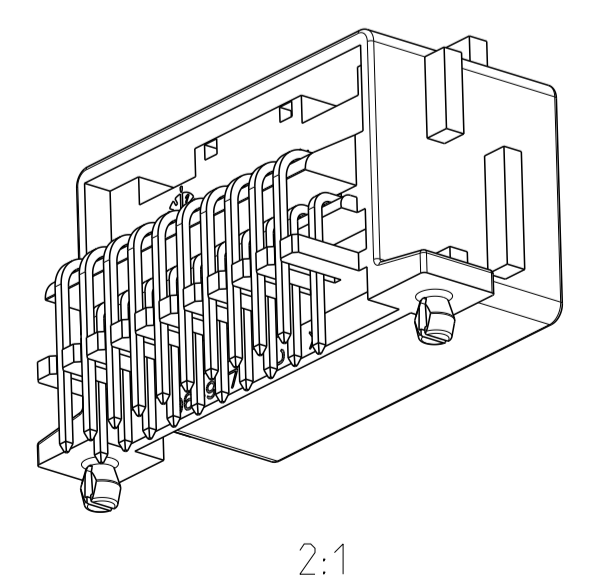
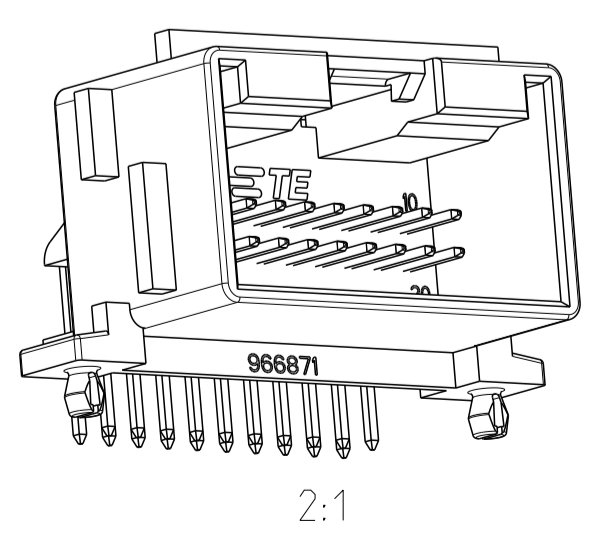
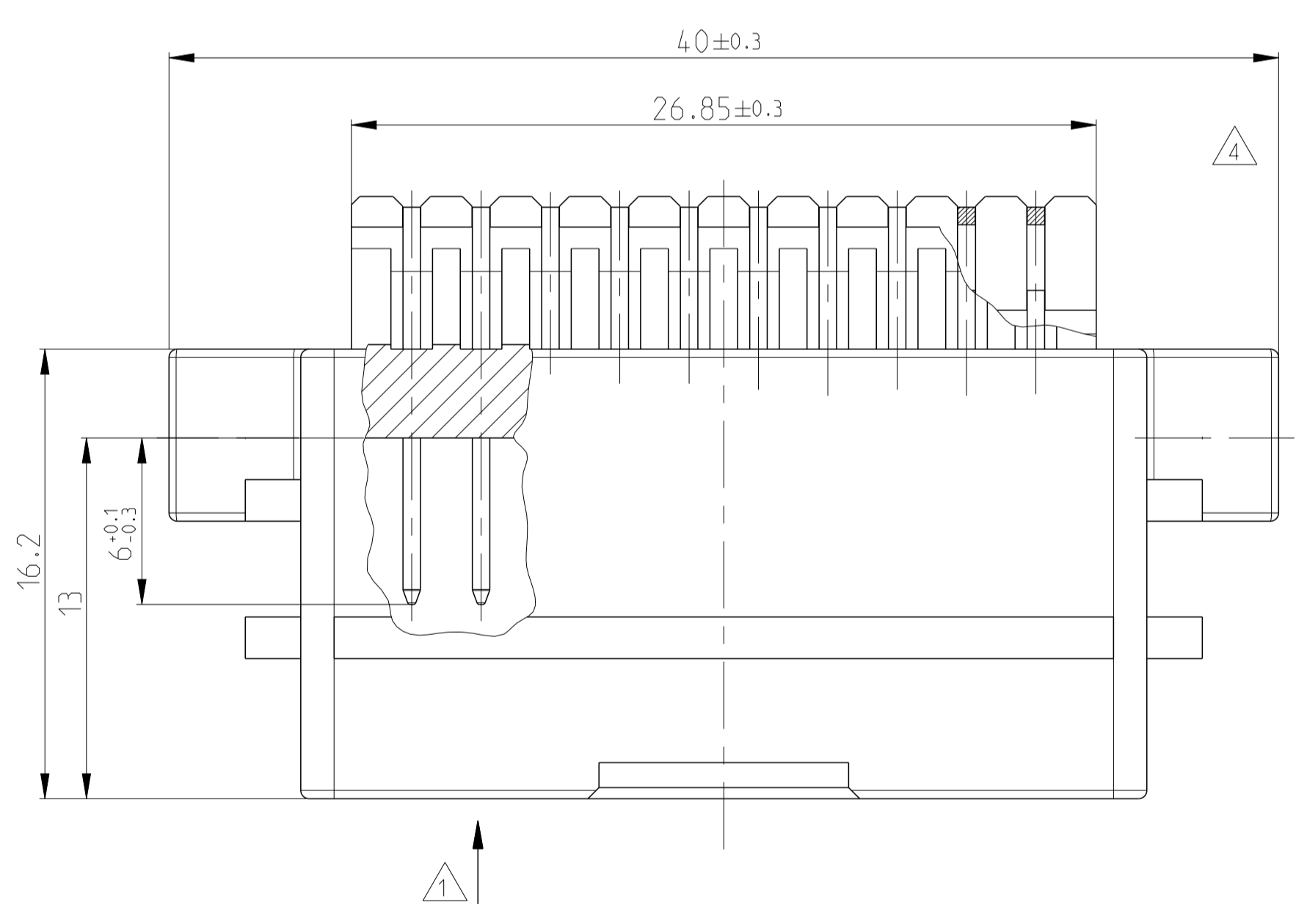
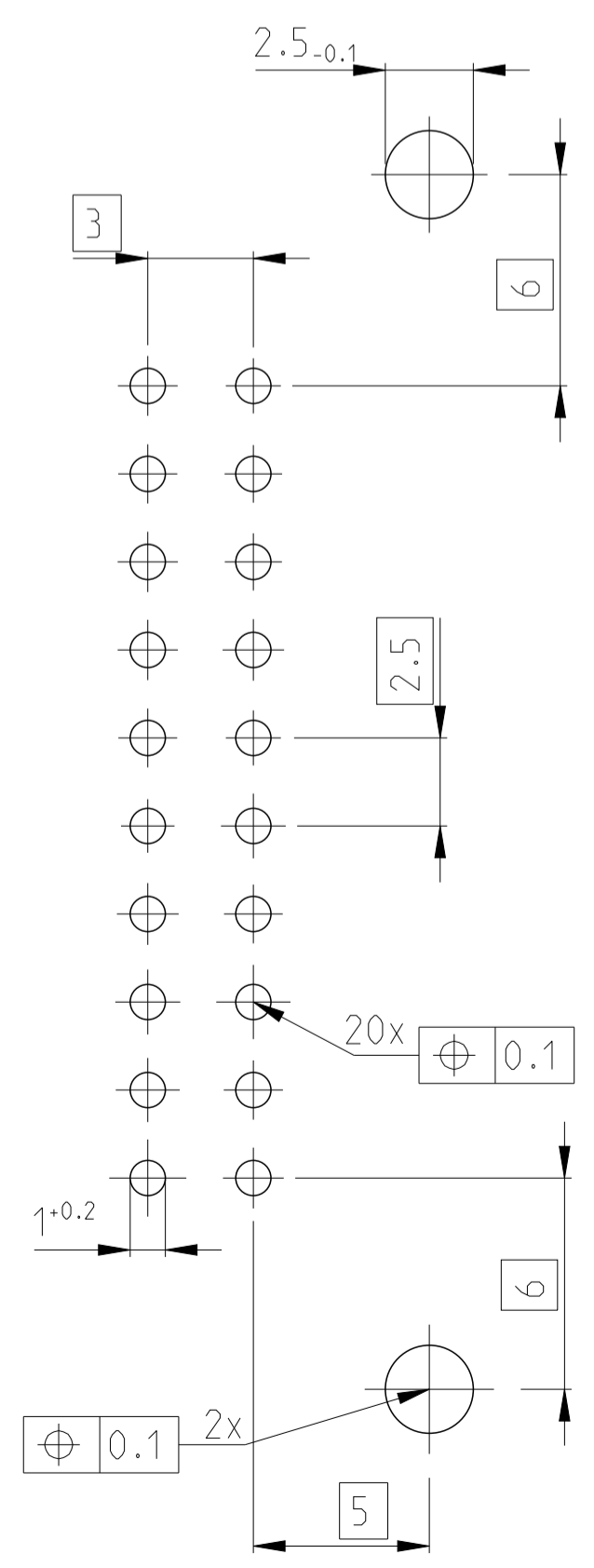


REVISIONS					
REV.	DATE	DESCRIPTION	BY	CHK	APPV
C1	31JAN01	Revision angepasst	KS	-	-
C2	13OCT04	Bemerkung 4 an Mass 11.5-0.25	GF	BL	BL
C3	04MAR2009	NEW PACKAGING	PS	MZ	MZ
C4	29MAY2018	ECR-18-008211	SCK	GB	GB



Empfohlenes
Leiterplattenbohrbild
RECOMMENDED
CIRCUIT BOARD



Bemerkungen

- 1 Kontaktausdrueckkraft min. 40N
- 2 Passender Anschlussstecker:
Abdeckkappen VW/Audi: 969422
Abdeckkappen Neutral: 969546
Kontaktgehäuse: 828929-3
969683-X
- 3 Rastzapfen fuer Leiterplattendicke 1.5mm
- 4 Formbedingter Einfall max. ±0.3 zul.
- 5 Verpackung A:
Karton PN 740906-1
Tray PN 740966-2
Zwischenlage (338x535mm)
- 6 Verpackung B:
Karton PN 740906-1
Tray PN 740966-2
Beutel PN 1379066-3

NOTES

- 1 PRESS OUT FORCE MIN. 40N
- 2 SUITABLE CONNECTOR:
SHIELDS VW/AUDI : 969422
SHIELDS NEUTRAL: 969546
CONTACT HOUSING: 828929-3
969683-X
- 3 LOCKING PIN FOR PCB THICKNESS 1.5MM
- 4 TOOL DEPENDENT WARPAGE MAX. ±0.3 PERMITTED
- 5 PACKAGING A:
BOX PN 740906-1
TRAY PN 740966-2
CORRUCATED INNER LAYER (338X535mm)
- 6 PACKAGING B:
BOX PN 740906-1
TRAY PN 740966-2
BAG PN 1379066-3

TE-ORDER-NO.	REV.	POS.	QTY.	DESCRIPTION	MATERIAL	SURFACE COLOUR	PACKAGING
1-966 871-1	C	3	10	MODU II PIN □0.63 (26.9MM)	CuSn6	TIN-PLATED	B
		2	10	MODU II PIN □0.63 (21.7MM)	CuSn6	TIN-PLATED	
966 871-1	C	1	1	2X10 POS. PIN-HEADER	PBT-GF 15	BLACK	A
		3	10	MODU II PIN □0.63 (26.9MM)	CuSn6	TIN-PLATED	
966 871-1	C	2	10	MODU II PIN □0.63 (21.7MM)	CuSn6	TIN-PLATED	A
		1	1	2X10 POS. PIN-HEADER	PBT-GF 15	BLACK	

THIS DRAWING IS A CONTROLLED DOCUMENT.		DMN: K.Sellien 07MAR96	 TE Connectivity
DIMENSIONS: mm		CHK: B.Kirsch 07MAR96	
TOLERANCES UNLESS OTHERWISE SPECIFIED:		APVD: -	NAME: AMPMODU MODU II Stiftleiste.
1. PLC ±0.15 2. PLC ±0.15 3. PLC ±0.15 4. NOMINAL DIM ±0.15		PRODUCT SPEC: -	SIZE: 2x10 pos.
MATERIAL: S. TAB. -		WEIGHT: 6.64 g	RESTRICTED TO: -
FINISH: -		CUSTOMER DRAWING	SCALE: 5:1 SHEET: 1 OF 1 REV: C4

X-ON Electronics

Largest Supplier of Electrical and Electronic Components

Click to view similar products for [Headers & Wire Housings](#) category:

Click to view products by [TE Connectivity](#) manufacturer:

Other Similar products are found below :

[892-18-020-10-001101](#) [58102-G61-06LF](#) [582553-1](#) [0009485154](#) [009176003701906](#) [0050291907](#) [LY20-4P-DT1-P1E-BR](#) [02.125.8002.8](#)
[609-3404](#) [61062-3](#) [61082-181009](#) [622-3653LF](#) [63453-116](#) [636-1030](#) [636-1427](#) [636-3427](#) [636-4007](#) [641938-9](#) [641991-4](#) [644827-2](#) [65817-010LF](#) [65817-015LF](#) [65863-015LF](#) [66207-023LF](#) [67095-007LF](#) [67601157](#) [68645-018](#) [68648-049](#) [70.362.1628.0](#) [70-4210](#) [70-4226B](#) [70-4853B](#) [707-5020](#) [707-5028](#) [71.350.2428.0](#) [71918-208LF](#) [71961-016LF](#) [733-134](#) [733-162](#) [754199-000](#) [760-3052](#) [787-8014-00](#) [79531-3000](#)
[FCN-360C032-B](#) [FCN-367T-T012/H](#) [FCN-723D010/2](#) [80.063.4001.1](#) [800-90-001-10-001000](#) [800-90-010-10-002000](#) [801-43-002-10-013000](#)