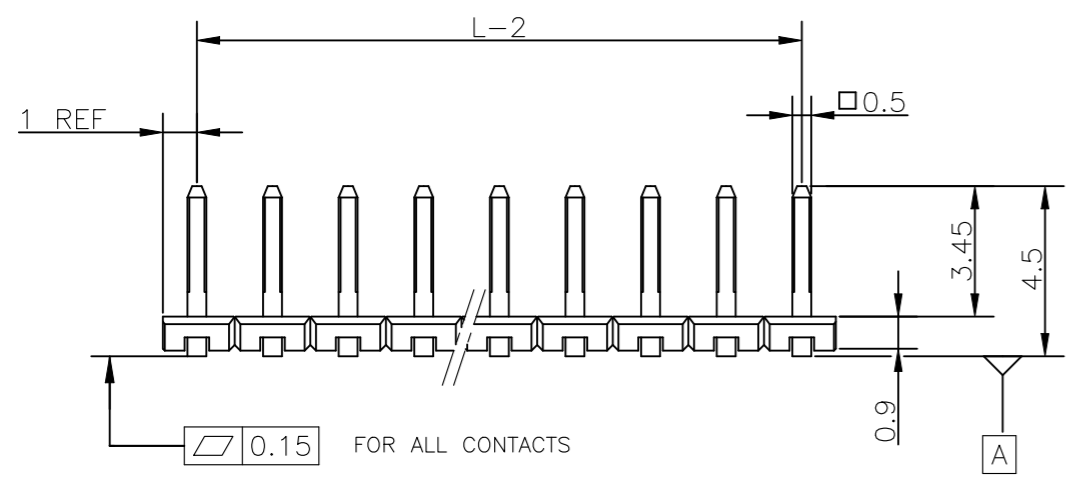


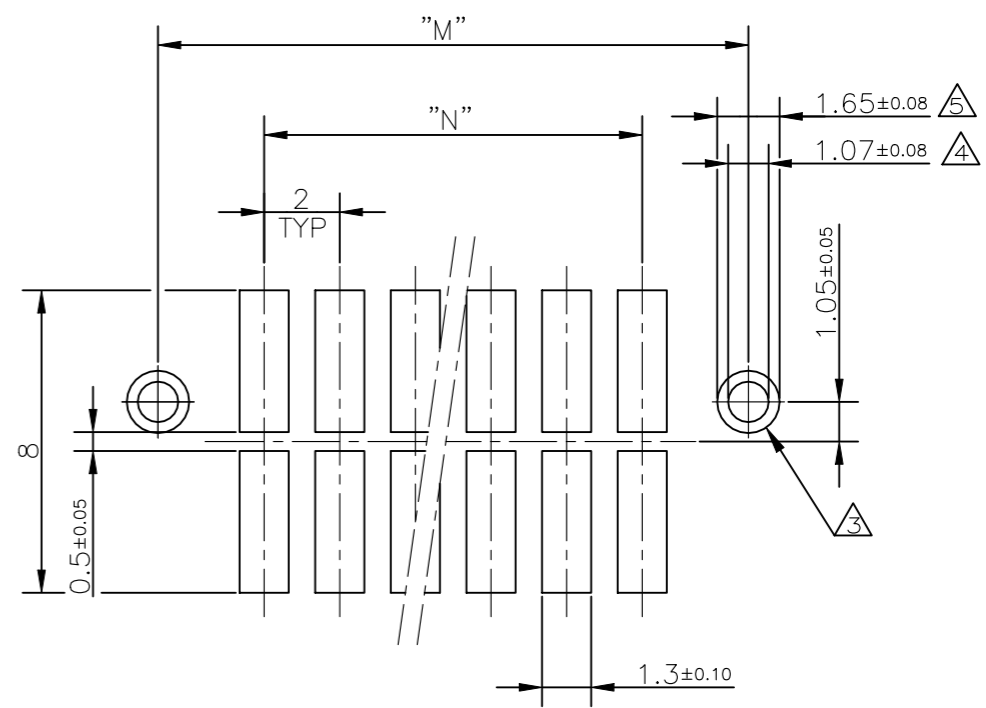
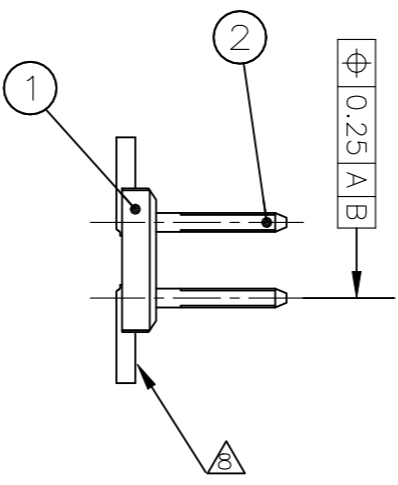
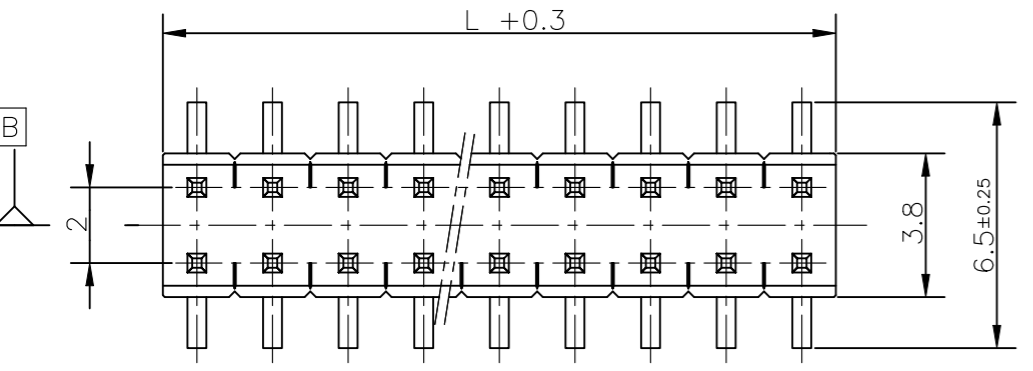
THIS DRAWING IS UNPUBLISHED.  
 VERTRAULICHE UNVERÖFFENTLICHTE ZEICHNUNG  
 © COPYRIGHT - By -  
 RELEASED FOR PUBLICATION  
 FREI FUER VERÖFFENTLICHUNG  
 ALL RIGHTS RESERVED.  
 ALLE RECHTE VORBEHALTEN

REVISIONS ÄNDERUNGEN				
P	LTR	DESCRIPTION BESCHREIBUNG	DATE	APVD
E1		ADDED 5-966926-4	02JUL2021	AY PS

EMPFOLHENES LEITERPLATTEN-LAYOUT



GEGENSTECKER:  
 MATING PART: 6



BEMERKUNGEN:

- 1 STECKBEREICH: MIN. 0.8µm Au ÜBER 1.27µm Ni  
 LÖTBEREICH: 2.5-4.0µm Sn ÜBER 1.27µm Ni
- 2. VERPACKUNG DER STIFTLAISTEN SIEHE ZEICHN. 966926
- 3 BOHRUNG FÜR SHROUD-BEFESTIGUNG
- 4 GEBOHRTES LOCH: ø1.18  
 PLATTIERUNG: Sn ÜBER MIN. 0.025 Cu
- 5 LÖTAUGE AUF DER PLATINENUNTERSEITE: ø1.65 MIN
- 6 PN 176135 ODER  
 PN 964 976 MIT PN 969047 / 969129
- 7 OBSOLETE PARTS: OBSOLETE CIS STREAMLINING PER D.RENAUD/D.SINISI
- 8 GOLD FLASH IS PERMITTED ON THE SURFACE SHOWN(TOP SURFACE OF SOLDER TAIL)

POS PER ROW	L	M±0.05	N	PART NO
2	4.0	7.6	2	966926-2
3	6.0	9.6	4	966926-3
4	8.0	11.6	6	966926-4
5	10.0	13.6	8	966926-5
6	12.0	15.6	10	966926-6
7	14.0	17.6	12	966926-7
8	16.0	19.6	14	<del>966926-8</del>
9	18.0	21.6	16	<del>966926-9</del>
10	20.0	23.6	18	1-966926-0
11	22.0	25.6	20	<del>1-966926-1</del>
12	24.0	27.6	22	1-966926-2
13	26.0			
14	28.0			
15	30.0			
16	32.0			

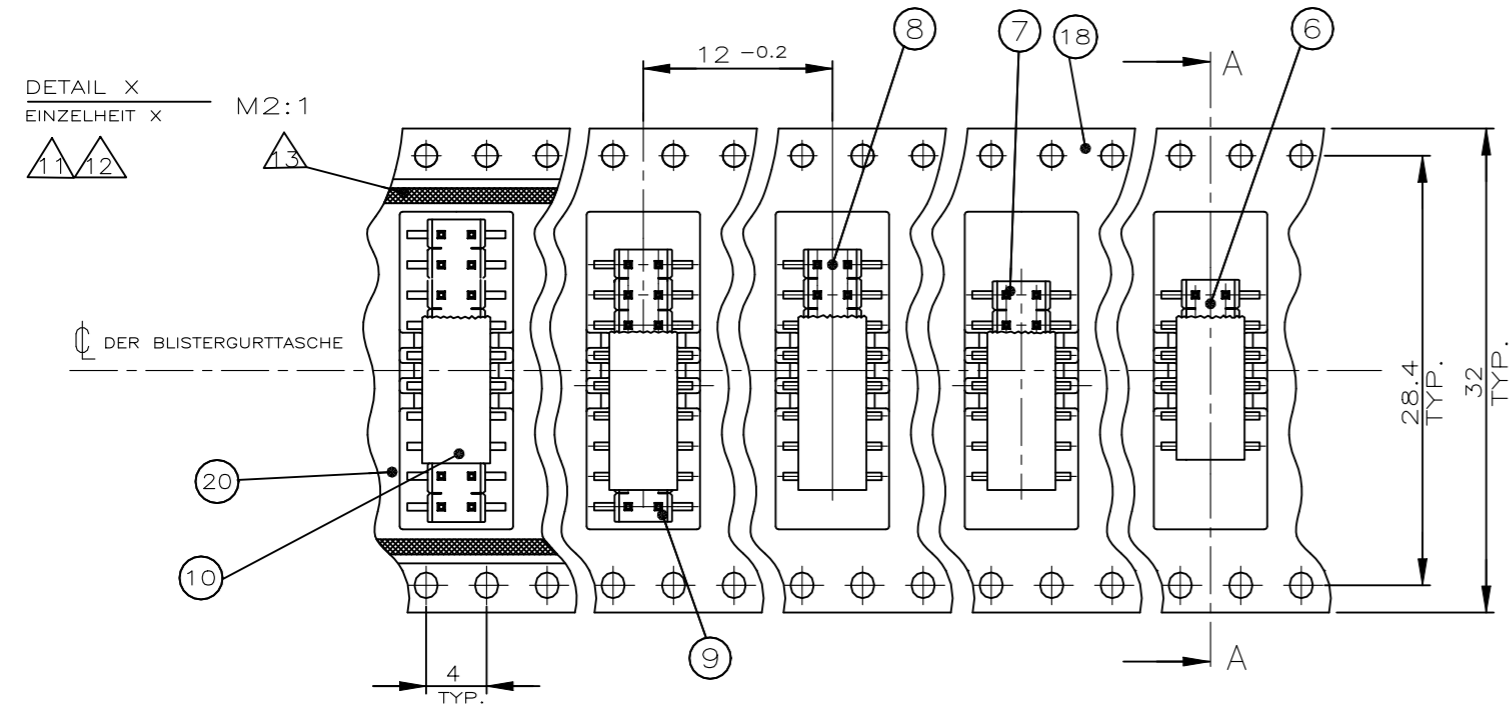
OBSOLETE 7  
 OBSOLETE 7

<span style="border: 1px solid black; padding: 2px;">1</span>	CuZn	STIFTKONTAKT	2
SCHWARZ	LCP	AMPMODU STIFTGEHÄUSE	1
OBERFLÄCHE FRABE	WERKSTOFF	BENENNUNG EINZELTEIL	POS

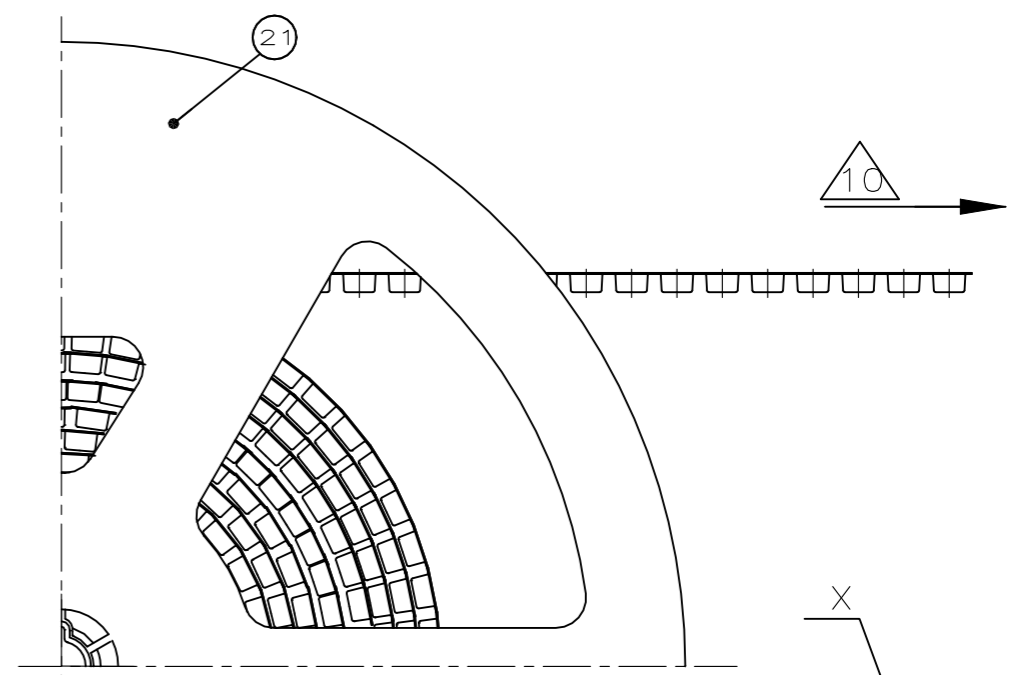
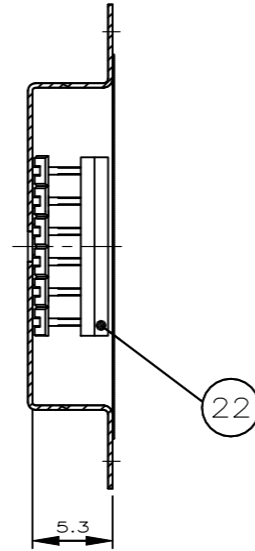
THIS DRAWING IS A CONTROLLED DOCUMENT. DIESE ZEICHNUNG IST EIN KONTROLLIERTES DOKUMENT.		DWN 11-APR-96 A.HOFFMANN	<b>STE</b> TE Connectivity	
DIMENSIONS: MASSENEHTEIN: mm		CHK 11-APR-96 M.SCHAARSCHMIDT		
TOLERANCES UNLESS OTHERWISE SPECIFIED: ALLGEMEINTOLERANZEN		APVD 11-APR-96 G. FELDMEIER	NAME AMPMODU 2mm, SMD, PACKED IN BLISTER BELT	
0 PLC ± - 1 PLC ± - 2 PLC ± - 3 PLC ± - 4 PLC ± - ANGLES / WINKEL ± -		PRODUCT SPEC PRODUKTSPEZ. 108-18544	-	
MATERIAL		APPLICATION SPEC VERARBEITUNGSSPEZ.	SIZE A3	CAGE CODE 00779
FINISH/OBERFLÄCHE/FARBE		WEIGHT GEWICHT	DRAWING NO ZEICHNUNGS-NR. G-966926	RESTRICTED TO NUR FUER
CUSTOMER DRAWING/KUNDENZEICHNUNG			SCALE MASSTAB 5:1	SHEET BLATT 1 OF 3
			REV E1	

THIS DRAWING IS UNPUBLISHED.  
 VERTRAULICHE UNVERÖFFENTLICHTE ZEICHNUNG  
 © COPYRIGHT - By -  
 RELEASED FOR PUBLICATION  
 FREI FUER VERÖFFENTLICHUNG  
 ALL RIGHTS RESERVED.  
 ALLE RECHTE VORBEHALTEN

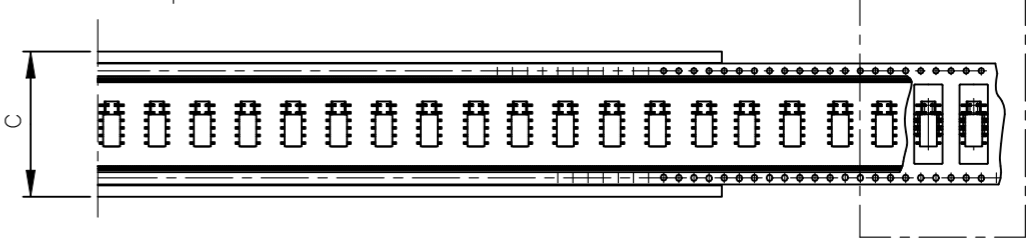
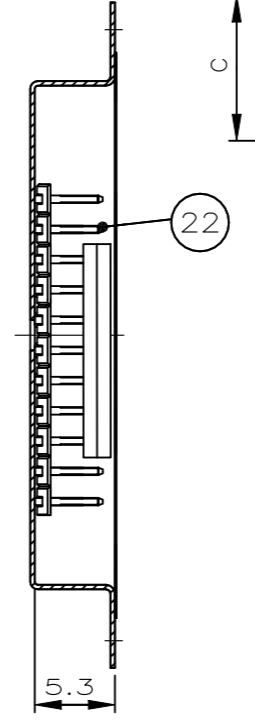
REVISIONS ÄNDERUNGEN				
P	LTR	DESCRIPTION BESCHREIBUNG	DATE	APVD
-	-	SEE SHEET 1	-	-



SECTION A-A  
SCHNITT A-A

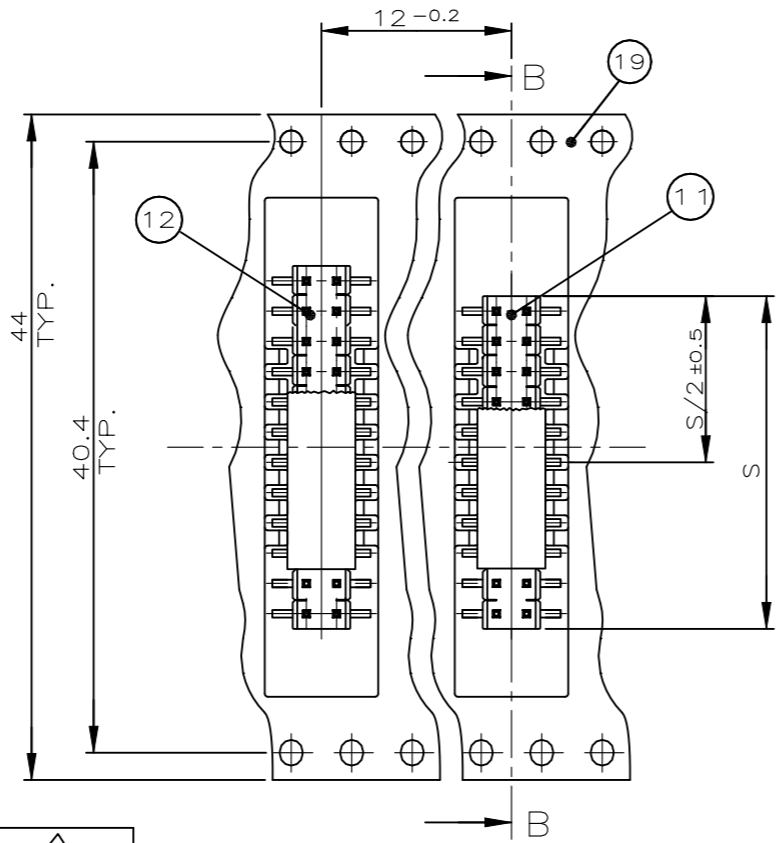
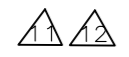


SECTION B-B  
SCHNITT B-B



ABMESSUNGEN, MATERIALIEN UND OBERFLÄCHE /  
 FARBE DER STIFTLAISTEN SIEHE ZEICHNUNG 966916

DETAIL X  
EINZELHEIT X M2:1



DER BLISTERGURTASCHE

POLZAHL	BESTELL-NR.	ITEM	SPULE Ø <sub>a</sub> /Ø <sub>k</sub> x C
2x2	966926-2	②	Ø330/62x22.4
2x3	966926-3	③	Ø330/62x22.4
2x4	966926-4	④	Ø330/62x22.4
2x5	966926-5	⑤	Ø330/62x22.4
2x6	966926-6	⑥	Ø330/100x38.4
2x7	966926-7	⑦	Ø330/100x38.4
2x8	<del>966926-8</del>	⑧	Ø330/100x38.4
2x9	<del>966926-9</del>	⑨	Ø330/100x38.4
2x10	1-966926-0	⑩	Ø330/100x38.4
2x11	<del>1-966926-1</del>	⑪	Ø330/100x50.4
2x12	1-966926-2	⑫	Ø330/100x50.4
2x2	5-966926-2	⑬	Ø330/62x22.4
2x4	5-966926-4	⑭	Ø330/62x22.4
2x15	-		
2x16	-		

⑦ OBSOLETE

⑪ OBSOLETE

THIS DRAWING IS A CONTROLLED DOCUMENT. DIESE ZEICHNUNG IST EIN KONTROLLIERTES DOKUMENT.	
DIMENSIONS: MASSE/HEITEN: mm	TOLERANCES UNLESS OTHERWISE SPECIFIED: ALLGEMEINTOLERANZEN
	0 PLC ± 0.25 1 PLC ± 0.25 2 PLC ± 0.25 3 PLC ± 0.25 4 PLC ± 0.25 ANGLES / WINKEL ± 0.5
MATERIAL	FINISH / OBERFLÄCHE / FARBE
-	-

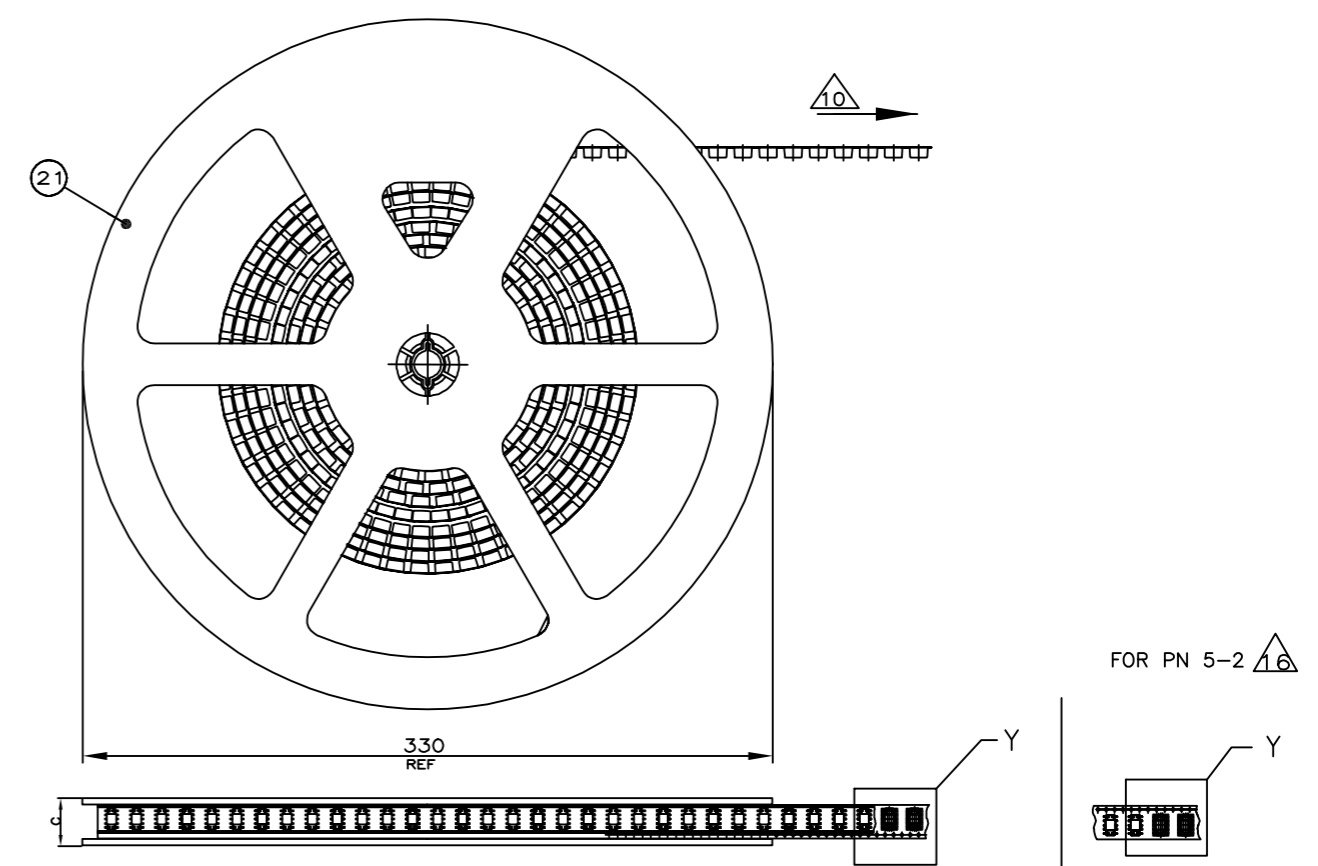
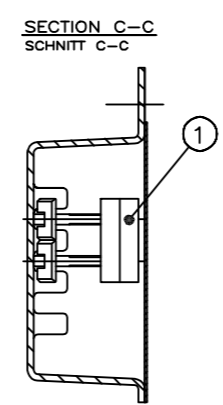
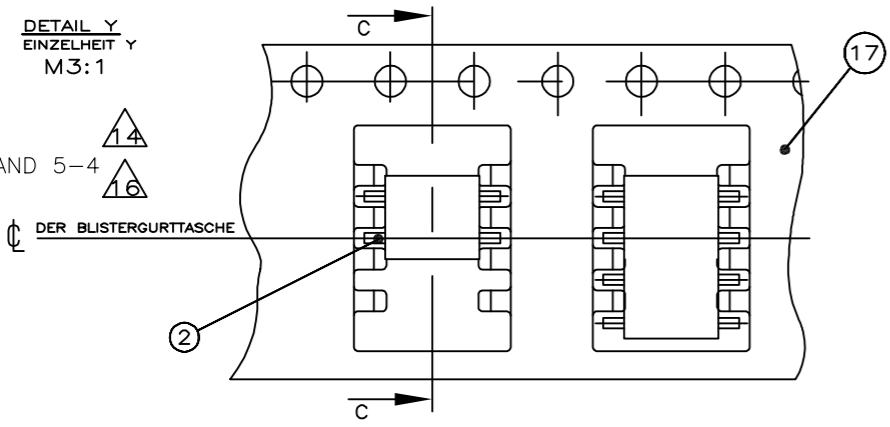
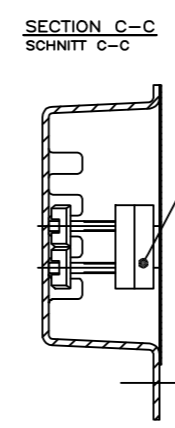
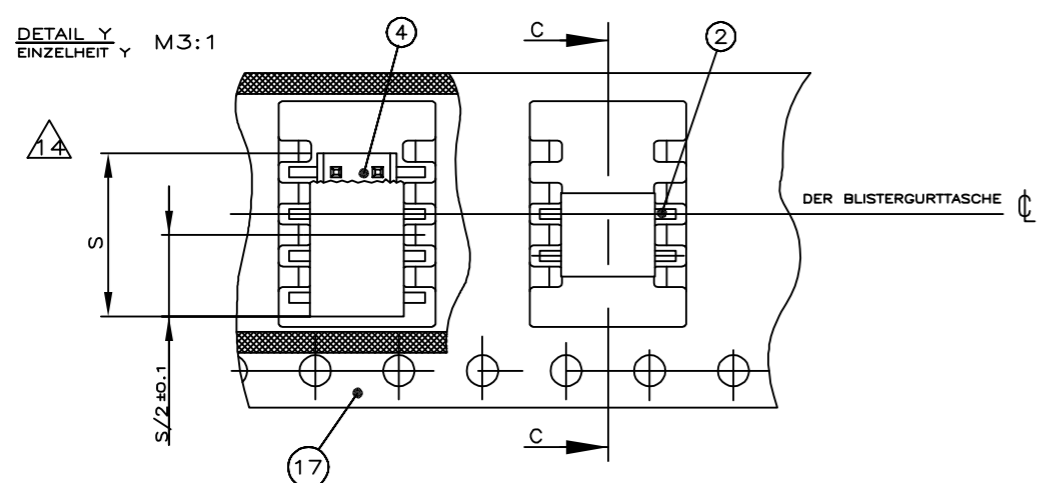
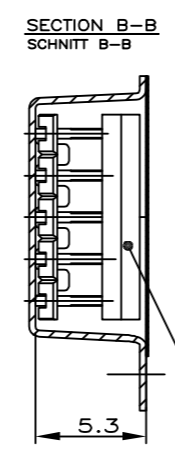
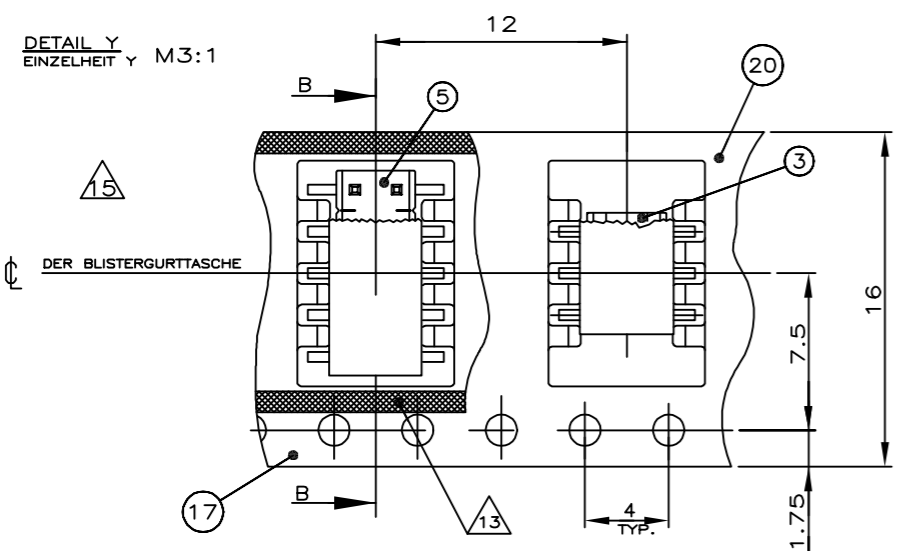
POS.	BENENNUNG EINZELTEIL	WERKSTOFF	FARBE
⑫	PICK & PLACE ADAPTER, LARGE	PA	SCHWARZ
⑪	SPULE	PS	GRAU
⑩	ABDECKFOLIE	PS	GRAU
⑨	BLISTERGURT, ENTSPR. DIN IEC 286-3 (44mm)	PS	SCHWARZ
⑧	BLISTERGURT, ENTSPR. DIN IEC 286-3 (32mm)	PS	SCHWARZ
⑦	BLISTERGURT, ENTSPR. DIN IEC 286-3 (16mm)	PS	SCHWARZ
①	PICK & PLACE ADAPTER, SMALL	PA	NATÜRLICHE FARBE

DWN A. HOFFMANN 11-APR-96		<b>STE</b> TE Connectivity	
CHK M. SCHAARSCHMIDT 11-APR-96			
APVD G. FELDMEIER 11-APR-96		NAME	
PRODUCT SPEC 108-18544		AMPMODU 2mm, SMD, PACKED IN BLISTER BELT	
APPLICATION SPEC		SIZE	CAGE CODE
WEIGHT		DRAWING NO G-966926	
CUSTOMER DRAWING / KUNDENZEICHNUNG		SCALE 1:2	RESTRICTED TO NUR FUER
		SHEET 2 OF 3	REV E1

THIS DRAWING IS UNPUBLISHED.  
 VERTRAULICHE UNVERÖFFENTLICHTE ZEICHNUNG  
 © COPYRIGHT - By -

RELEASED FOR PUBLICATION  
 FREI FUER VERÖFFENTLICHUNG  
 ALL RIGHTS RESERVED.  
 ALLE RECHTE VORBEHALTEN

REVISIONS		DESCRIPTION ÄNDERUNGEN BESCHREIBUNG	DATE	DWN	APVD
P	LTR				
-	-	SEE SHEET 1	-	-	-



BEMERKUNGEN:

- 9 VERPACKUNGSEINHEIT=MINDESTBESTELLMENGE; 1000 STIFBLEISTEN PRO SPULE
- 10 ABWICKELRICHTUNG
- 11 STIFBLEISTEN MIT GERADER POLZAHLE JE REIHE SIND MITTIG IN DER BLISTERGURTTASCHE POSITIONIERT.
- 12 STIFBLEISTEN MIT UNGERADER POLZAHLE JE REIHE SIND VERSETZT ZUR MITTE DER BLISTERGURTTASCHE POSITIONIERT.
- 13 ABDECKFOLIE MIT BLISTERGURT VERSCHWEISST / VERKLEBT
- 14 STIFBLEISTEN MIT GERADER POLZAHLE JE REIHE SIND VERSETZT ZUR MITTE DER BLISTERGURTTASCHE POSITIONIERT.
- 15 STIFBLEISTEN MIT UNGERADER POLZAHLE JE REIHE SIND MITTIG IN DER BLISTERGURTTASCHE POSITIONIERT.
- 16 UMGEKEHRT GEWICKELT.

FOR PN 5-2 AND 5-4

THIS DRAWING IS A CONTROLLED DOCUMENT. DIESE ZEICHNUNG IST EIN KONTROLLIERTES DOKUMENT.		DWN A.HOFFMANN 11-APR-96	TE Connectivity		
DIMENSIONS: MASSENEHTEIN: mm		CHK M.SCHAARSCHMIDT 11-APR-96			
TOLERANCES UNLESS OTHERWISE SPECIFIED: ALLGEMEINTOLERANZEN		APVD G. FELDMEIER 11-APR-96	NAME AMPMODU 2mm, SMD, PACKED IN BLISTER BELT		
0 PLC ± - 1 PLC ± - 2 PLC ± - 3 PLC ± - 4 PLC ± - ANGLES / WINKEL ± -		PRODUCT SPEC PRODUKTSPEZ. 108-18544	RESTRICTED TO NUR FUER		
MATERIAL		APPLICATION SPEC VERARBEITUNGSSPEZ.	SIZE A3	CAGE CODE 00779	DRAWING NO ZEICHNUNGS-NR. G-966926
FINISH/OBERFLAECHE/FARBE		WEIGHT GEWICHT	SCALE MASSTAB 1:2		SHEET BLATT 3 OF 3
CUSTOMER DRAWING/KUNDENZEICHNUNG			REV E1		

## X-ON Electronics

Largest Supplier of Electrical and Electronic Components

*Click to view similar products for [Headers & Wire Housings](#) category:*

*Click to view products by [TE Connectivity](#) manufacturer:*

Other Similar products are found below :

[892-18-020-10-001101](#) [58102-G61-06LF](#) [582553-1](#) [0009485154](#) [009176003701906](#) [0050291907](#) [LY20-4P-DT1-P1E-BR](#) [02.125.8002.8](#)  
[609-3404](#) [61062-3](#) [61082-181009](#) [622-3653LF](#) [63453-116](#) [636-1030](#) [636-1427](#) [636-3427](#) [636-4007](#) [641938-9](#) [641991-4](#) [644827-2](#) [65817-](#)  
[010LF](#) [65817-015LF](#) [65863-015LF](#) [66207-023LF](#) [67095-007LF](#) [67601157](#) [68645-018](#) [68648-049](#) [70.362.1628.0](#) [70-4210](#) [70-4226B](#) [70-](#)  
[4853B](#) [707-5020](#) [707-5028](#) [71.350.2428.0](#) [71918-208LF](#) [71961-016LF](#) [733-134](#) [733-162](#) [754199-000](#) [760-3052](#) [787-8014-00](#) [79531-3000](#)  
[FCN-360C032-B](#) [FCN-367T-T012/H](#) [FCN-723D010/2](#) [80.063.4001.1](#) [800-90-001-10-001000](#) [800-90-010-10-002000](#) [801-43-002-10-013000](#)