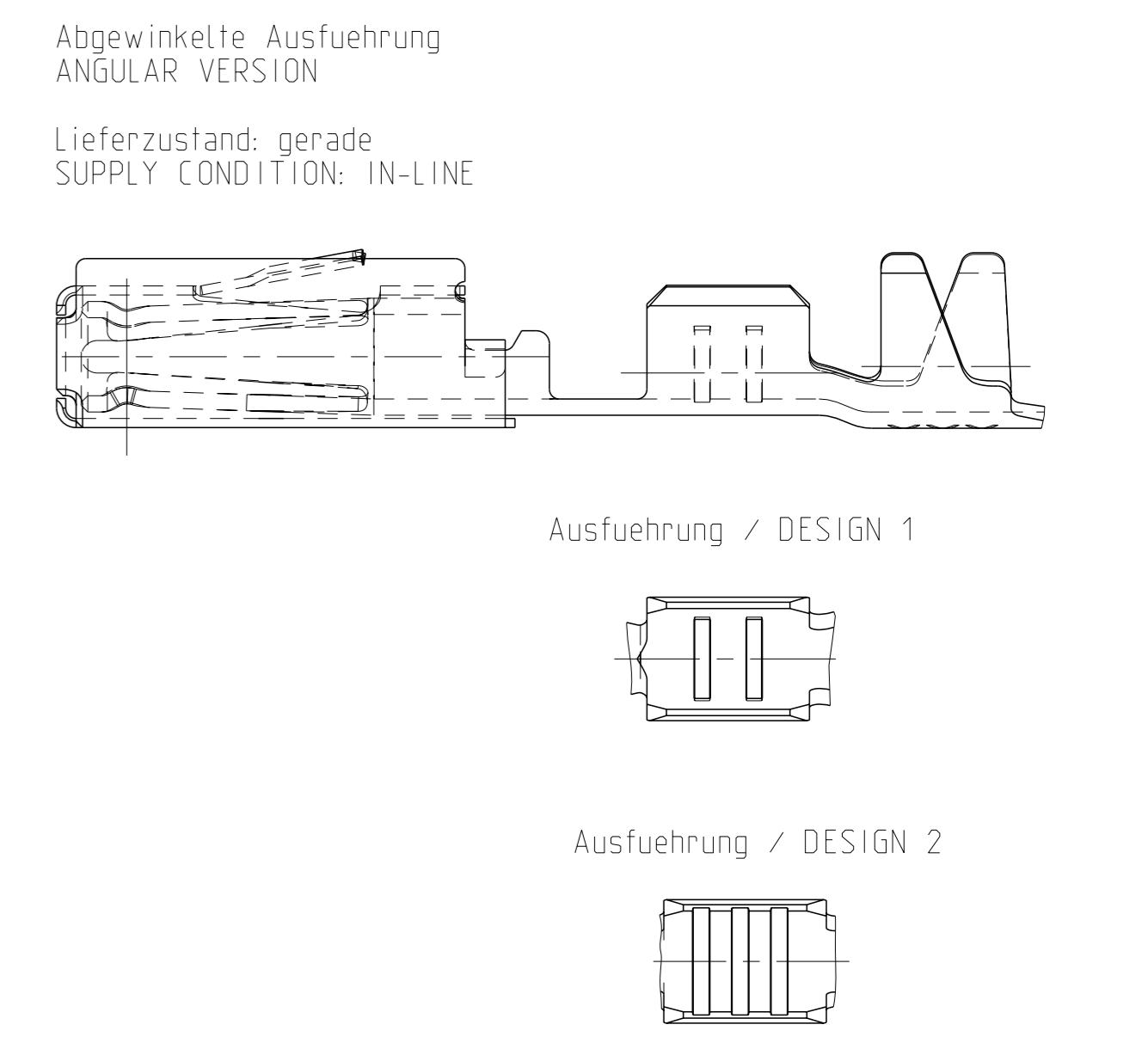
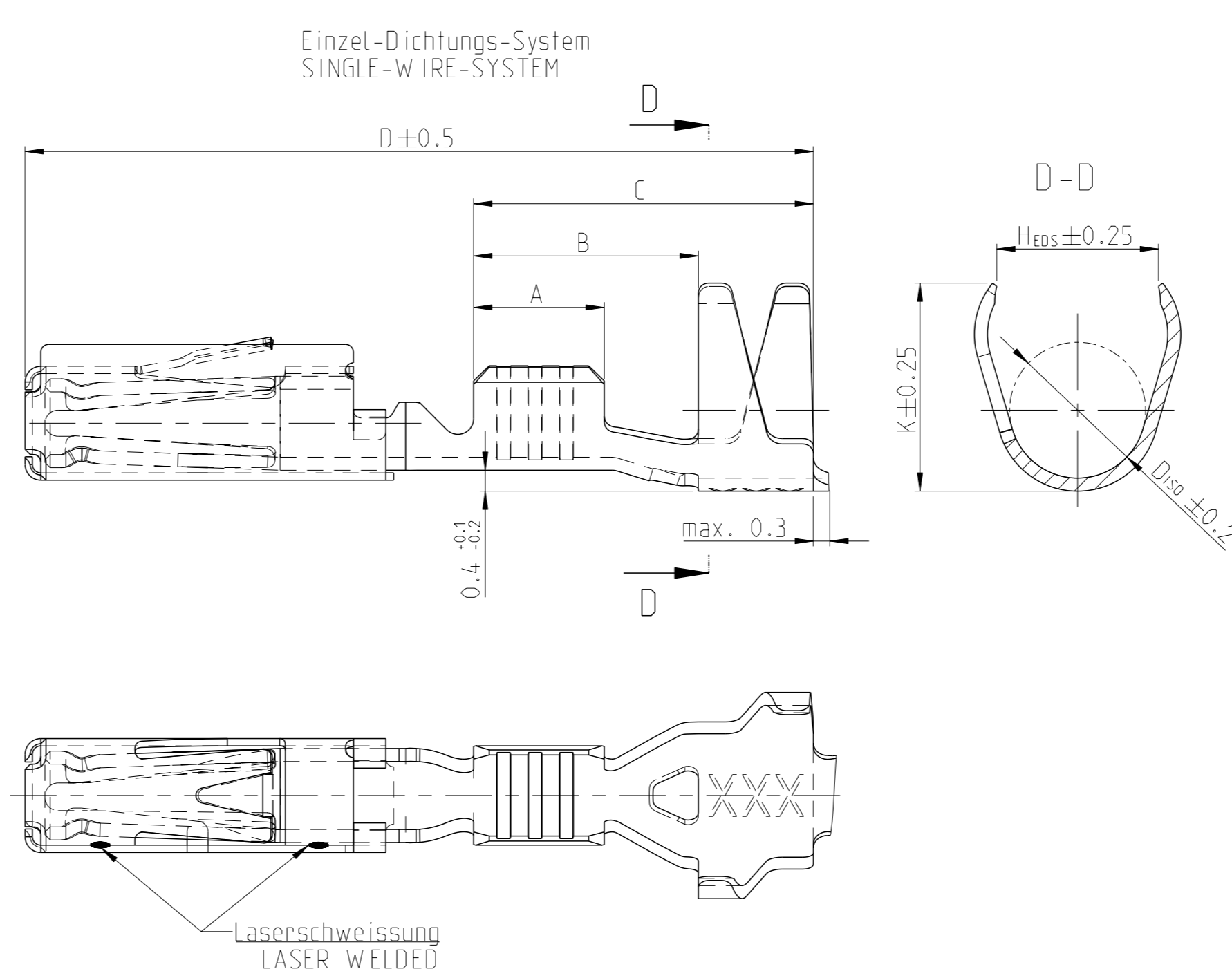
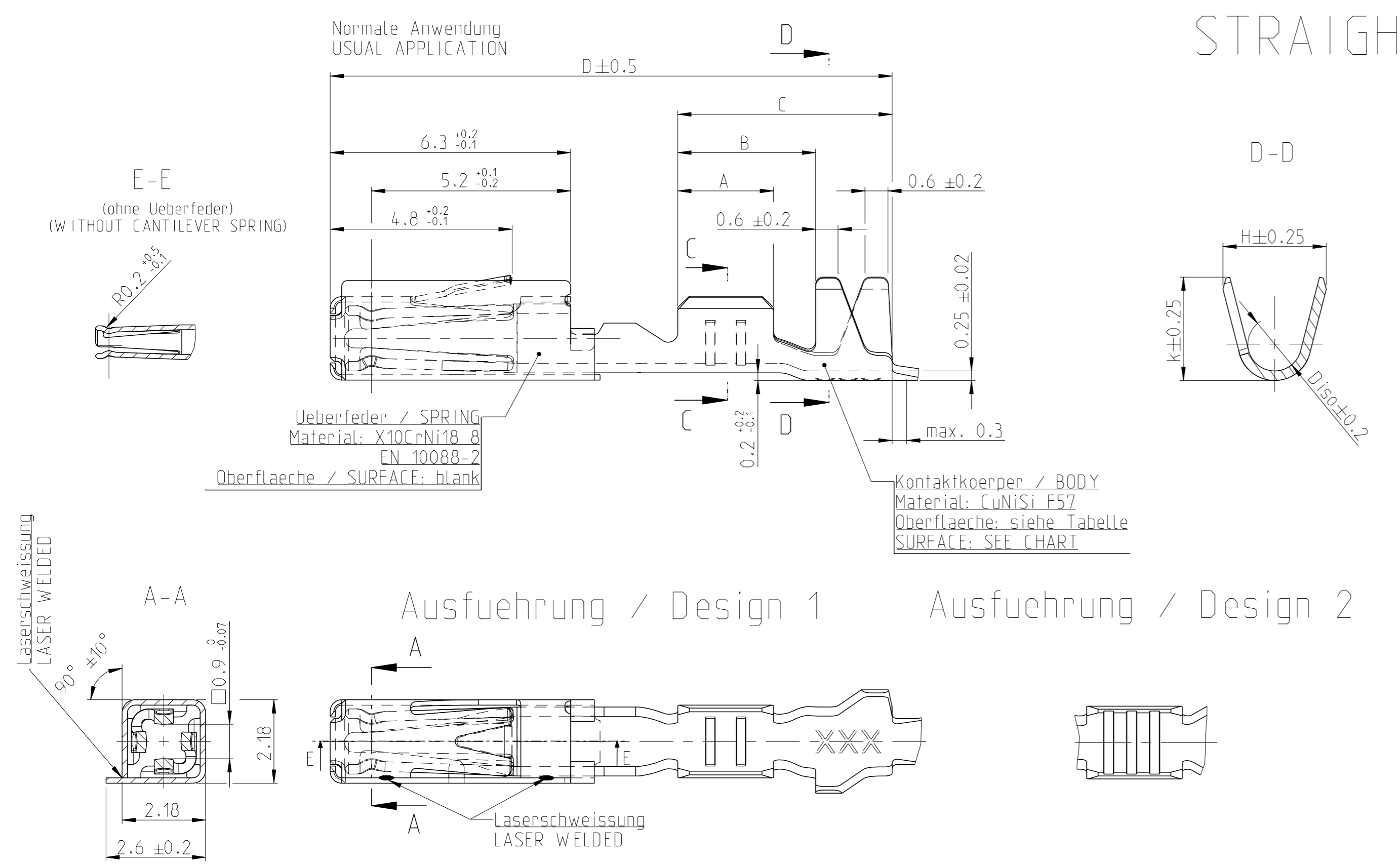
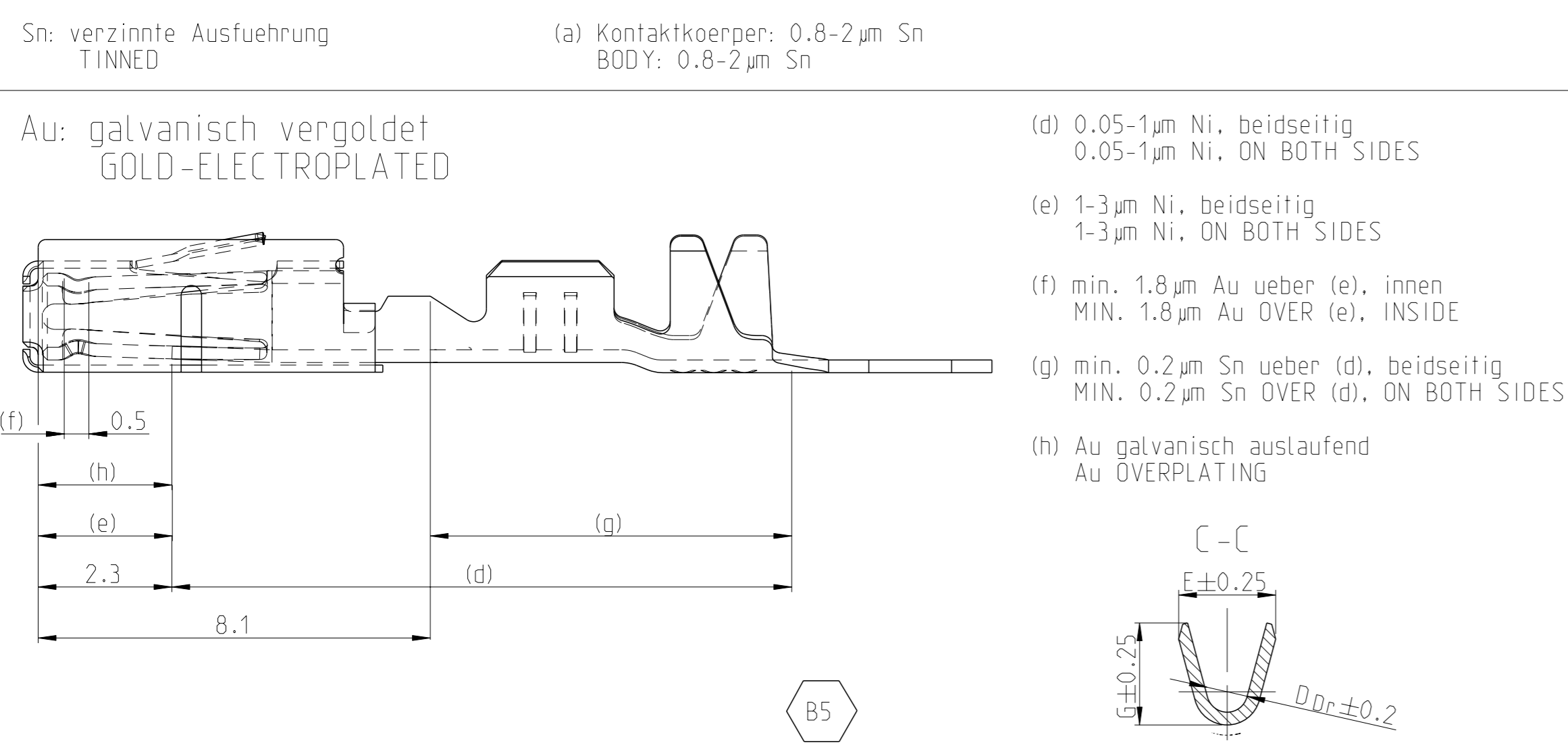


# Gerade Ausfuehrung STRAIGHT VERSION



REVISIONS				
#	LY#	DESCRIPTION	DATE	OWN APVD
B2	ECR-09-022148		08OCT2009	SCH. RJ
B3	ECR-14-003951		17MAR2014	JB.H SA
B4	ECR-14-015440		16OCT2014	MN Sch
B5	ECR-18-007439		11MAY2018	FRAN Sch.

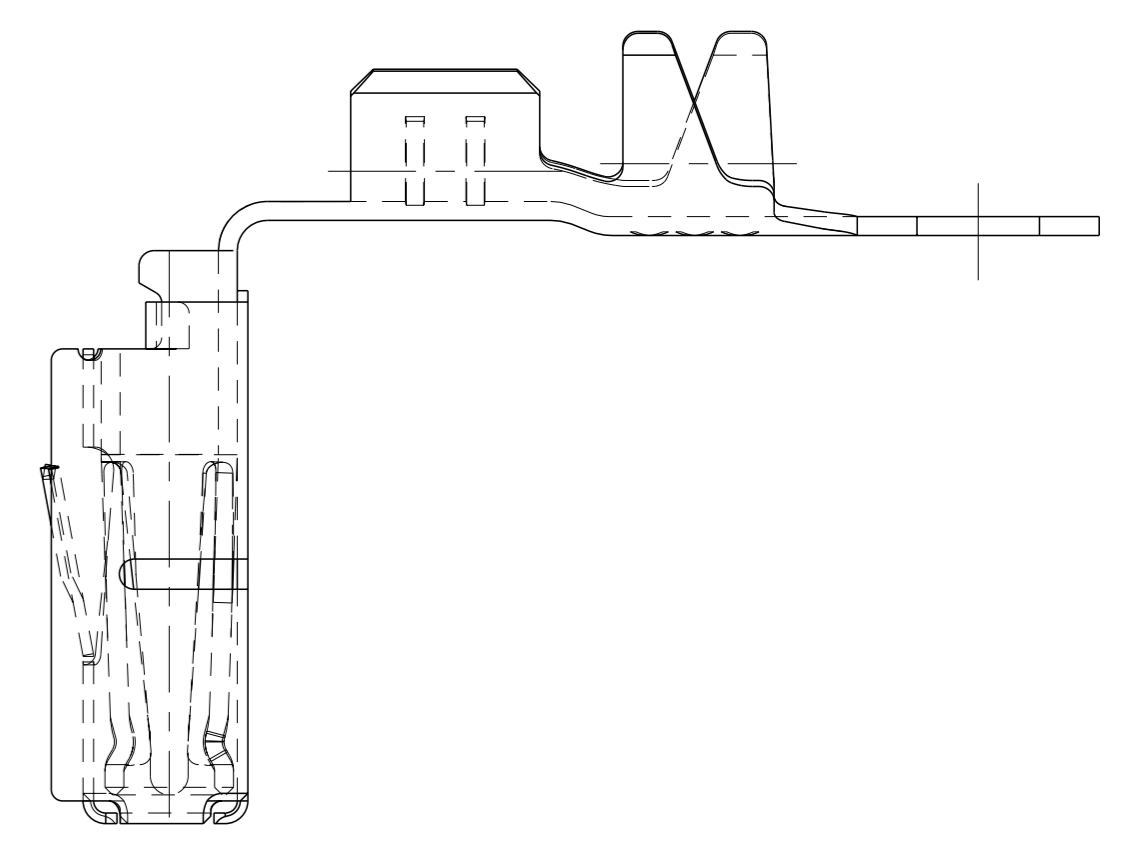
## Oberflaeche (M 5:1) FINISH



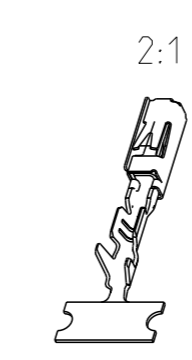
- Bemerkungen Notes:
- 1 Massgebend ist der deutsche Text ONLY THE GERMAN-LANGUAGE VERSION SHALL BE BINDING
  - 2 Zulaessige Leitungen siehe Verarbeitungsspezifikation PERMITTED CONDUCTOR SEE APPLICATION SPECIFICATION
  - 3 Einzelheiten der Ausfuehrung bleiben dem Hersteller ueberlassen DETAILS OF DESIGN ARE LEFT TO MANUFACTURER
  - 4 Datumscode (Woche / Jahr, z.B. KW38 / Jahr 2017) DATE-CODE (WEEK / YEAR (E.G. WEEK NUMBER 38 / YEAR 2017))
  - 5 Lieferantenkennzeichnung SUPPLIER MARK
  - 6 Revisionsindex des Lieferanten SUPPLIER REVISION INDEX
  - 7 Werkzeug-Kennzeichnung DIE-IDENTIFICATION

Vergoldete Ausfuehrung  
GOLD VERSION  
Fehlende Masse siehe verzinnete Ausfuehrung  
MISSING DIMENSION SEE TINNED VERSION

Einbauzustand: 90° gewinkelt  
INSTALLATION CONDITION: 90°  
siehe Verarbeitungsspezifikation TE 114-18231-1  
SEE APPLICATIONSPEC. TE 114-18231-1



TE BESTELL-NR. ORDER NO.	REV.	Ausfuehrung DESIGN	VERSION	Ausfuehrung VERSION	DGB WIRE-SIZE-RANGE (mm²)	Leitungstyp WIRE TYPE	Oberflaeche SURFACE	Laenge Length	Drahtcrimp WIRE CRIMP	Iso'crimp INSUL. CRIMP	Gewicht WEIGHT (g)	Verarbeitung APPLICATION	DGB (mm²)	Isolations-Ø INSUL.-DIA. (mm)	Zugehoerige Einzeldichtung SUITABLE SINGLE-WIRE-SEAL
1670448-2	A	2	Einzel-Dichtungs-System SINGLE WIRE SYSTEM	gerade STRAIGHT	0.35-0.5	FLR FLU	Au	A = 2.5 B = 4.3 C = 6.5 D = 15.1	E = 1.9 G = 2.0 D <sub>Dr</sub> = 0.8	H <sub>EDS</sub> = 3.1 K = 4 D <sub>ISO</sub> = 2.6	0.15	siehe Verarbeitungsspezifikation SEE APPLICATIONSPEC. TE 114-18231-1	0.5	1.4-1.6	TE: 967067-1 gruen GREEN
-	-	-	-	-	-	-	Sn	-	-	-	-	-	0.35	1.1-1.3	TE: 967067-2 gelb YELLOW
5-929004-2	A	2	normale Anwendung USUAL APPLICATION	gerade STRAIGHT	0.35-0.5	FLR FLU	Au	A = 2.5 B = 3.6 C = 5.6 D = 14.3	E = 1.9 G = 2.0 D <sub>Dr</sub> = 0.8	H = 2.7 K = 2.7 D <sub>ISO</sub> = 1.4	0.13	siehe Verarbeitungsspezifikation SEE APPLICATIONSPEC. TE 114-18231-1	0.5	1.4-1.6	TE: 967067-1 gruen GREEN
929004-2	B	1	normale Anwendung USUAL APPLICATION	abgewinkelt ANGULAR	0.35-0.5	FLR FLU	Au	A = 2.5 B = 3.6 C = 5.6 D = 14.3	E = 1.9 G = 2.0 D <sub>Dr</sub> = 0.8	H = 2.7 K = 2.7 D <sub>ISO</sub> = 1.4	0.13	siehe Verarbeitungsspezifikation SEE APPLICATIONSPEC. TE 114-18231-1	0.35	1.1-1.3	TE: 967067-2 gelb YELLOW
5-929008-2	A	2	normale Anwendung USUAL APPLICATION	abgewinkelt ANGULAR	0.35-0.5	FLR FLU	Au	A = 2.5 B = 3.6 C = 5.6 D = 14.3	E = 1.9 G = 2.0 D <sub>Dr</sub> = 0.8	H = 2.7 K = 2.7 D <sub>ISO</sub> = 1.4	0.13	siehe Verarbeitungsspezifikation SEE APPLICATIONSPEC. TE 114-18231-1	0.35	1.1-1.3	TE: 967067-2 gelb YELLOW
929008-2	B	1	normale Anwendung USUAL APPLICATION	abgewinkelt ANGULAR	0.35-0.5	FLR FLU	Au	A = 2.5 B = 3.6 C = 5.6 D = 14.3	E = 1.9 G = 2.0 D <sub>Dr</sub> = 0.8	H = 2.7 K = 2.7 D <sub>ISO</sub> = 1.4	0.13	siehe Verarbeitungsspezifikation SEE APPLICATIONSPEC. TE 114-18231-1	0.35	1.1-1.3	TE: 967067-2 gelb YELLOW



THIS DRAWING IS A CONTROLLED DOCUMENT. DIESE ZEICHNUNG IST EIN KONTROLLIERTES DOKUMENT.		OWN S. Garcia 15AUG2000	APVD R. Jetter 15AUG2000	NAME Micro Quadlok System DIA. 1mm Tabellenzeichnung Buchsenkontakt TABLE SOCKET CONTACT
DIMENSIONS: MASSE / EINHEITEN (mm)	TOLERANCES UNLESS OTHERWISE SPECIFIED: ALIGRE INSBERANDEN n. DIN 6130-m	108-180301-1	114-18231-1	SIZE CAGE CODE DRAWING NO. RESTRICTED TO
MATERIAL	FINISH	WEIGHT	SCALE 10:1	SHEET 1 of 1 REV B5
CUSTOMER DRAWING / KUNDENZEICHNUNG		SCALE 10:1 SHEET 1 of 1 REV B5		

## X-ON Electronics

Largest Supplier of Electrical and Electronic Components

*Click to view similar products for [Automotive Connectors](#) category:*

*Click to view products by [TE Connectivity](#) manufacturer:*

Other Similar products are found below :

[003-018-000](#) [60403001](#) [60993906-B](#) [M902-2131](#) [M902-2161](#) [M902-2344](#) [72.330.1035.1](#) [73.353.4028.0](#) [F119300-B](#) [F166900](#) [F258300-B](#)  
[F358300-B](#) [F407400](#) [F444110](#) [F487000](#) [F509500B-B](#) [827153-1](#) [8N1515-32-24P](#) [9-1326729-8](#) [925474-1](#) [928905-1](#) [964562-4](#) [968782-1](#)  
[GT17SA-8DS-HU](#) [98891-1012](#) [98947-1016](#) [12004147](#) [12004475-L](#) [12010290](#) [12015454](#) [12020219-B](#) [12041318-B](#) [12052225-L](#) [12052466](#)  
[12064869](#) [12004327-B](#) [12015308](#) [12015384](#) [12015909](#) [1-21030-1](#) [12041254](#) [12041318](#) [12047946-B](#) [12047957](#) [12047957-L](#) [12059473](#)  
[12066261](#) [12110546](#) [12110546-B](#) [12131792](#)