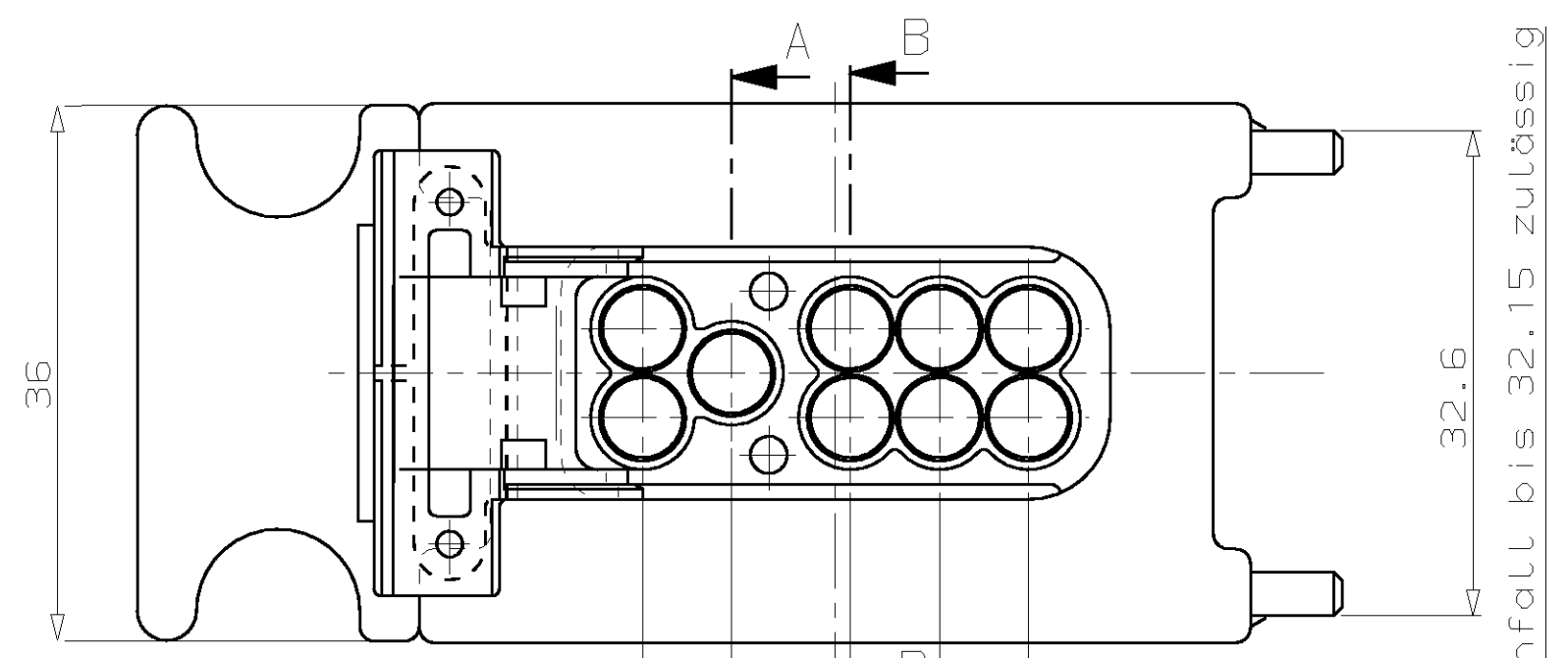
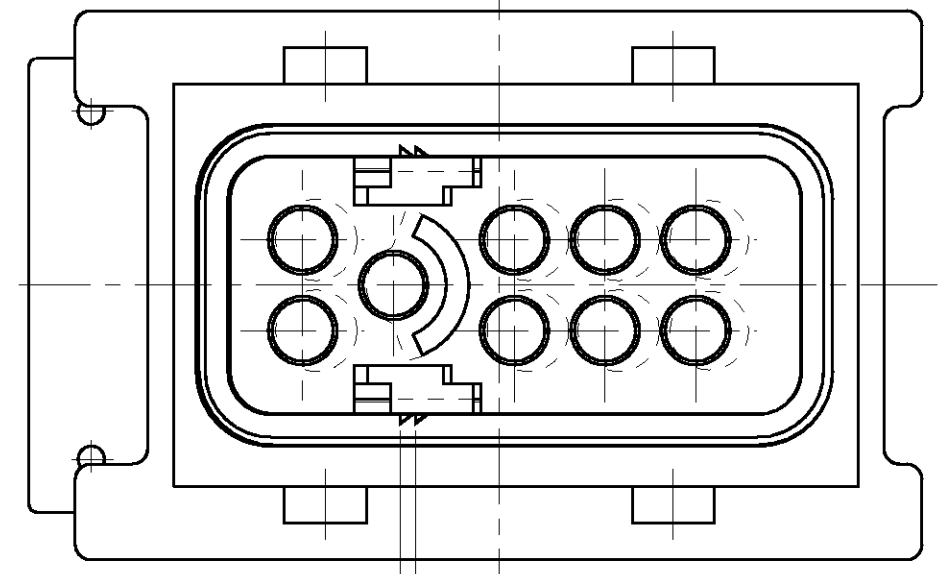
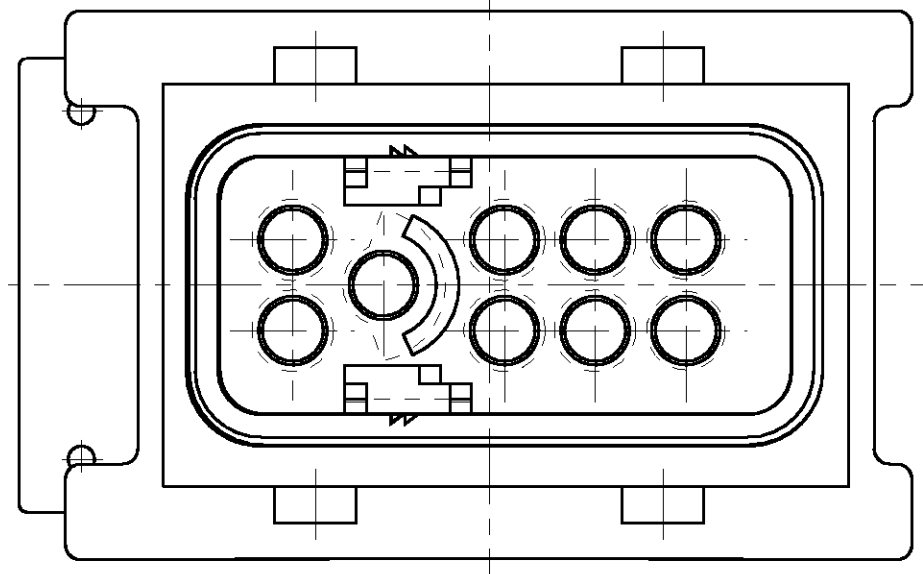
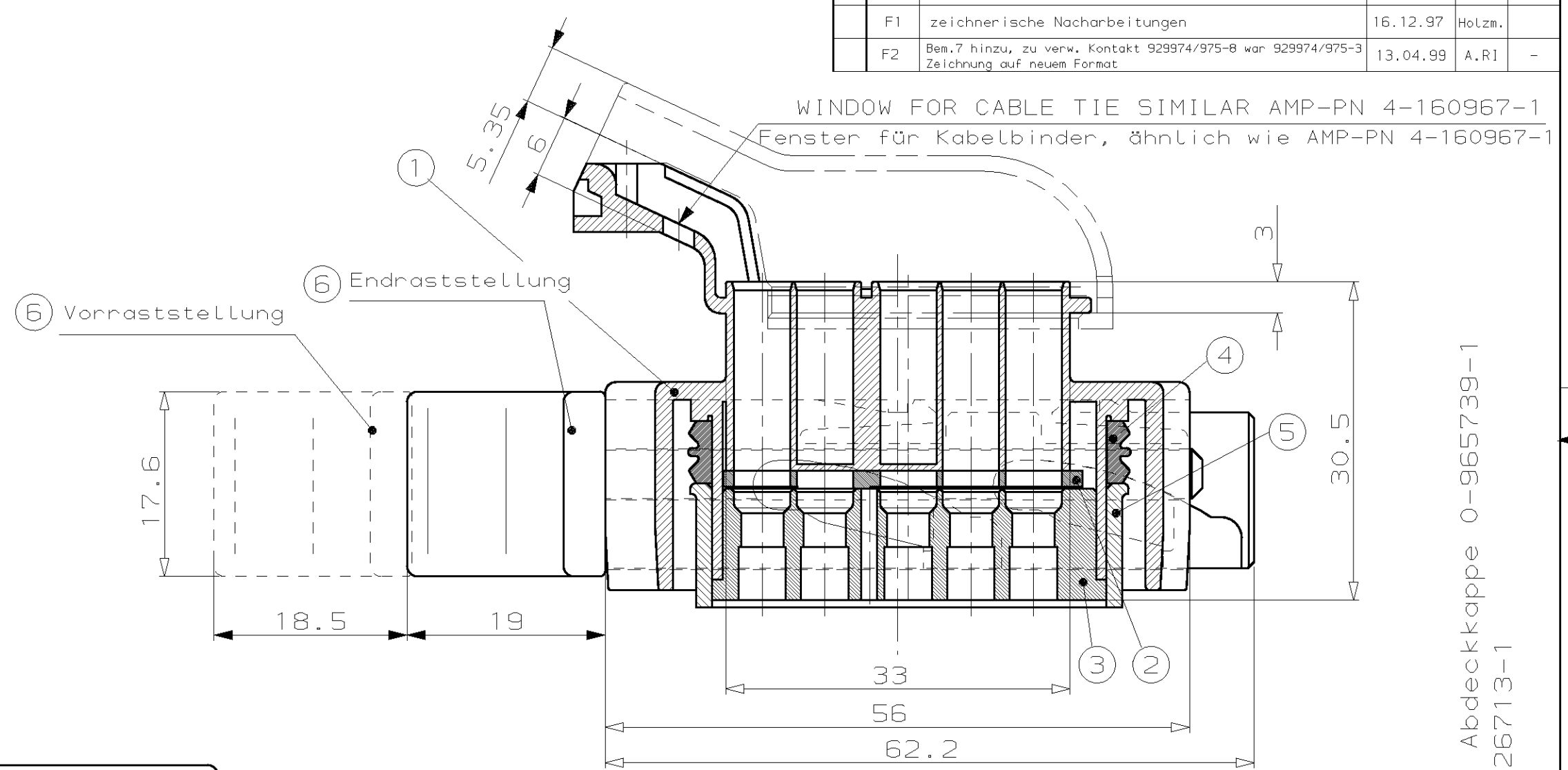
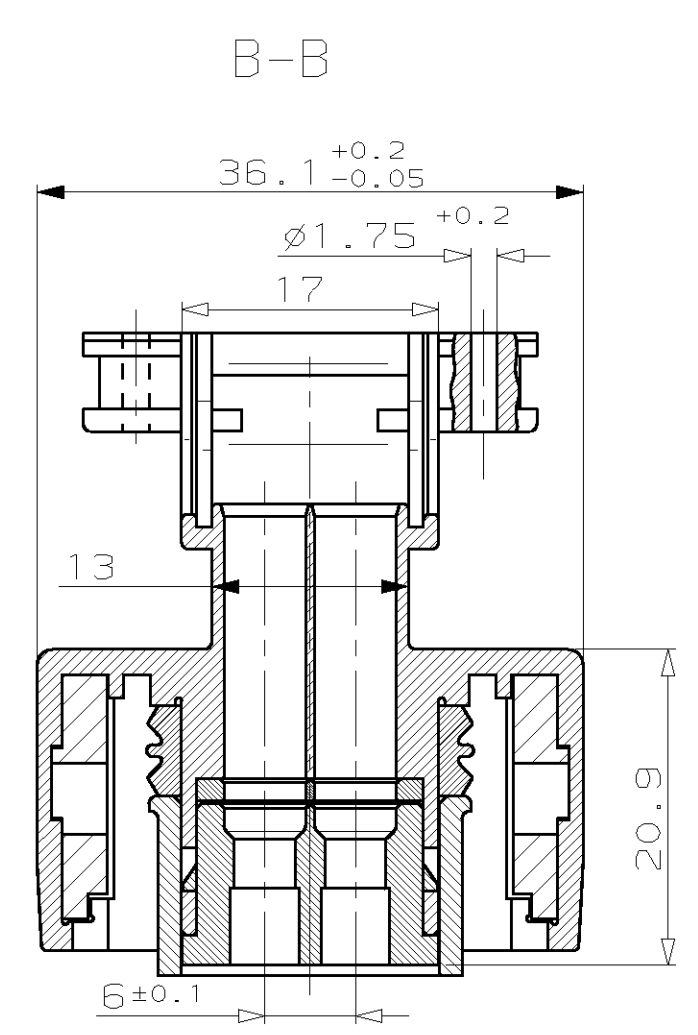
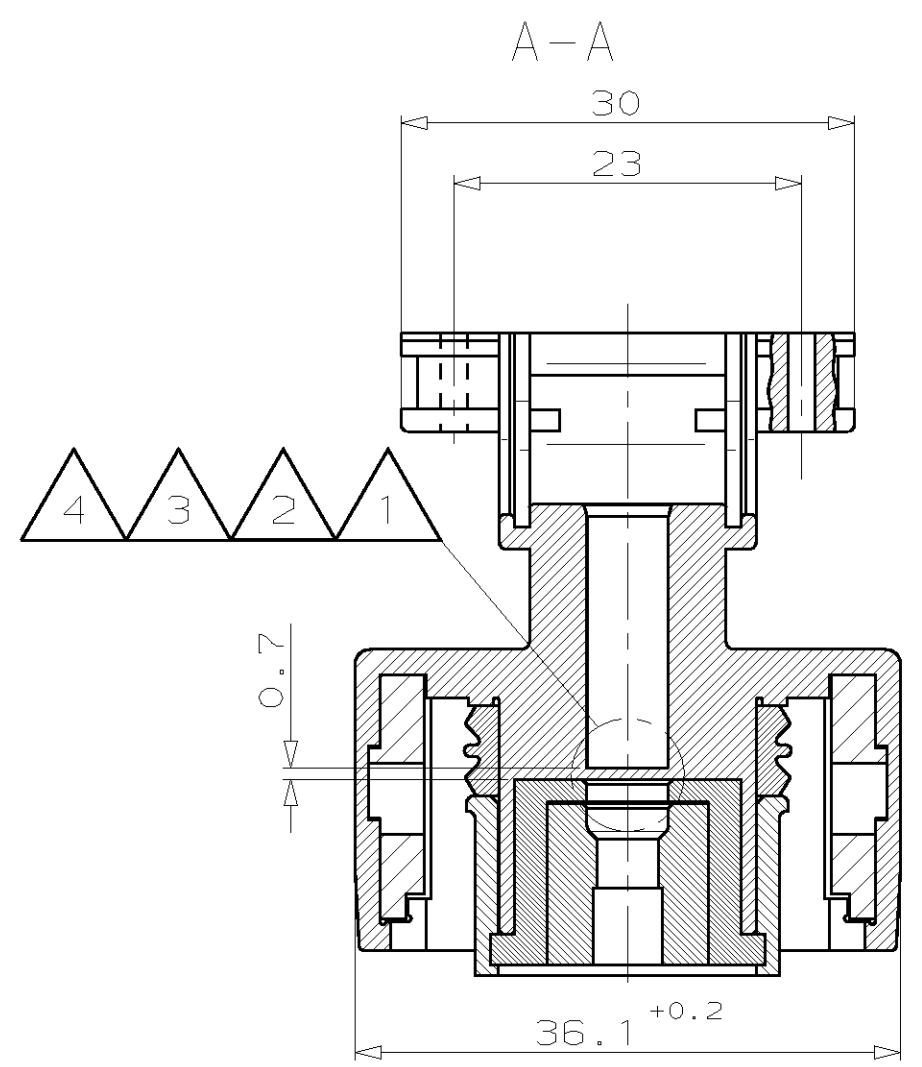


THIS DRAWING IS UNPUBLISHED. VERTRAULICHE UNVERÖFFENTLICHTE ZEICHNUNG. RELEASED FOR PUBLICATION. FREI FÜR VERÖFFENTLICHUNG. DATE: 19--. MATED WITH: PASSEND ZU: -

(C) COPYRIGHT 1994 BY AMP INCORPORATED. ALL RIGHTS RESERVED. ALLE RECHTE VORBEHALTEN.

LOC	DIST	REVISIONS		
P	LTR	DESCRIPTION	DATE	DWN
AI	-			
PROJEKT NR.: 94-52057		E	Dichtung Pos.4 geändert (Farbe gelb)	23.07.97 Holz.
		F	Buchs.Gehs. mit Kabelbinder. Note 6 hinzu.	04.11.97 Holz.
		F1	zeichnerische Nacharbeitungen	16.12.97 Holz.
		F2	Ben.7 hinzu, zu verw. Kontakt 929974/975-8 war 929974/975-3 Zeichnung auf neuem Format	13.04.99 A.RI -

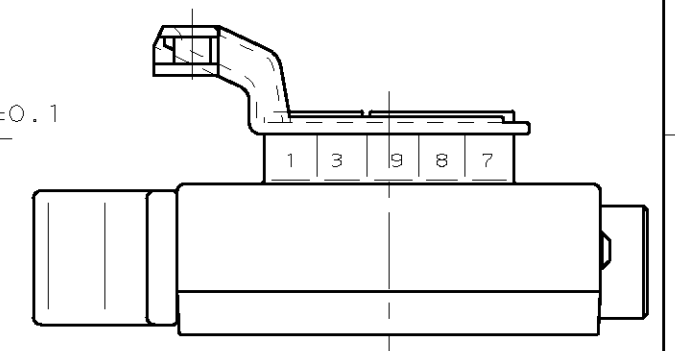


- Bemerkungen
- 1 Einzelheit bei Kammer 3 und 9
  - 2 Einzelheit bei Kammer 5 und 9
  - 3 Alle Kammern offen
  - 4 Einzelheit bei Kammer 3,4 und 9
  - 5 fehlende Strichzahl nach Art der Verarbeitungsmaschine
  - 6 Zugfestigkeit für Kabelbinder max. 82N.
  - 7 Max. Drehmoment für Schraube 826713-1 = 0.2Nm

zu verwendende Kontakte: (vergoldet)	Dichtung:	Blindstopfen	Handzange	Applicator
0.5 <sup>2</sup> - 1.0 <sup>2</sup>	0-929974-8	828920-1	734289-1	2-878485-
>1.0 <sup>2</sup> - 2.5 <sup>2</sup>	0-929975-8	828921-1	734289-2	2-878486-

Kontaktbestückungswerkzeug: 965702-1 f. Isol.Ø ≤2.1mm  
 Kontaktausziehwerkzeug: 872070-1  
 Anwendung für Fa. Robert Bosch GmbH:  
 magnetventilgesteuerte Einspritzpumpe

gezeichnet 0-967354-1



war Proj.- Nr.	REV	BESTELL-NR.	POS.	STÜCK	BENENNUNG EINZELTEIL	WERKSTOFF	OBERFLÄCHE	FARBE
94-52057-034	F	0-967354-4	4	6	Schieber	PA 66 GF30	schwarz	
94-52057-033	F	0-967354-3	3	5	Sicherungsring	PA 66 GF13	schwarz	
94-52057-030	F	0-967354-2	2	4	Dichtung	Silikon	gelb	
94-52057-003	F	0-967354-1	1	3	Gehäuse	PA 66 GF13	schwarz	
				2	Retainer	PA 66 GF13	rot	
				1	Buchsengehäuse	PA 66 GF13	schwarz	

THIS DRAWING IS A CONTROLLED DOCUMENT FOR AMP INCORPORATED. IT IS SUBJECT TO CHANGE AND THE CONTROLLING ENGINEERING ORGANIZATION SHOULD BE CONTACTED FOR THE LATEST REVISION. DIESSES ZEICHNUNGSDOKUMENT WIRD DURCH AMP INCORPORATED KONTROLLIERT. ANMERKUNGEN, DIE DEN TECHNISCHEN FORTSCHRITT DIENTEN, SIND VORBEHALTEN. DEN JEWELLS LETZTSTÄNDIGEN ANDENDRUNGSSTAND ERFAHREN SIE AUF ANFRAGE.		DWN L. Löwer 11-DEC-94
DIMENSIONS: mm		CHK M. Schwäger 31-MAR-95
OTHERWISE SPECIFIED: TOLERANCES UNLESS OTHERWISE SPECIFIED: ± 0.3		APVD -
ANGLES/WINKEL ± 3°		PRODUCT SPEC PRODUKTSPEZ.
FINISH/OBERFLÄCHE/FARBE		APPLICATION SPEC VERARBEITUNGSSPEZ.
MATERIAL		WEIGHT GEWICHT
		CUSTOMER DRAWING /KUNDENZEICHNUNG

AMP Deutschland GmbH D - 63225 Langen		SOCKET HOUSING FOR Ø2.5 MM, 9POS., ASSY Buchsengehäuse 2.5mm System, 9pol. Einzeladerabdichtung	
SIZE A2	CAGE CODE 00779	DRAWING NO. ZEICHNUNGS-NR. G-967354	RESTRICTED TO NUR FÜR
MASSSTAB 2:1		BLATT 1 OF 2	REV F2

zu verwenden mit Abdeckkappe 0-965739-1 und Schraube 0-826713-1

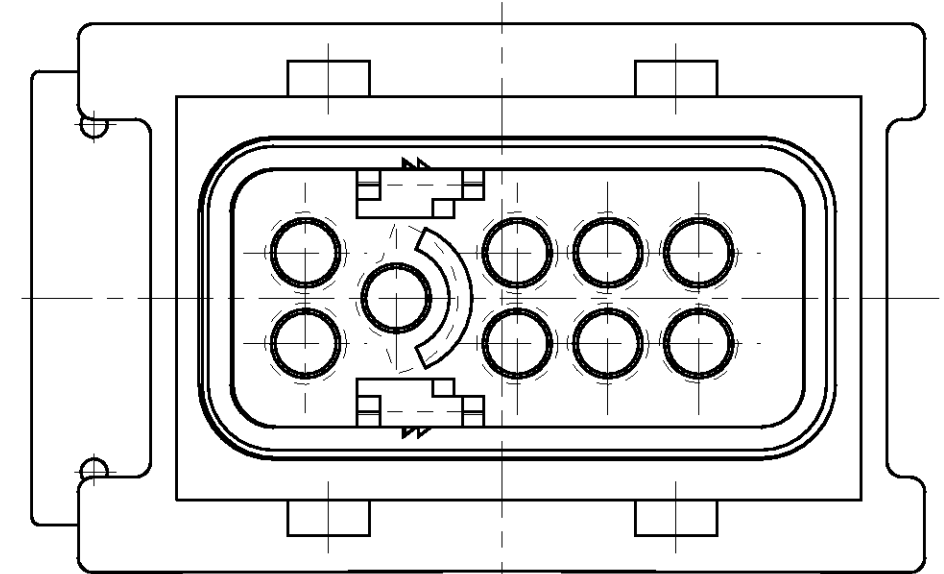
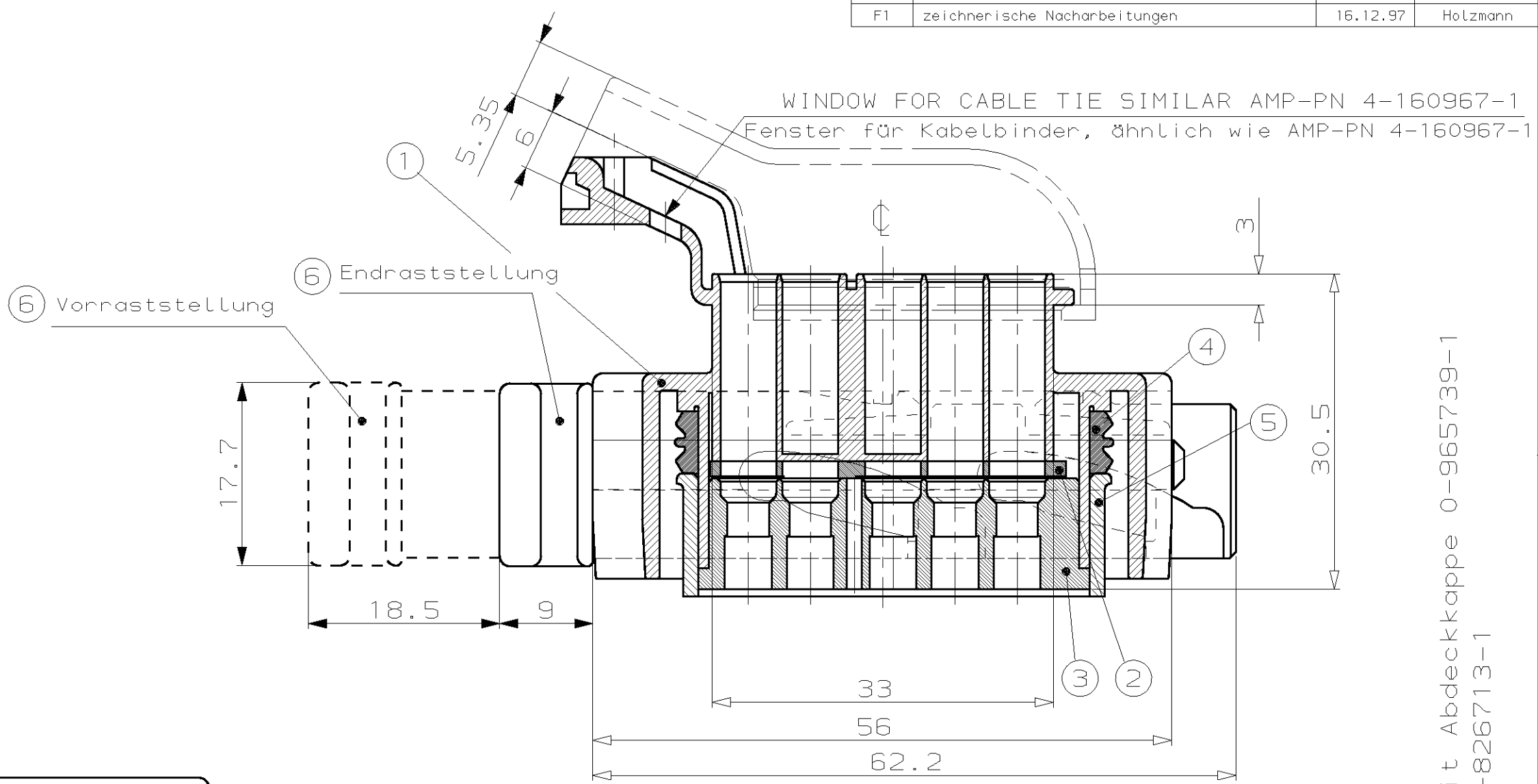
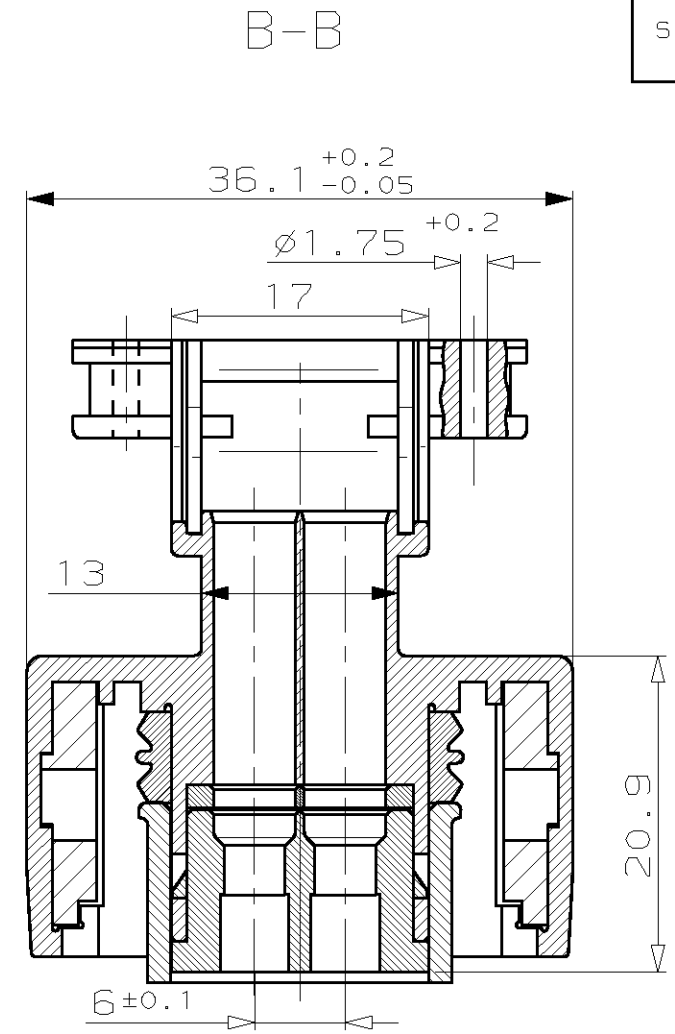
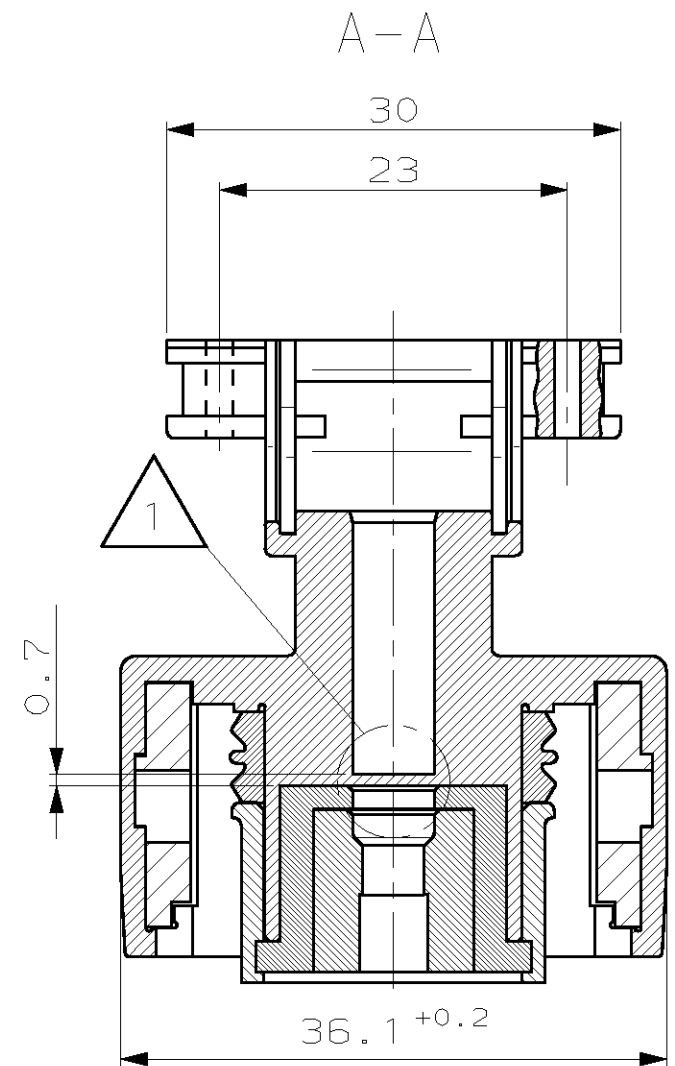
Einfall bis 32.15 zulässig

NICHT VERMASSTE KANTEN SIND NICHT MAßSTÄBLICH

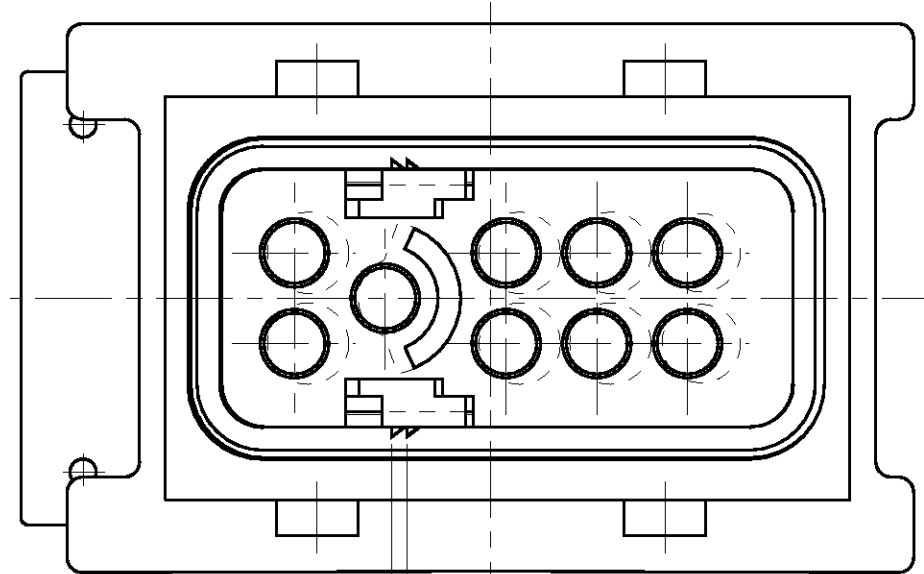
ÄNDERUNGEN DIE DEM TECHNISCHEN FORTSCHRITT DIENEN, BEHALTEN WIR UNS VOR

ZEICHNUNG GESCHÜTZT DURCH ©COPYRIGHT 1996 AMP DEUTSCHLAND GMBH ALLE RECHTE VORBEHALTEN

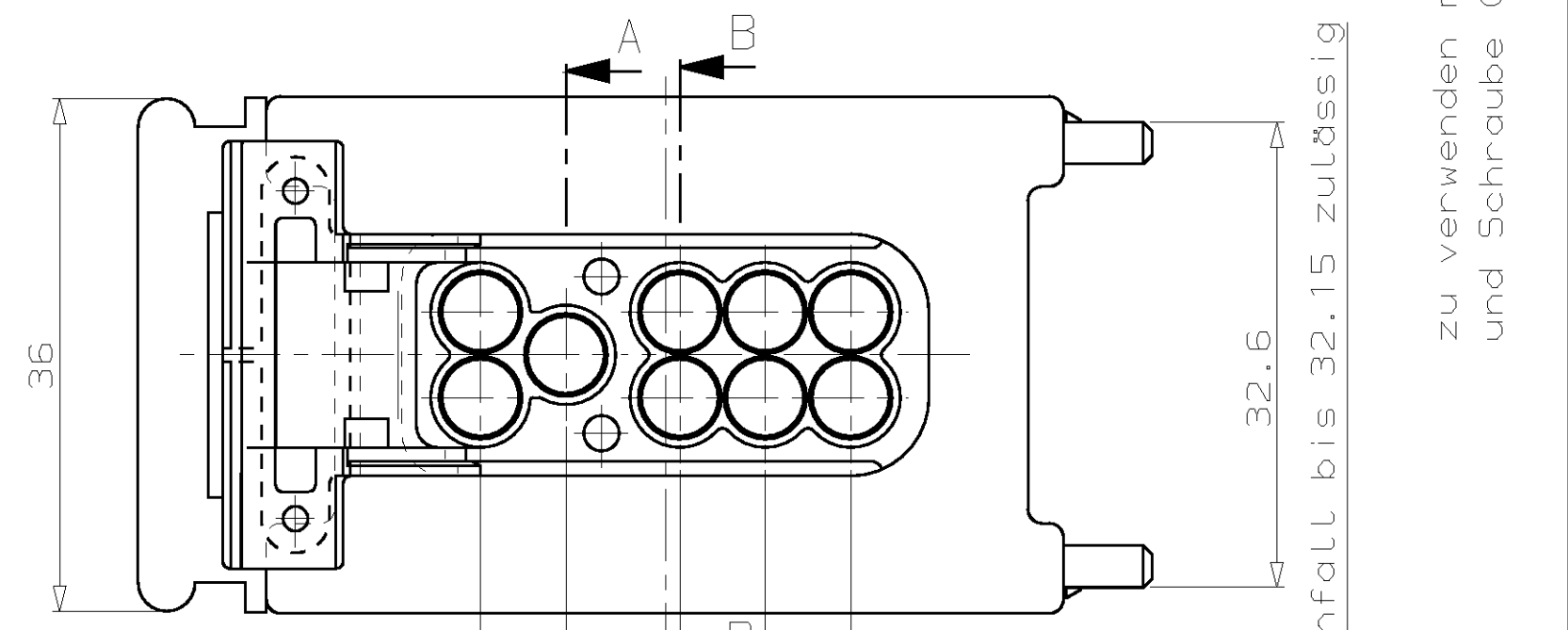
REV.	ÄNDERUNG	DATUM	NAME
B	siehe Blatt 1	27.09.96	Holzmann
D	Zeichn. Anpassungen	24.02.97	Holzmann
E	Dichtung Pos.4 geändert (Farbe gelb)	23.07.97	Holzmann
F	Buchs.Gehs. mit Kabelbinder. Note 6 hinzu.	04.11.97	Holzmann
F1	zeichnerische Nacharbeiten	16.12.97	Holzmann



Vorraststellung



Endraststellung



Einfall bis 32.15 zulässig

zu verwenden mit Abdeckkappe 0-965739-1 und Schraube 0-826713-1

zu verwendende Kontakte: (vergoldet)	Dichtung:	Blindstopfen	Handzange	Applicator
0.5 <sup>2</sup> - 1.0 <sup>2</sup> 0-929974-3	828920-1	828922-1	734289-1	2-878485-
>1.0 <sup>2</sup> - 2.5 <sup>2</sup> 0-929975-3	828921-1		734289-2	2-878486-



Kontaktbestückungswerkzeug: 965702-1 f. Isol.Ø ≤2.1mm  
Kontaktausziehwerkzeug: 872070-1

Anwendung für Fa. Robert Bosch GmbH:  
magnetventilgesteuerte Einspritzpumpe

gezeichnet 1-967354-1

Bemerkungen

- 1 Einzelheit bei Kammer 3 und 9
- 5 fehlende Strichzahl nach Art der Verarbeitungsmaschine
- 6 Zugfestigkeit für Kabelbinder max. 95N.

BEZUGS-NR.	REV.	POS.	STÜCK	BENENNUNG EINZELTEIL	WERKSTOFF	OBERFLÄCHE FARBE	NICHT TOLERIERTE MASSE	FORMAT	ZEICHNUNGS-NR.	
1-967354-1	D	6	1	Schieber	PA 66 GF30	schwarz	± 0.3mm ± 3°	A2	967354	
		5	1	Sicherungsring	PA 66 GF13	schwarz				
		4	1	Dichtung	Silikon	gelb				
		3	1	Gehäuse	PA 66 GF13	schwarz				
		2	1	Retainer	PA 66 GF13	rot				
		1	1	Buchsengehäuse	PA 66 GF13	schwarz				
GEZ.	27-SEP-96	GEPR.	27-SEP-96	V. Holzmann		M. Schwäger		BENENNUNG		
Buchsengehäuse 2.5mm System 9 pol.f. Einzeladerabdichtung							AMP DEUTSCHLAND GmbH D-63225 Langen			
							MASSTAB 2:1			
							BLATT 2 VON 2		REV. F1	

NUMMER 967354

VERWENDET FÜR

PASSEND ZU

CAD-ORIGINAL ZEICHNUNG NICHT ÄNDERN

LÖC AI DIST

WAR NR.

## X-ON Electronics

Largest Supplier of Electrical and Electronic Components

*Click to view similar products for [Automotive Connectors](#) category:*

*Click to view products by [TE Connectivity](#) manufacturer:*

Other Similar products are found below :

[003-018-000](#) [60403001](#) [60993906-B](#) [M902-2131](#) [M902-2161](#) [72.330.1035.1](#) [73.353.4028.0](#) [F119300-B](#) [F166900](#) [F258300-B](#) [F358300-B](#)  
[F407400](#) [F444110](#) [F487000](#) [F509500B-B](#) [827153-1](#) [8N1515-32-24P](#) [9-1326729-8](#) [925474-1](#) [928905-1](#) [964562-4](#) [968782-1](#) [GT17SA-8DS-](#)  
[HU](#) [98891-1012](#) [98947-1016](#) [12004147](#) [12004475-L](#) [12010290](#) [12010309-B](#) [12015454](#) [12020219-B](#) [12020308](#) [12041318-B](#) [12052225-L](#)  
[12052466](#) [12059125](#) [12064869](#) [12004327-B](#) [12010503-B](#) [12015308](#) [12015384](#) [12015909](#) [1-21030-1](#) [12041254](#) [12041318](#) [12047946-B](#)  
[12047957](#) [12047957-L](#) [12059473](#) [12066261](#)