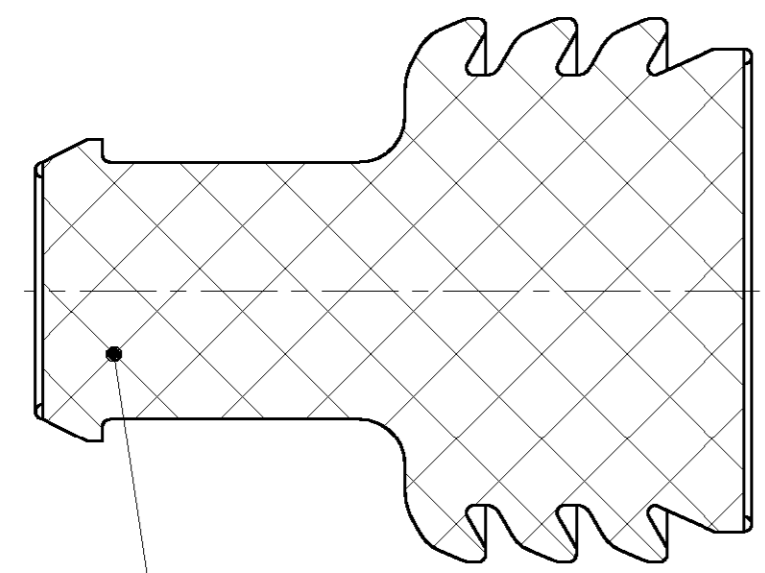
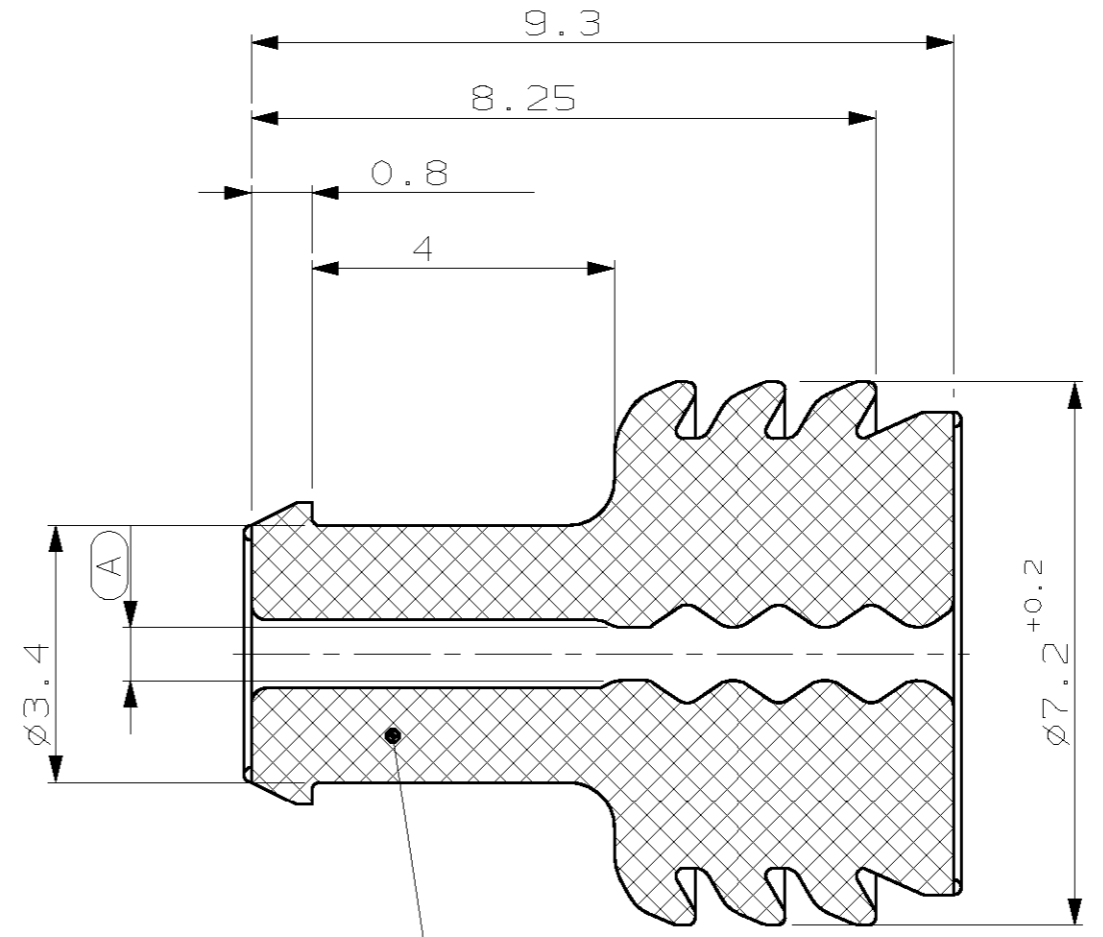
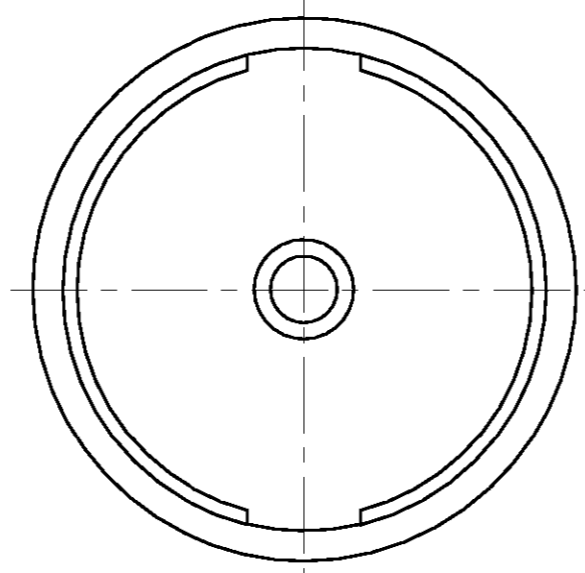


THIS DRAWING IS UNPUBLISHED.  
 VERTRAULICHE UNVERÖFFENTLICHTE ZEICHNUNG  
 RELEASED FOR PUBLICATION  
 FRET FOR VERÖFFENTLICHUNG  
 ALL RIGHTS RESERVED  
 ALLE RECHTE VORBEHALTEN  
 MATED WITH:  
 PASSEND ZU:  
 -

LOC	DIST	REVISIONS		
AI	-	ÄNDERUNGEN	DATE	DWN
PROJEKT NR.: 95-52166		BESCHREIBUNG	APVD	
P	LTR			
A	EG00 0622 01 (Neue AMP Zeichnungs.Nr./NEW AMP NO.)	28.02.01	CB	TS



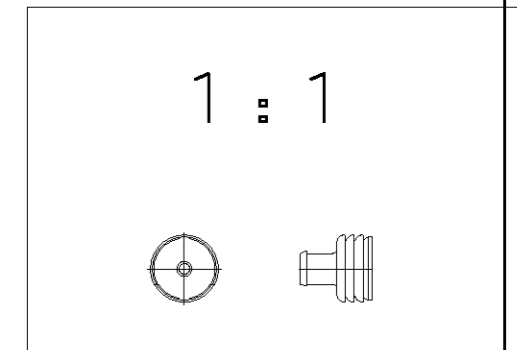
2 Material: Silikon MVQ 50



1 Material: Silikon MVQ 50 (Lubriziert)

Bemerkungen  
NOTES

- 1 Passend zu Buchsenkontakt für Einzeldichtung siehe Tabelle: 1355934  
SUITABLE FOR SOCKET CONTACT FOR SINGLE WIRE SEAL SEE TABLE:
- 2 Passend zu Stiftkontakt für Einzeldichtung siehe Tabelle: 1355933  
SUITABLE FOR PIN CONTACT FOR SINGLE WIRE SEAL SEE TABLE:



AMP BESTELL-NR. ORDER NO.	REV.	Maß DIM. A	Isolations- $\phi$ SUITABLE TO INSULATION- $\phi$	POS.	Benennung DESCRIPTION	verwendet für USED ON	OBERFLÄCHE SURFACE FARBE/COLOUR	GRAMM GEWICHT WEIGHT
967653-1	A	-	-	2	Blindstopfen/RUBBER PLUG	-	TRANSPARENT	0.2
967610-1	A	$\phi 0.7 +0.2$	$\phi 1.2 - \phi 2.1$	1	Einzelichtung SINGLE WIRE SEAL	Einzelleitung SINGLE WIRE	grau/GREY	0.2
967609-1	A	$\phi 1.4 +0.2$	$\phi 2.2 - \phi 3.0$				gelb/YELLOW	0.2

<small>THIS DRAWING IS A CONTROLLED DOCUMENT FOR AMP INCORPORATED. IT IS SUBJECT TO CHANGE AND THE CONTROLLING ENGINEERING ORGANIZATION SHOULD BE CONTACTED FOR THE LATEST REVISION. DIESSES ZEICHNUNGSDOKUMENT WIRD DURCH AMP INCORPORATED KONTROLLIERT. ÄNDERUNGEN, DIE DEM TECHNISCHEN FORTSCHRITT DIENEN, SIND VORBEHALTEN. DEN JEWEILS LETZTBESTEHENDEN ÄNDERUNGSSTAND ERKANNEN SIE AN DER FRAGEN.</small>		DWN C.Beue 28.02.01	<b>AMP</b> AMP Deutschland GmbH D - 63225 Langen	
DIMENSIONEN: mm		CHK T.Sieler 28.02.01	NAME Micro Power Quadlok SINGLE WIRE SEAL FOR CAVITY DIA 6.4 Einzeldichtung für Kammer $\phi 6.4$	
TOLERANZEN UNLESS OTHERWISE SPECIFIED: ALLGEMEINTOLERANZEN M3 DIN 7715		APVD -	PRODUCT SPEC PRODUKTSPEZ. 108-18403	
MATERIAL -		APPLICATION SPEC VERARBEITUNGSSPEZ. 114-18141	SIZE A2	RESTRICTED TO NUR FUER -
FINISH/OBERFLÄCHE/FARBE -		WEIGHT GEWICHT -	DRAWING NO. ZEICHNUNGS-NR. C-1452108	REVISIONS REV A
		CUSTOMER DRAWING	MASSSTAB 10:1	BLATT 1 OF 1

## X-ON Electronics

Largest Supplier of Electrical and Electronic Components

*Click to view similar products for [Automotive Connectors](#) category:*

*Click to view products by [TE Connectivity](#) manufacturer:*

Other Similar products are found below :

[003-018-000](#) [60403001](#) [60993906-B](#) [M902-2131](#) [M902-2161](#) [M902-2344](#) [72.330.1035.1](#) [73.353.4028.0](#) [F119300-B](#) [F166900](#) [F258300-B](#)  
[F358300-B](#) [F407400](#) [F444110](#) [F487000](#) [F509500B-B](#) [827153-1](#) [8N1515-32-24P](#) [9-1326729-8](#) [925474-1](#) [928905-1](#) [964562-4](#) [968782-1](#)  
[GT17SA-8DS-HU](#) [98891-1012](#) [98947-1016](#) [12004147](#) [12004475-L](#) [12010290](#) [12015454](#) [12020219-B](#) [12041318-B](#) [12052225-L](#) [12052466](#)  
[12064869](#) [12004327-B](#) [12015308](#) [12015384](#) [12015909](#) [1-21030-1](#) [12041254](#) [12041318](#) [12047946-B](#) [12047957](#) [12047957-L](#) [12059473](#)  
[12066261](#) [12110546](#) [12110546-B](#) [12131792](#)