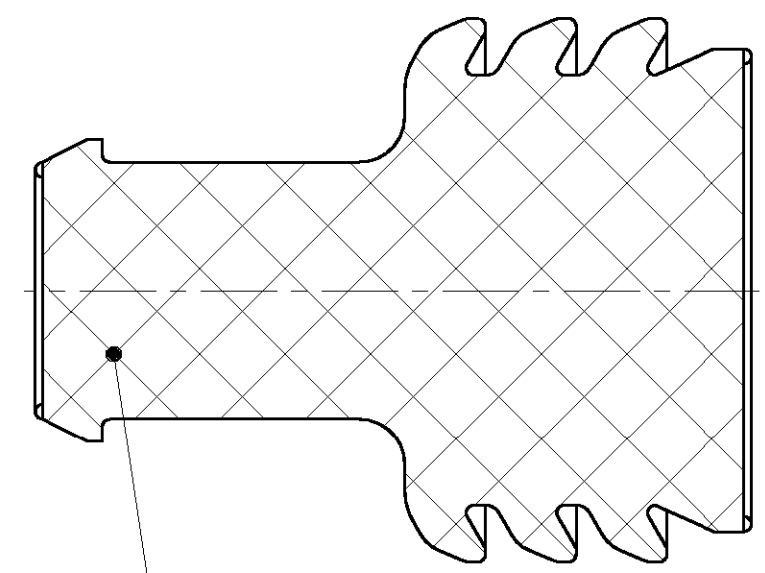


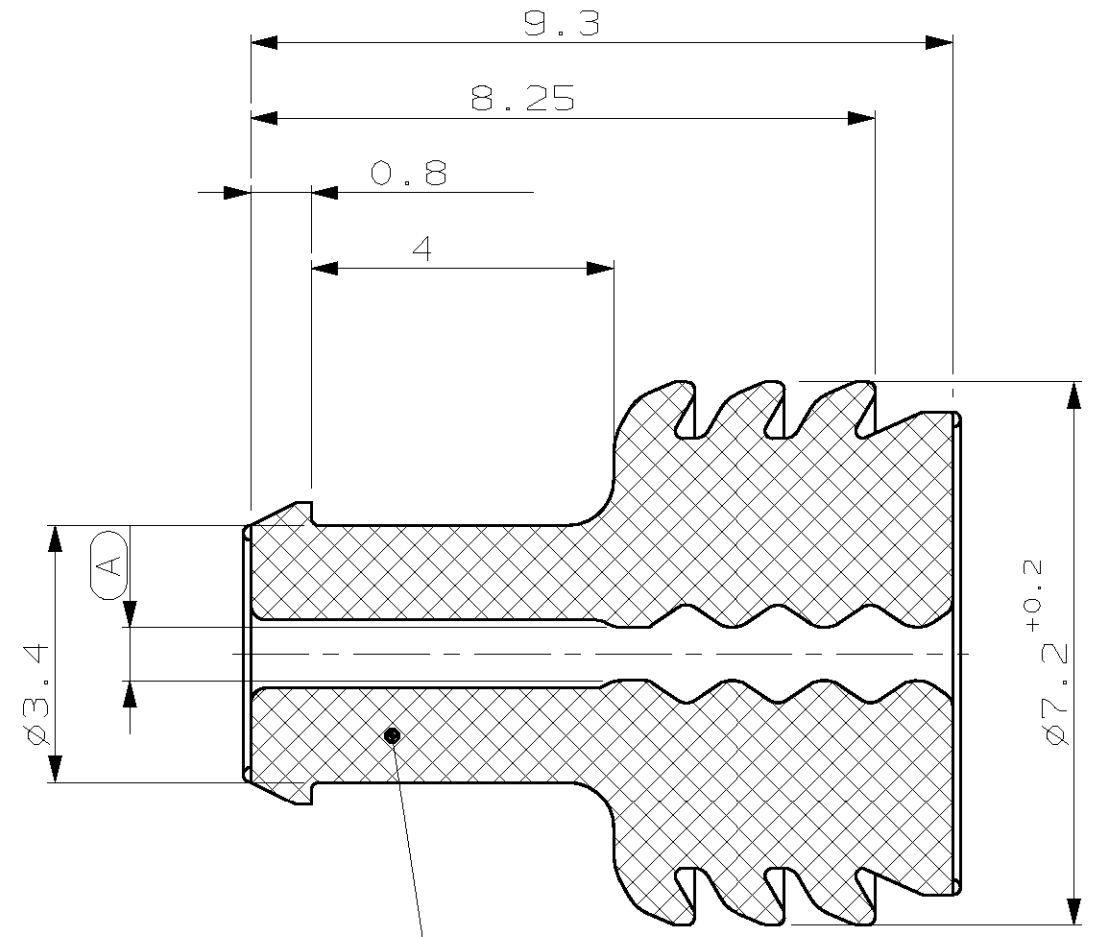
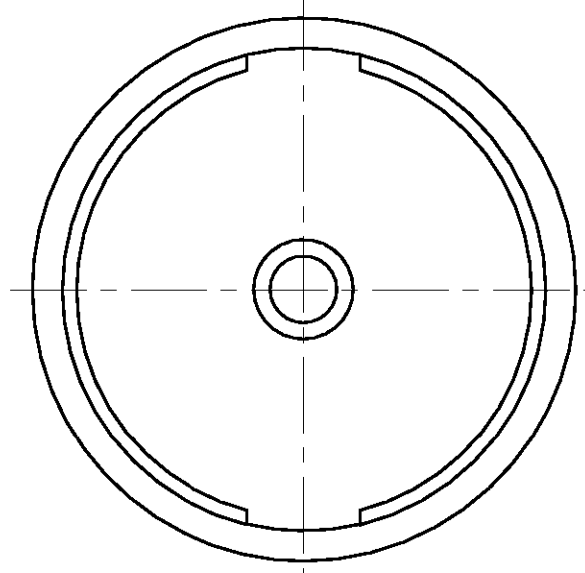
THIS DRAWING IS UNPUBLISHED.
 VERTRAULICHE UNVERÖFFENTLICHTE ZEICHNUNG
 (C) COPYRIGHT 1996 BY AMP INCORPORATED. ALLE RECHTE VORBEHALTEN

RELEASED FOR PUBLICATION
 FRET FOR VERÖFFENTLICHUNG
 ALL RIGHTS RESERVED
 .19-.
 MATED WITH:
 PASSEND ZU:
 -

LOC	DIST	P	LTR	REVISIONS ÄNDERUNGEN	DATE	DWN	APVD
AI	-			DESCRIPTION BESCHREIBUNG			
PROJEKT NR.: 95-52166				A	EG00 0622 01 (Neue AMP Zeichnungs.Nr./NEW AMP NO.)	28.02.01	CB TS



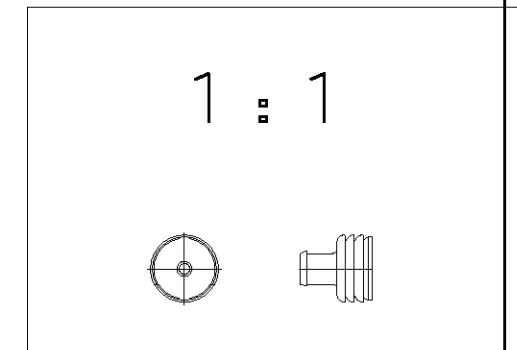
2 Material: Silikon MVQ 50



1 Material: Silikon MVQ 50 (Lubriziert)

Bemerkungen
NOTES

- 1 Passend zu Buchsenkontakt für Einzeldichtung siehe Tabelle: 1355934
SUITABLE FOR SOCKET CONTACT FOR SINGLE WIRE SEAL SEE TABLE:
- 2 Passend zu Stiftkontakt für Einzeldichtung siehe Tabelle: 1355933
SUITABLE FOR PIN CONTACT FOR SINGLE WIRE SEAL SEE TABLE:



AMP BESTELL-NR. ORDER NO.	REV.	Maß DIM. A	Isolations- ϕ SUITABLE TO INSULATION- ϕ	POS.	Benennung DESCRIPTION	verwendet für USED ON	OBERFLÄCHE SURFACE FARBE/COLOUR	GRAMM GEWICHT WEIGHT
967653-1	A	-	-	2	Blindstopfen/RUBBER PLUG	-	TRANSPARENT	0.2
967610-1	A	$\phi 0.7 +0.2$	$\phi 1.2 - \phi 2.1$	1	Einzelichtung SINGLE WIRE SEAL	Einzelleitung SINGLE WIRE	grau/GREY	0.2
967609-1	A	$\phi 1.4 +0.2$	$\phi 2.2 - \phi 3.0$				gelb/YELLOW	0.2

<small>THIS DRAWING IS A CONTROLLED DOCUMENT FOR AMP INCORPORATED. IT IS SUBJECT TO CHANGE AND THE CONTROLLING ENGINEERING ORGANIZATION SHOULD BE CONTACTED FOR THE LATEST REVISION. DIESSES ZEICHNUNGSDOKUMENT WIRD DURCH AMP INCORPORATED KONTROLLIERT. ÄNDERUNGEN, DIE DEM TECHNISCHEN FORTSCHRITT DIENEN, SIND VORBEHALTEN. DEN JEWEILS LETZTBESTEHENDEN ÄNDERUNGSSTAND ERKennen SIE AN DER FRAGEN.</small>		DWN C.Beue	28.02.01	AMP Deutschland GmbH D - 63225 Langen
<small>DIMENSIONEN: mm</small>		CHK T.Sieler	28.02.01	
<small>TOLERANZES UNLESS OTHERWISE SPECIFIED, ALLGEMEINTOLERANZEN M3 DIN 7715</small>		APVD -	-	NAME Micro Power Quadlok SINGLE WIRE SEAL FOR CAVITY DIA 6.4 Einzelichtung für Kammer $\phi 6.4$
<small>MATERIAL</small>		PRODUCT SPEC 108-18403		SIZE A2
<small>FINISH/OBERFLÄCHE/FARBE</small>		APPLICATION SPEC 114-18141		CAGE CODE 00779
<small>WEIGHT GEWICHT</small>		WEIGHT -		DRAWING NO. C-1452108
<small>CUSTOMER DRAWING</small>				RESTRICTED TO NUR FUER -
<small>MASSSTAB 10:1</small>				BLATT 1 OF 1
<small>REV A</small>				

X-ON Electronics

Largest Supplier of Electrical and Electronic Components

Click to view similar products for [Automotive Connectors](#) category:

Click to view products by [TE Connectivity](#) manufacturer:

Other Similar products are found below :

[003-018-000](#) [60403001](#) [60993906-B](#) [M902-2131](#) [M902-2161](#) [M902-2344](#) [72.330.1035.1](#) [73.353.4028.0](#) [F119300-B](#) [F166900](#) [F258300-B](#)
[F358300-B](#) [F407400](#) [F444110](#) [F487000](#) [F509500B-B](#) [827153-1](#) [8N1515-32-24P](#) [9-1326729-8](#) [925474-1](#) [928905-1](#) [964562-4](#) [968782-1](#)
[GT17SA-8DS-HU](#) [98891-1012](#) [98947-1016](#) [12004147](#) [12004475-L](#) [12010290](#) [12015454](#) [12020219-B](#) [12041318-B](#) [12052225-L](#) [12052466](#)
[12064869](#) [12004327-B](#) [12015308](#) [12015384](#) [12015909](#) [1-21030-1](#) [12041254](#) [12041318](#) [12047946-B](#) [12047957](#) [12047957-L](#) [12059473](#)
[12066261](#) [12110546](#) [12110546-B](#) [12131792](#)