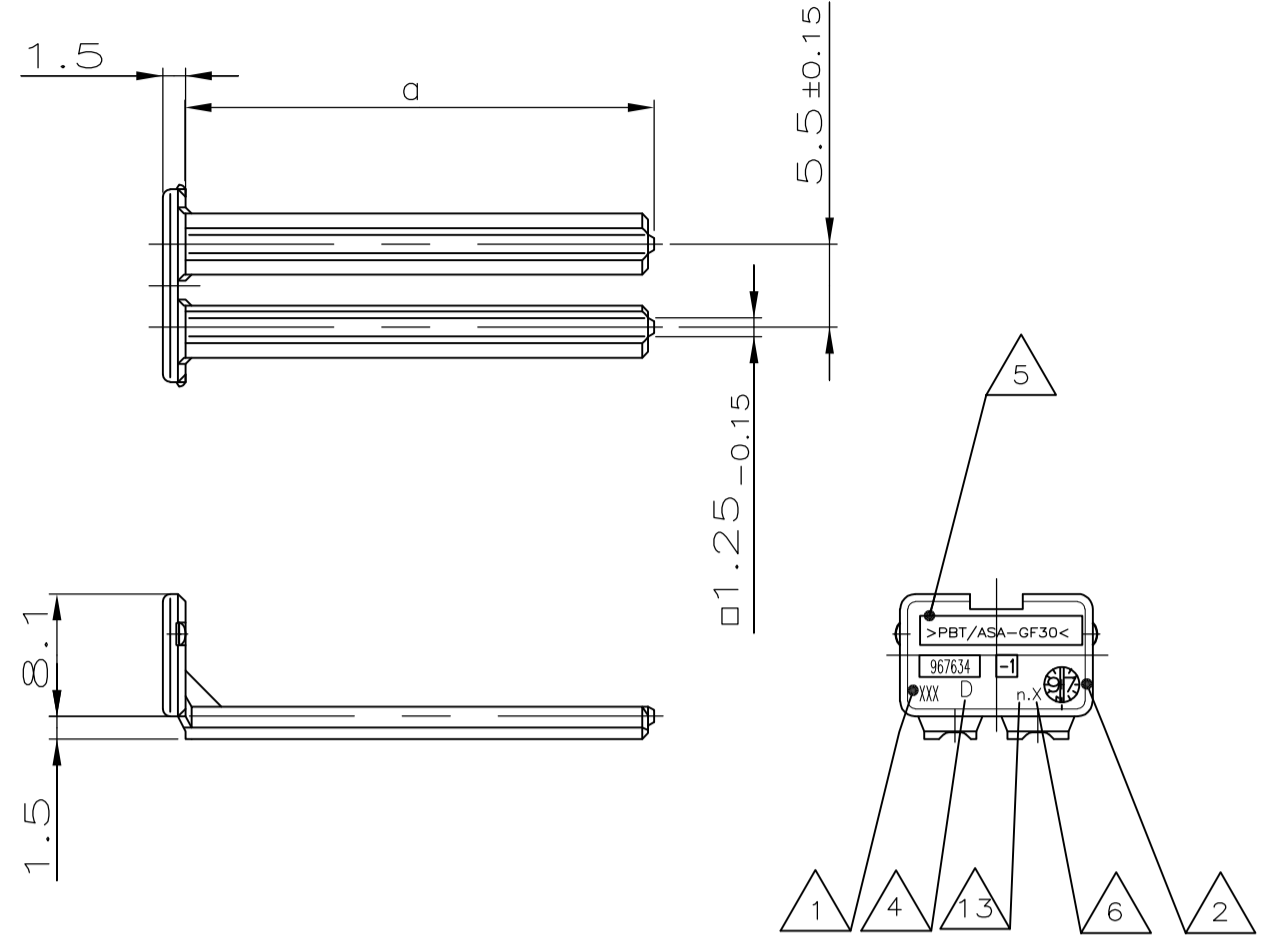


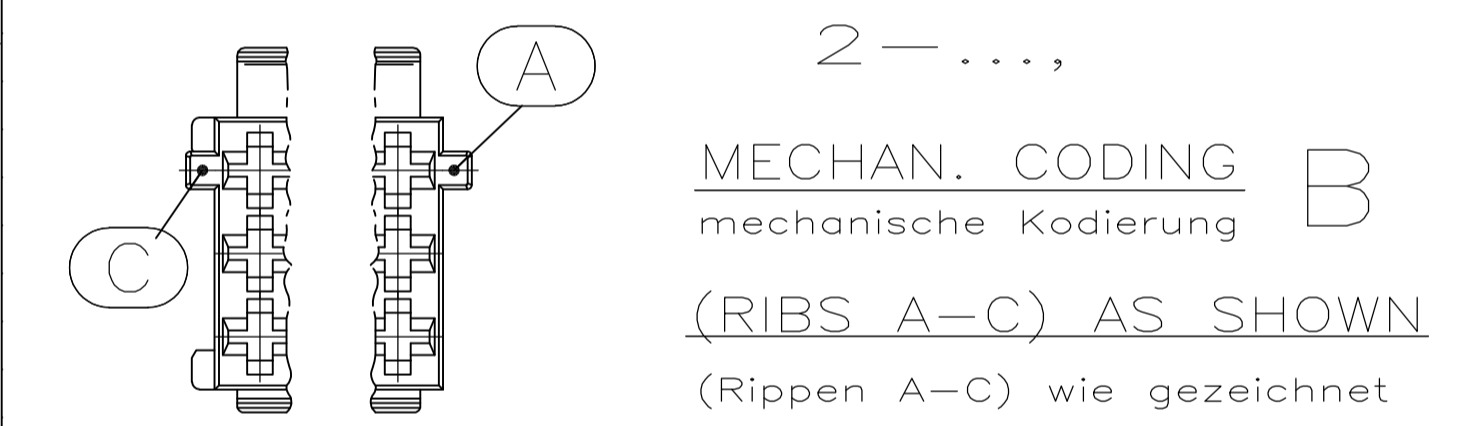
	10,1g	6	30	36,2	21	36	0,7g
	9,1g	5	25	31,2	18	31	0,65g
	7,6g	4	20	26,2	15	26	0,55g
	6,5g	3	15	21,2	12	21	0,5g
	5,1g	2	10	16,2	9	16	0,4g
	3,9g	1	5	11,2	6	11	0,35g

2

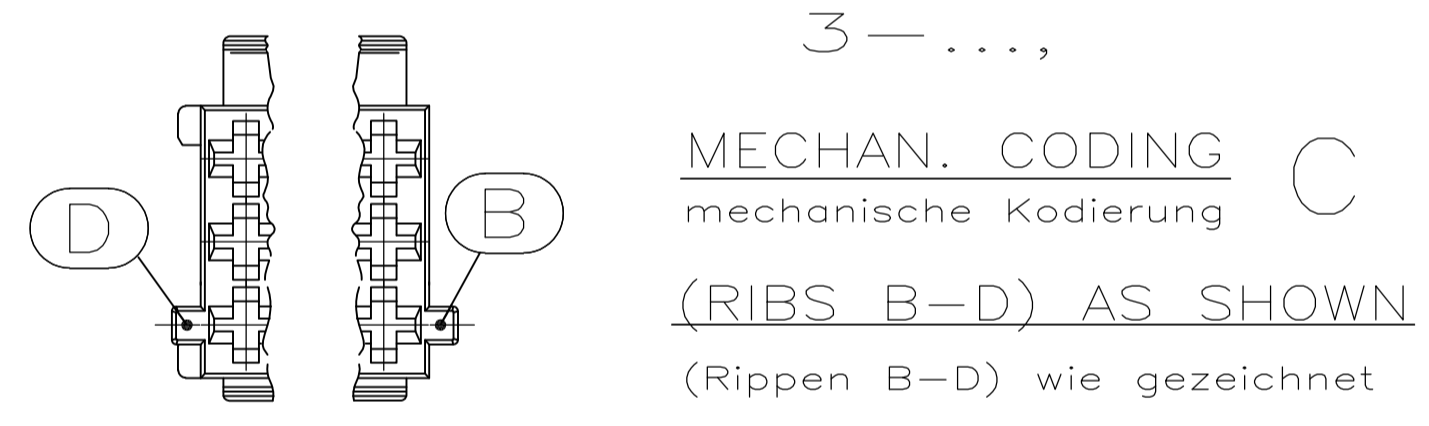


967634-1 AS SHOWN  
wie gezeichnet

1-967624-...,  
MECHAN. CODING A  
mechanische Kodierung A  
(RIBS B-C) AS SHOWN  
(Rippen B-C) wie gezeichnet



2-...,  
MECHAN. CODING B  
mechanische Kodierung B  
(RIBS A-C) AS SHOWN  
(Rippen A-C) wie gezeichnet



3-...,  
MECHAN. CODING C  
mechanische Kodierung C  
(RIBS B-D) AS SHOWN  
(Rippen B-D) wie gezeichnet

NOTES:  
Bemerkungen:

- 1 TE CONNECTIVITY RESP. AMP LOGO, SINGLE PART No. 9  
TE CONNECTIVITY bzw. AMP-Logo, Bestell-Nr. Einzelteil
- 2 PRODUCTION-DATE  
Produktionsdatum
- 3 CAVITY-MARKING  
Kammerbezeichnung
- 4 THE REVISION STATUS OF THE MOULD  
Anderungsstand des Werkzeuges
- 5 MATERIAL-MARKING ACC. TO VDA 260  
Werkstoffkennzeichnung nach VDA 260
- 6 MOLD CAVITY-MARKING  
Nestmarkierung
- 7 WARPAGE TO 11.3mm PERMITTED  
Verzug bis 11.3mm zulässig

- 8 DIMENSION RESP. WEIGHT OF SECONDARY LOCKING DEVICE  
Mass bzw. Gewicht der zweiten Kontaktsicherung
- PACKAGING: LOOSE PIECE IN CORRUGATED BOX  
FOR BOTH PARTS  
Verpackung: Beide Teile werden lose im Karton geliefert
- 9 WARPAGE TO 16mm PERMITTED  
Verzug bis 16mm zulässig
- 10 CAVITIES MATING WITH JUNIOR POWER TIMER CONTACT  
(WITHOUT SINGLE WIRE SEAL)  
MAX. WIRE SIZE 2.5mm<sup>2</sup> FLR - SEE DRAWING:  
Kontaktkammern passend fuer Junior Power Timer Kontakt  
(ohne Einzel-Dichtungs-System)  
max. Drahtgrossenbereich 2.5mm<sup>2</sup> FLR - siehe Zeichnung:  
TE CONNECTIVITY-No.: 1355046
- 11 MATING WITH:  
passend zu:  
SEE DRAWINGS / s. Zeichnungen:  
- 1355072 (TAB HOUSINGS / Flachsteckergehaeuse)  
- 966140 (TAB HEADER / Messerleisten)  
- 114-18085-025 (INTERFACE DRAWING / Ausf.vorschrift)
- 12 TOOL-NUMBERING  
Werkzeugnummerierung

CODING/Kodierung C		CODING/Kodierung B		CODING / Kodierung A												MECHANICAL CODING:										
RIBS/Rippen: B-D		RIBS/Rippen: A-C		RIBS / Rippen: B-C												mechanische Kodierung:										
967635-1	D	2	2	CLAY BROWN Lehm-braun	-	-	-	-	-	-	-	-	-	-	-	-	-	1	2	POS. polig						
967634-1	D	2	2	SLATE GREY Schie-fergrau	3-967624-6	CLAY BROWN Lehm-braun DUSTY GREY Staubgrau	2-967624-6	CLAY BROWN Lehm-braun PURE WHITE Reinweiss	1-967624-6	GENTIAN BLUE Enzian-blau	1-967624-5	RAPE YELLOW Raps-gelb	1-967624-4	YELLOW GREEN Gelb-gruen	1-967624-3	TRAFFIC PURPLE Verkehrs-purpur	1-967625-2	SLATE GREY Schie-fergrau	1-967625-1	CLAY BROWN Lehm-braun	1	2	POS. polig			
967633-1	D	2	2	TRAFFIC PURPLE Verkehrs-purpur	-	-	-	-	-	-	-	-	-	-	-	-	-	-	-	1	5	POS. polig				
967632-1	D	2	2	YELLOW GREEN Gelb-gruen	-	-	-	-	-	-	-	-	-	-	-	-	-	-	-	1	1	POS. polig				
967631-1	D	2	2	RAPE YELLOW Raps-gelb	-	-	-	-	-	-	-	-	-	-	-	-	-	-	-	1	1	POS. polig				
968271-1	D	2	2	GENTIAN BLUE Enzian-blau	-	-	-	-	-	1-965640-7	FLAME RED Feuer-rot	1-965640-6	YELLOW GREEN Gelb-gruen	1-965640-5	TRAFFIC PURPLE Verkehrs-purpur	1-965640-4	SLATE GREY Schie-fergrau	1-965640-3	CLAY BROWN Lehm-braun	1-965640-2	CLAY BROWN Lehm-braun	1	6	POS. polig		
CUSTOMER PART NUMBER Kunden-Einzelteil-Nummer	ORDER-NO. Bestell-Nr.	REV.	DESCRIPTION Benennung Einzelteil	COLOR Farbe	CUSTOMER PART NUMBER Kunden-Einzelteil-Nummer	ORDER-NO. Bestell-Nr.	REV.	COLOR Farbe	CUSTOMER PART NUMBER Kunden-Einzelteil-Nummer	ORDER-NO. Bestell-Nr.	REV.	COLOR Farbe	CUSTOMER PART NUMBER Kunden-Einzelteil-Nummer	ORDER-NO. Bestell-Nr.	REV.	COLOR Farbe	CUSTOMER PART NUMBER Kunden-Einzelteil-Nummer	ORDER-NO. Bestell-Nr.	REV.	COLOR Farbe	CUSTOMER PART NUMBER Kunden-Einzelteil-Nummer	ORDER-NO. Bestell-Nr.	REV.	COLOR Farbe	DESCRIPTION Benennung Einzelteil	MATERIAL Werkstoff

SECONDARY LOCKING DEVICE zweite Kontaktsicherung JUNIOR POWER TIMER HOUSING / Junior Power Timer Gehause

THIS DRAWING IS A CONTROLLED DOCUMENT.  
DIESE ZEICHNUNG IST EIN KONTROLLIERTES DOKUMENT.

DIMENSIONS: mm  
MASSENHEITEN: mm

OTHERS UNLESS SPECIFIED: ALGEMEINTOLERANZEN: DIN 15000

MATERIAL: SEE TABLE  
FINISH/OBERFLAECHE/FARBE: SEE TABLE

DIN K. Gerlach 14.APR.98  
R. Huebner 14.APR.98

APVD J. Hoss 14.APR.98

PRODUCT GROUP DRAWING FOR: JUNIOR POWER TIMER HSG., 6-21 POS. AND SECONDARY LOCKING DEVICE  
Produkt-Gruppen-Zeichnung fuer: JPT-Gehaeuse, 6-21 polig und zweite Kontaktsicherung

SCALE: MASSSTAB: 2:1  
SHEET: BLATT: 1 OF: VON: 1

REV: D1

## X-ON Electronics

Largest Supplier of Electrical and Electronic Components

*Click to view similar products for [Automotive Connectors](#) category:*

*Click to view products by [TE Connectivity](#) manufacturer:*

Other Similar products are found below :

[003-018-000](#) [60403001](#) [60993906-B](#) [M902-2131](#) [M902-2161](#) [M902-2344](#) [72.330.1035.1](#) [73.353.4028.0](#) [F119300-B](#) [F166900](#) [F258300-B](#)  
[F358300-B](#) [F407400](#) [F444110](#) [F487000](#) [F509500B-B](#) [827153-1](#) [8N1515-32-24P](#) [9-1326729-8](#) [925474-1](#) [928905-1](#) [964562-4](#) [968782-1](#)  
[GT17SA-8DS-HU](#) [98891-1012](#) [98947-1016](#) [12004147](#) [12004475-L](#) [12010290](#) [12010309-B](#) [12015454](#) [12020219-B](#) [12041318-B](#) [12052225-](#)  
[L](#) [12052466](#) [12064869](#) [12004327-B](#) [12015308](#) [12015384](#) [12015909](#) [1-21030-1](#) [12041254](#) [12041318](#) [12047946-B](#) [12047957](#) [12047957-L](#)  
[12059473](#) [12066261](#) [12110546](#) [12110546-B](#)