

THIS DRAWING IS UNPUBLISHED.

RELEASED FOR PUBLICATION

20

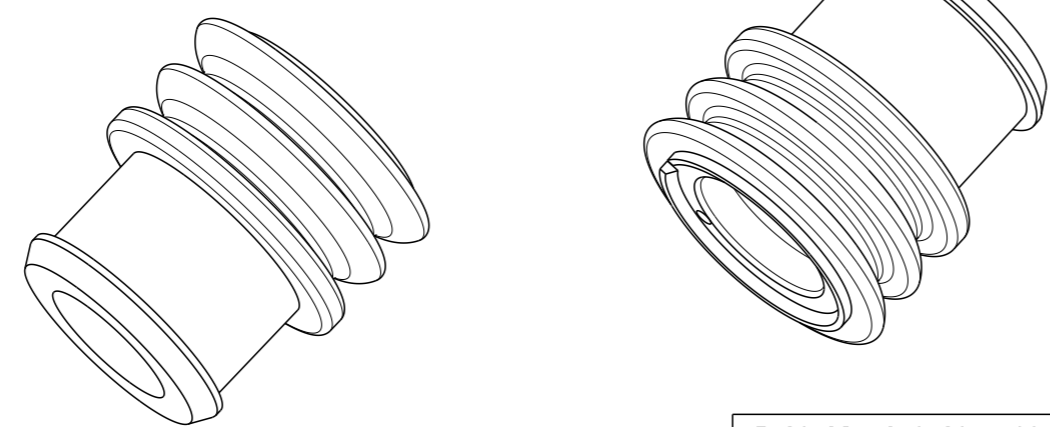
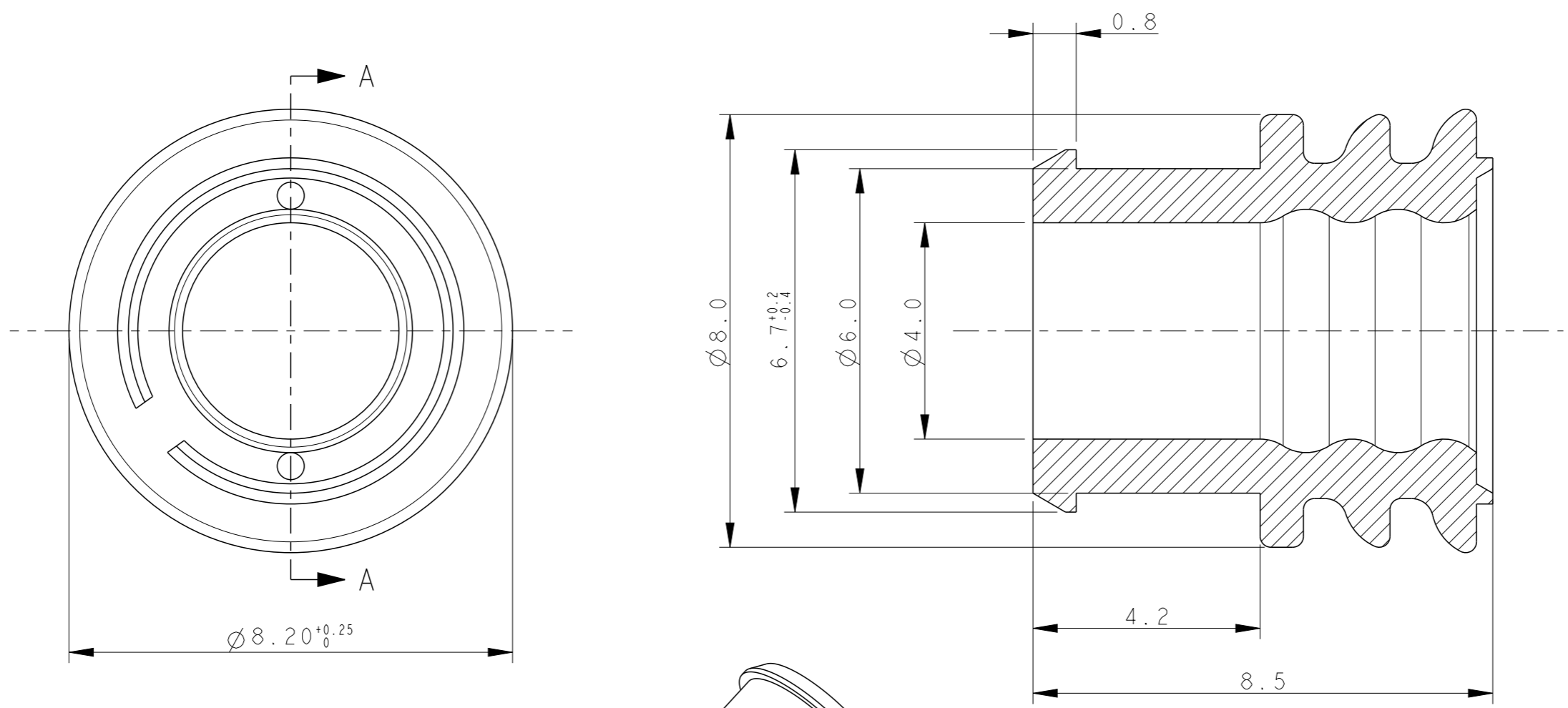
© COPYRIGHT 20 BY -

ALL RIGHTS RESERVED.

LOC 1 DIST -

REVISIONS


P	LTR	DESCRIPTION	DATE	DWN	APVD
	A1	FIRST ISSUE (ECR-12-017861)	12OCT2012	M.G.	M.G.



P/N 968043-1 AS SHOWN

NOTES:

- 1) SUITABLE FOR WIRE INSULATION DIA: 4.3 - 5.1mm
- 2) MATERIAL: SILICONE ELASTOMER 50°±5° Shore A  
COLOR RED

THIS DRAWING IS A CONTROLLED DOCUMENT.		DWN M. GHISOLFI 09OCT2012	 TE Connectivity		
DIMENSIONS: mm		CHK M. GURLINO 11OCT2012			
TOLERANCES UNLESS OTHERWISE SPECIFIED:		APVD -	NAME		
1 PLQ ± 2 P/C ±0.2 3 P/C ± 4 P/C ± ANGLES ±2°		PRODUCT SPEC -	SINGLE WIRE SEAL (DIA 8.2)		
MATERIAL		APPLICATION SPEC -	SIZE A3	CAGE CODE 00779	DRAWING NO G-968043
FINISH		WEIGHT 0,22gr	RESTRICTED TO -		
Customer Drawing		SCALE 10:1	SHEET 1	OF 1	REV A1

## X-ON Electronics

Largest Supplier of Electrical and Electronic Components

*Click to view similar products for [Automotive Connectors](#) category:*

*Click to view products by [TE Connectivity](#) manufacturer:*

Other Similar products are found below :

[003-018-000](#) [60403001](#) [60993906-B](#) [M902-2131](#) [M902-2161](#) [72.330.1035.1](#) [73.353.4028.0](#) [F119300-B](#) [F166900](#) [F258300-B](#) [F358300-B](#)  
[F407400](#) [F444110](#) [F487000](#) [F509500B-B](#) [827153-1](#) [8N1515-32-24P](#) [9-1326729-8](#) [925474-1](#) [928905-1](#) [964562-4](#) [968782-1](#) [GT17SA-8DS-](#)  
[HU](#) [98891-1012](#) [98947-1016](#) [12004147](#) [12004475-L](#) [12010290](#) [12010309-B](#) [12015454](#) [12020219-B](#) [12020308](#) [12041318-B](#) [12052225-L](#)  
[12052466](#) [12059125](#) [12064869](#) [12004327-B](#) [12010503-B](#) [12015308](#) [12015384](#) [12015909](#) [1-21030-1](#) [12041254](#) [12041318](#) [12047946-B](#)  
[12047957](#) [12047957-L](#) [12059473](#) [12066261](#)