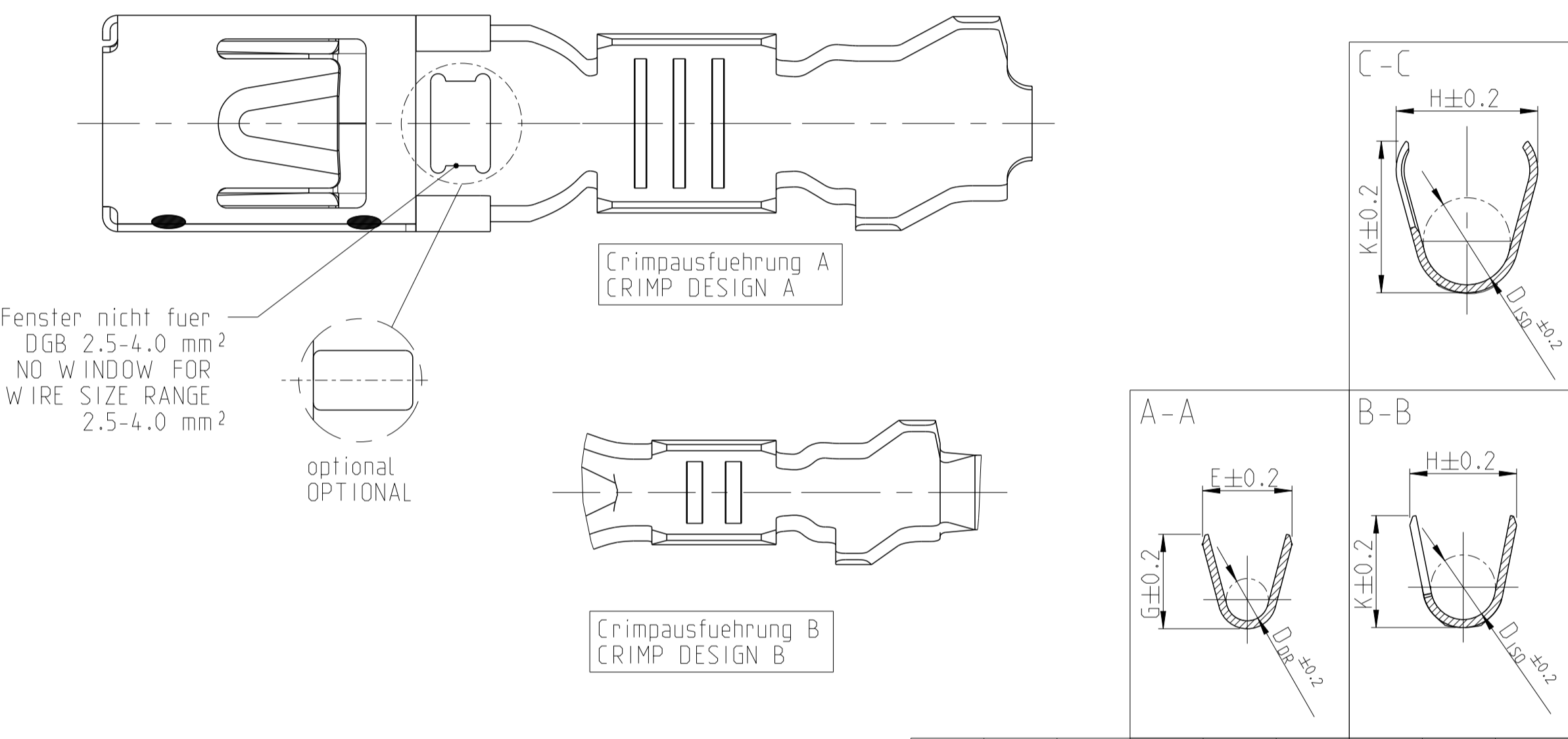
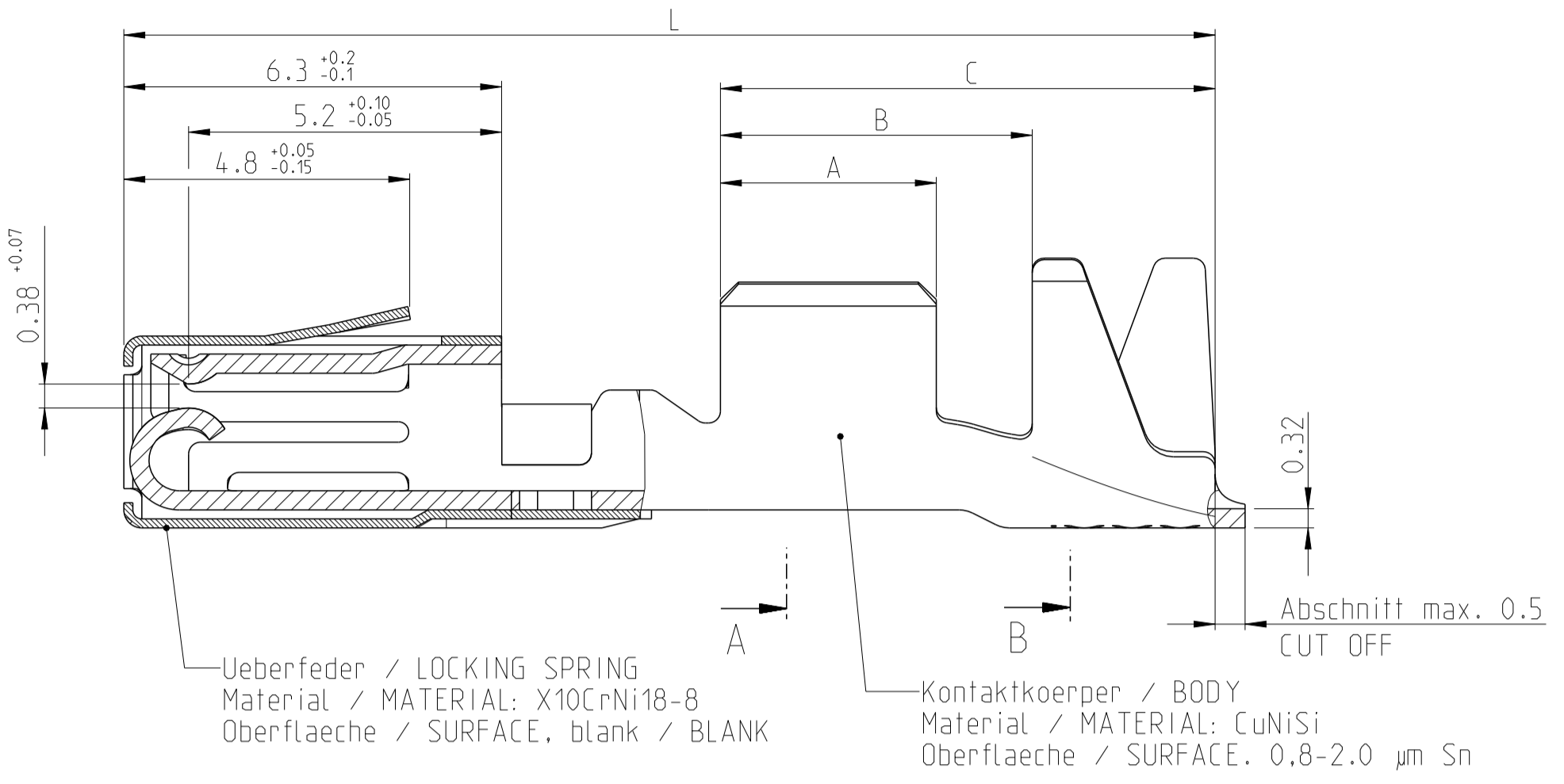
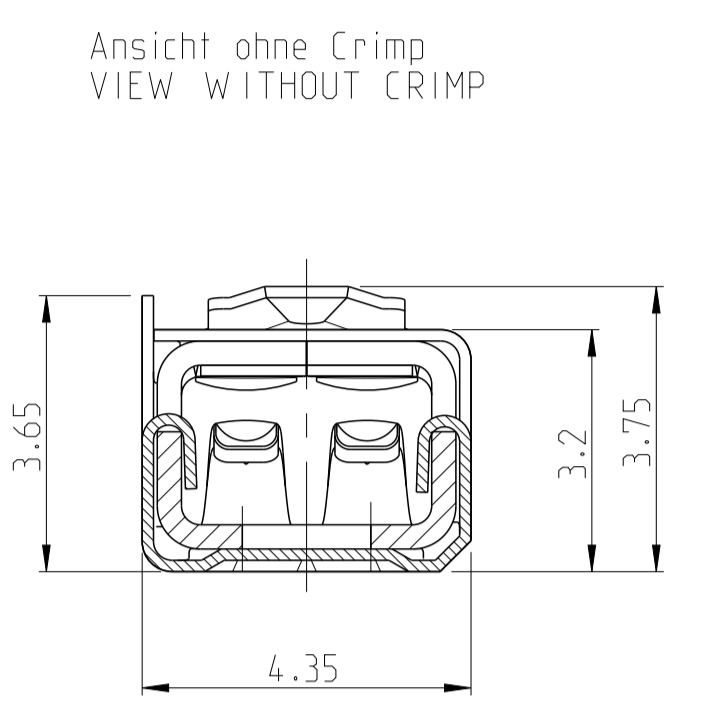
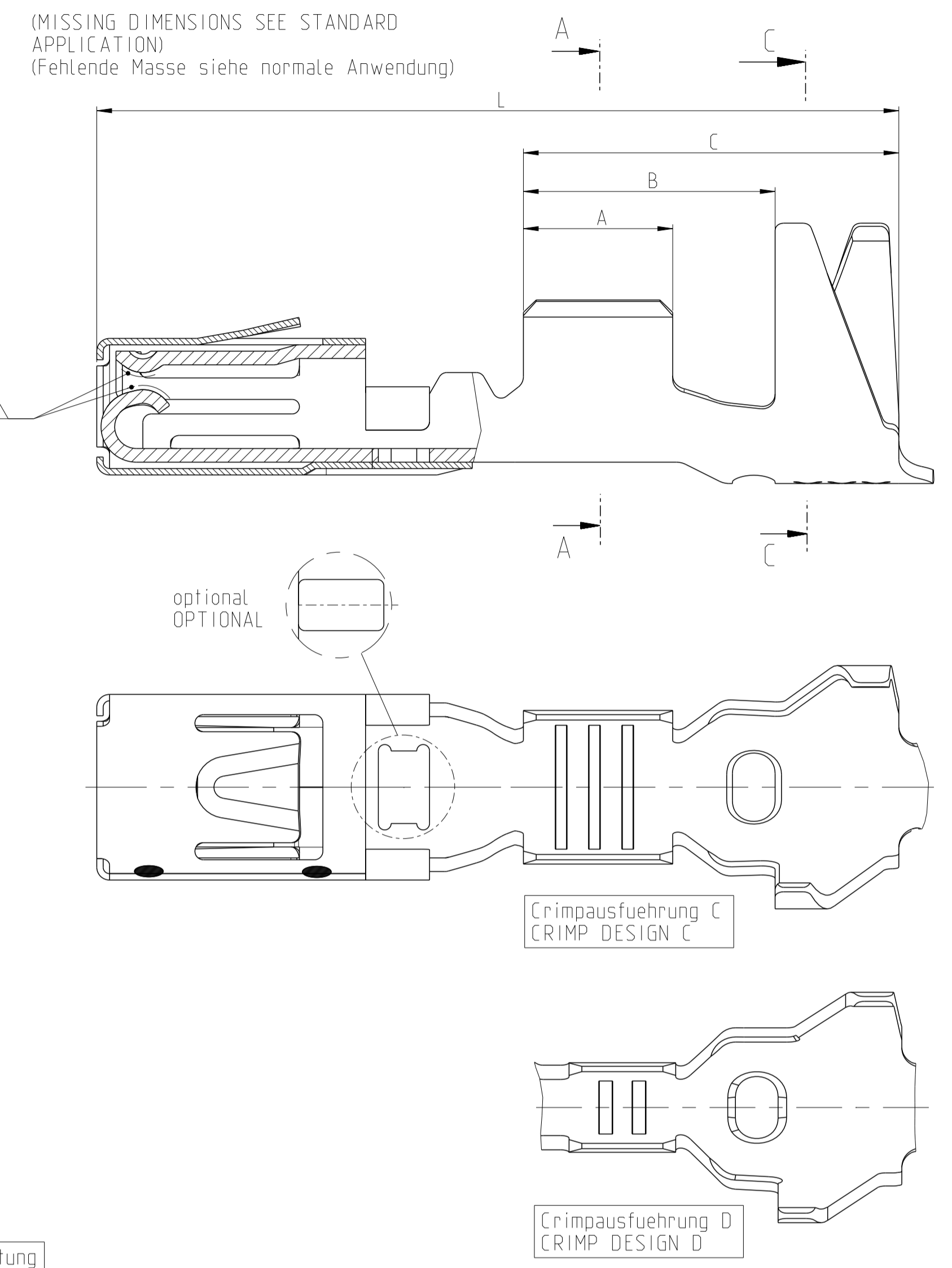


REVISIONS				
P.	LTN	DESCRIPTION	DATE	DMN APVD
B9		CRIMP DESIGN TYPE column in table added	08NOV2017	MAH. SCHI
B10		MATERIAL OF LOCKING SPRING CORRECTED	09OCT2019	BREN. SCHI
B11		E-20-000779	15JAN2020	FRAN. SCHI
B12		Updated general tolerance	22MAY2020	FRAN. SCHI

Normale Anwendung
STANDARD APPLICATION



Einzeldichtungssystem
SINGLE WIRE SEAL SYSTEM



SUPERSEDED BY		TE-Teil-Nr.	REV.	NOTE	Sn	VERSION	Drahtgroessenbereich WIRE SIZE RANGE [mm²]	Crimplängen CRIMP LENGTHS [mm]	Drahtcrimp WIRE CRIMP [mm]	Isolationscrimp INSULATION CRIMP [mm]	Kontaktlänge CONTACT LENGTH [mm]	Gramm GRAM	Gewicht WEIGHT	Verarbeitung APPLICATION	Crimpausführung CRIMP DESIGN	Bestell-Nr. ORDER NO. TAB NR: 116-18005-600	Farbe COLOUR	zugehörige Einzeldichtung SUITABLE SINGLE WIRE SEAL		
968075-5	968120-5						A	B	C	E	G	D _{Dr}	H	K	D _{ISO}	L				
	968120-2		D	4	-	Einzelichtungssystem SINGLE WIRE SEAL SYSTEM	> 1.0-2.5	3.5	5.9	8.8	3.6	3.8	1.7	5.7	6.1	3.5	0.5	967609-1	gelb/YELLOW	
	968119-4		D	6	-	normale Anwendung STANDARD APPLICATION	> 0.5-1.0	3.0	5.4	8.3	2.5	2.7	1.2	5.5	5.9	3.3	18.8	0.5	967610-1	grau/GREY
	968119-2		D	-	X		0.35-0.5	2.5	4.9	7.8	2.1	2.1	0.8	5.4	5.7	3.2	0.5			
	1355950-5		-	4	-		> 2.5-4.0	4.0	5.9	9.3	4.5	4.7	2.3	5.4	5.6	3.2	19.6	0.5		
	1355950-4		A	6	-		> 1.0-2.5	3.5	5.2	8.25	3.6	3.8	1.7	4.3	4.5	2.6	18.2	0.5		
	1355950-3		B	8	-	> 0.5-1.0	3.0	4.6	7.0	2.5	2.7	1.2	3.2	3.4	1.8	18.2	0.5			
	1355950-2		B	-	X	0.35-0.5	2.5	3.7	5.8	2.1	2.1	0.8	2.9	2.9	1.4	18.2	0.5			
	968075-5		D	4	-	normale Anwendung STANDARD APPLICATION	> 1.0-2.5	3.5	5.2	8.25	3.6	3.8	1.7	4.3	4.5	2.6	18.2	0.5	967610-1	grau/GREY
	968075-4		A	6	-		> 0.5-1.0	3.0	4.6	7.0	2.5	2.7	1.2	3.2	3.4	1.8	18.2	0.5		
	968075-3		B	8	-		0.35-0.5	2.5	3.7	5.8	2.1	2.1	0.8	2.9	2.9	1.4	18.2	0.5		
	968075-2		D	-	X		> 1.0-2.5	3.5	5.2	8.25	3.6	3.8	1.7	4.3	4.5	2.6	18.2	0.5		
	968075-1		D	4	-	> 0.5-1.0	3.0	4.6	7.0	2.5	2.7	1.2	3.2	3.4	1.8	18.2	0.5			
	968075-5		B	4	-	0.35-0.5	2.5	3.7	5.8	2.1	2.1	0.8	2.9	2.9	1.4	18.2	0.5			
	968678-2		B	-	X	> 1.0-2.5	3.5	5.2	8.25	3.6	3.8	1.7	4.3	4.5	2.6	18.2	0.5			

- NOTES
Bemerkungen
- SUITABLE FOR PIN CONTACT SEE DRAWING:
Passend zu Stiftkontakt:
TE: 1355933
 - FOR FLR-CONDUCTOR ACCORDING TO DIN 72551, PART 6 ONLY
Nur fuer FLR-Leitungen nach DIN 72551, Teil 6
 - DETAILS OF DESIGN ARE LEFT TO MANUFACTURER
Einzelheiten der Ausfuehrung bleiben dem Hersteller ueberlassen
- 4 MIN. 0.8µm Au OVER MIN. 1.2µm Ni
Min. 0.8µm Au ueber min. 1.2µm Ni
- 5 2-4µm ELECTROPLATED SILVER
2-4µm galvanisch Silber
- 6 MIN. 0.8µm PdNi OVER MIN. 1.2µm Ni
Min. 0.8µm PdNi ueber min. 1.2µm Ni
- 7 FOR INSPECTION PURPOSES ONLY
Nur fuer Pruefzwecke
- 8 MIN. 2.8-5.0µm Ag OVER MIN. 0.2-1.0µm Ni
Min. 2.8-5.0µm Ag ueber min. 0.2-1.0µm Ni

THIS DRAWING IS A CONTROLLED DOCUMENT. DMN S.Garcia 22MAY2000
 CHK R.Jetter 22MAY2000

DIMENSIONS: mm TOLERANCES UNLESS OTHERWISE SPECIFIED: DIN 6930-2-mH

MATERIAL: - FINISH: -

TE Connectivity
 MICRO POWER QUADLOK BUCHSENKONTAKT
 TABLETZEICHNUNG BUCHSENKONTAKT
 TABLE SOCKET CONTACT

SCALE 5:1 SHEET 1 OF 1

X-ON Electronics

Largest Supplier of Electrical and Electronic Components

Click to view similar products for [Automotive Connectors](#) category:

Click to view products by [TE Connectivity](#) manufacturer:

Other Similar products are found below :

[003-018-000](#) [60403001](#) [60993906-B](#) [M902-2131](#) [M902-2161](#) [72.330.1035.1](#) [73.353.4028.0](#) [F119300-B](#) [F166900](#) [F258300-B](#) [F358300-B](#)
[F407400](#) [F444110](#) [F487000](#) [F509500B-B](#) [827153-1](#) [8N1515-32-24P](#) [9-1326729-8](#) [925474-1](#) [928905-1](#) [964562-4](#) [968782-1](#) [GT17SA-8DS-](#)
[HU](#) [98891-1012](#) [98947-1016](#) [12004147](#) [12004475-L](#) [12010290](#) [12010309-B](#) [12015454](#) [12020219-B](#) [12020308](#) [12041318-B](#) [12052225-L](#)
[12052466](#) [12059125](#) [12064869](#) [12004327-B](#) [12010503-B](#) [12015308](#) [12015384](#) [12015909](#) [1-21030-1](#) [12041254](#) [12041318](#) [12047946-B](#)
[12047957](#) [12047957-L](#) [12059473](#) [12066261](#)