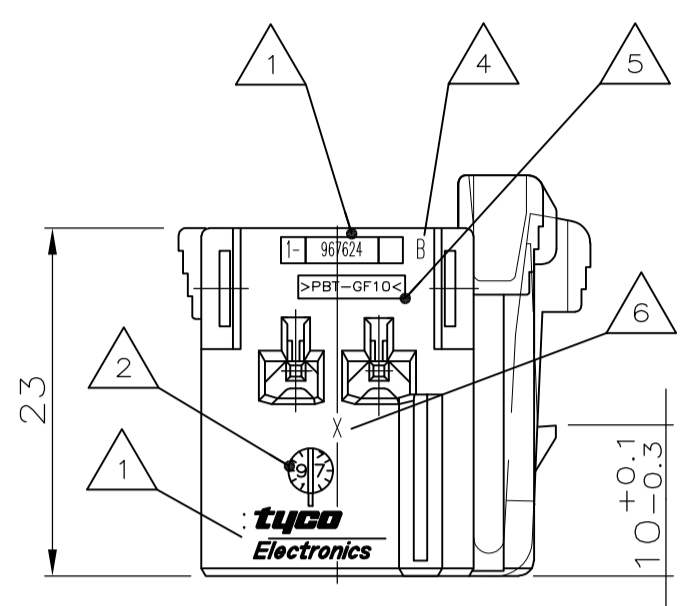
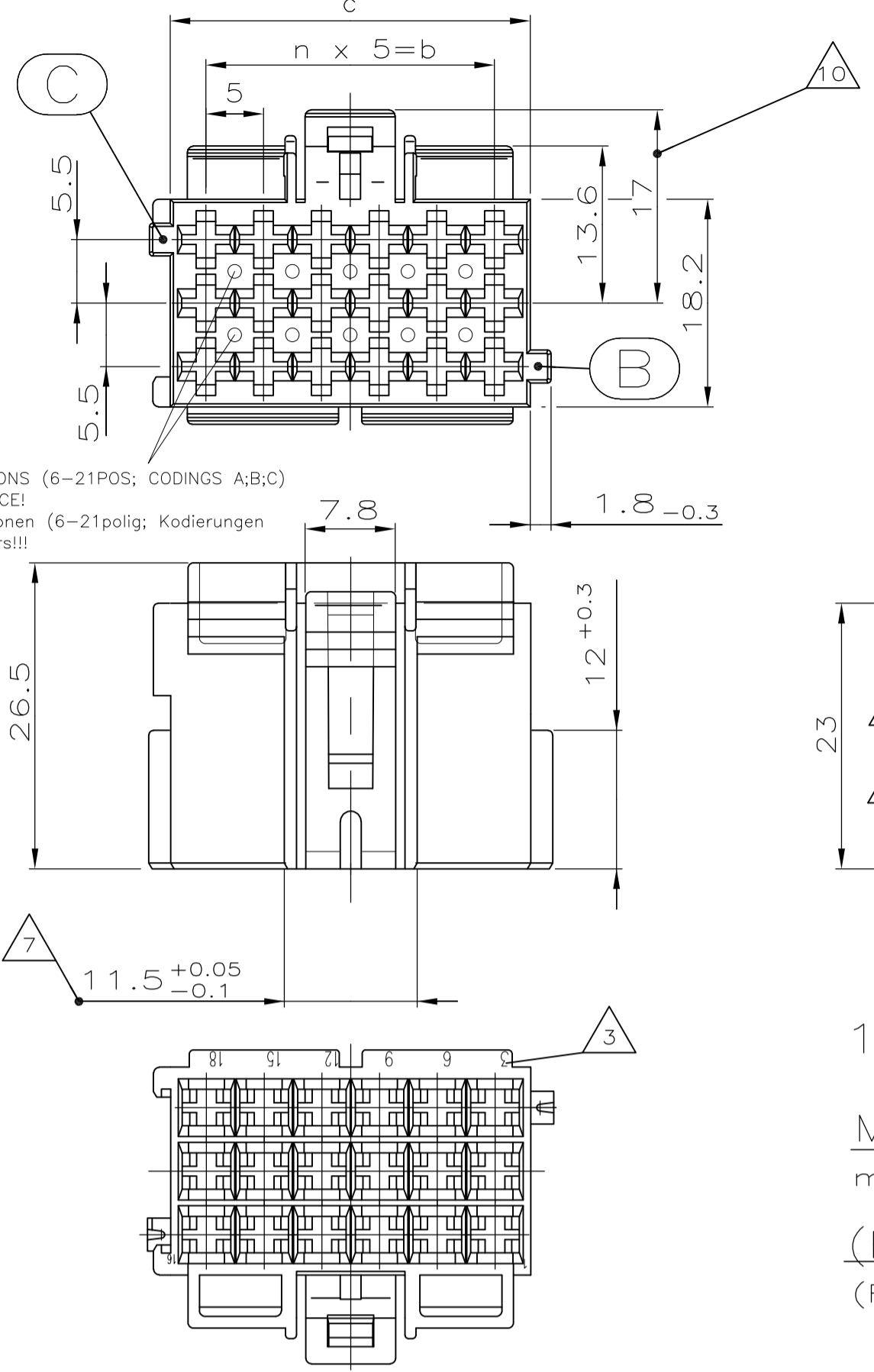


WAS 116-18025-001



1-967624-...,
MECHAN. CODING A
mechanische Kodierung A
(RIBS B-C) AS SHOWN
(Rippen B-C) wie gezeichnet

	10.1g	6	30	36.2	21	36	0.7g
	9.1g	5	25	31.2	18	31	0.65g
	7.6g	4	20	26.2	15	26	0.55g
	6.5g	3	15	21.2	12	21	0.5g
	5.1g	2	10	16.2	9	16	0.4g
	3.9g	1	5	11.2	6	11	0.35g

CODING A: CAVITY NUMBER (CAVITIES ONLY SYMBOL)
Kodierung A: Kammernbezeichnung (Kammern nur spez. ansetzen)

WEIGHT
Gewicht

n

b ±0.2

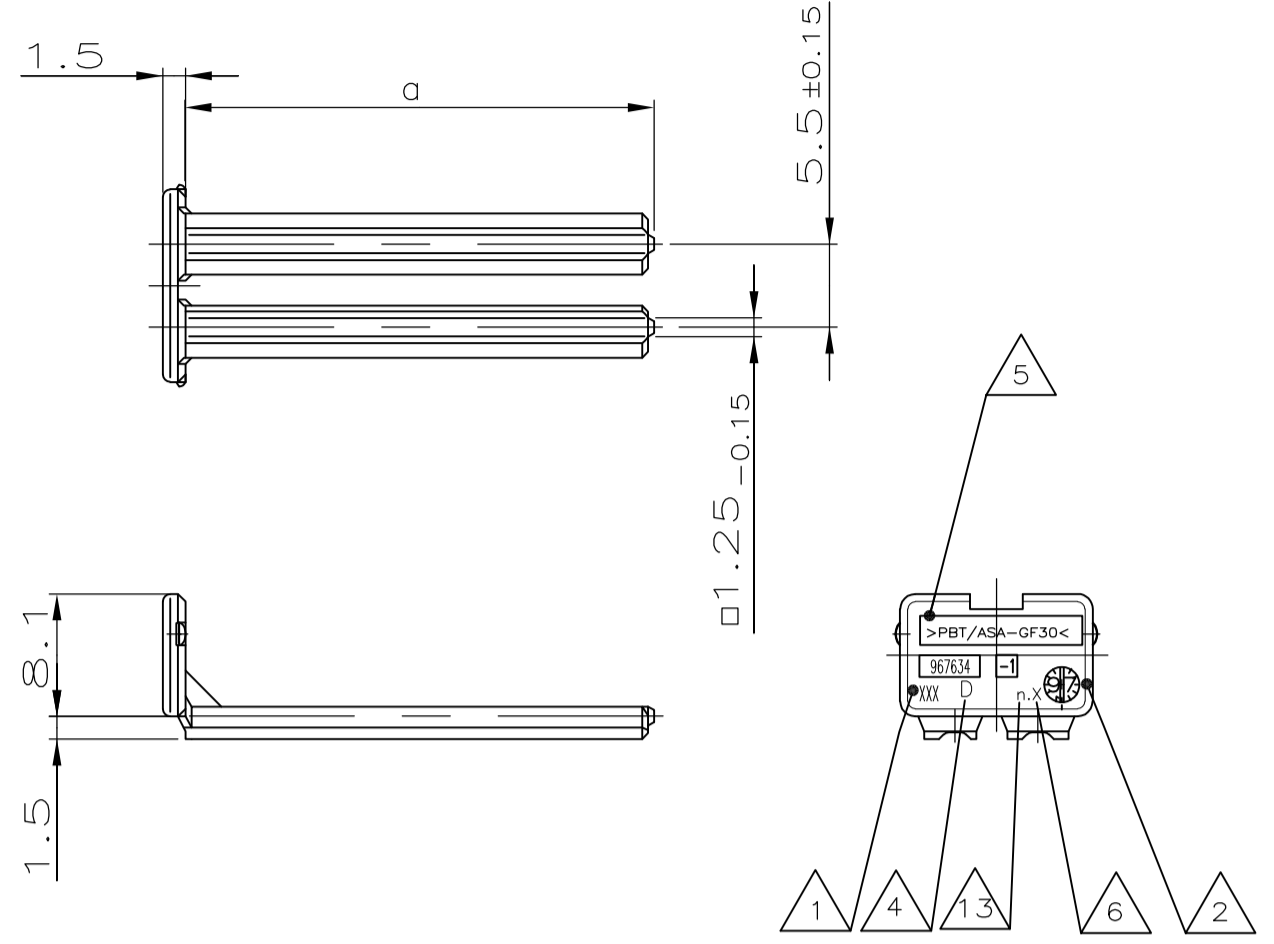
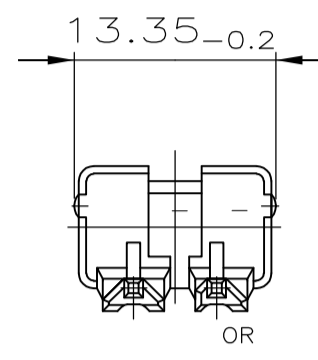
c ±0.15
±0.25

POSITIONS
Polzahl

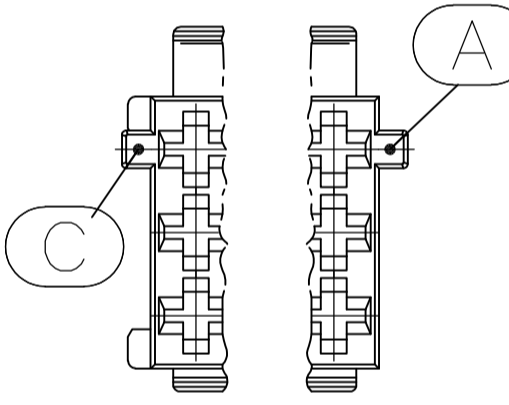
0.10-0.15

WEIGHT
Gewicht

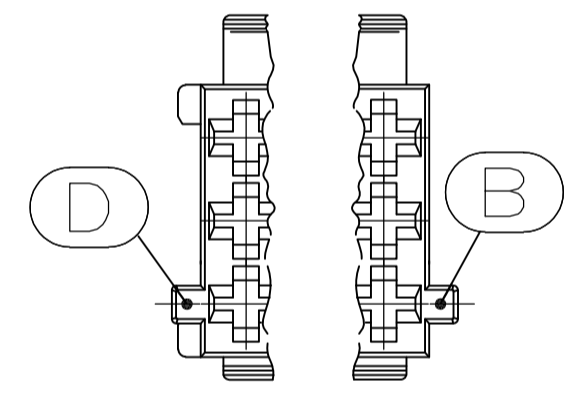
2



967634-1 AS SHOWN
wie gezeichnet



2-...,
MECHAN. CODING B
mechanische Kodierung B
(RIBS A-C) AS SHOWN
(Rippen A-C) wie gezeichnet



3-...,
MECHAN. CODING C
mechanische Kodierung C
(RIBS B-D) AS SHOWN
(Rippen B-D) wie gezeichnet

NOTES:
Bemerkungen:

- 1 TE CONNECTIVITY RESP. AMP LOGO, SINGLE PART No. 9
TE CONNECTIVITY bzw. AMP-Logo, Bestell-Nr. Einzelteil
- 2 PRODUCTION-DATE
Produktionsdatum
- 3 CAVITY-MARKING
Kammerbezeichnung
- 4 THE REVISION STATUS OF THE MOULD
Änderungsstand des Werkzeuges
- 5 MATERIAL-MARKING ACC. TO VDA 260
Werkstoffkennzeichnung nach VDA 260
- 6 MOLD CAVITY-MARKING
Nestmarkierung
- 7 WARPAGE TO 11.3mm PERMITTED
Verzug bis 11.3mm zulässig

- 8 DIMENSION RESP. WEIGHT OF SECONDARY LOCKING DEVICE
Mass bzw. Gewicht der zweiten Kontaktsicherung
- 9 PACKAGING: LOOSE PIECE IN CORRUGATED BOX
FOR BOTH PARTS
Verpackung: Beide Teile werden lose im Karton geliefert
- 10 WARPAGE TO 16mm PERMITTED
Verzug bis 16mm zulässig
- 11 CAVITIES MATING WITH JUNIOR POWER TIMER CONTACT (WITHOUT SINGLE WIRE SEAL)
MAX. WIRE SIZE 2.5mm² FLR - SEE DRAWING:
Kontaktkammern passend fuer Junior Power Timer Kontakt (ohne Einzel-Dichtungs-System)
max. Drahtgrossenbereich 2.5mm² FLR - siehe Zeichnung:
TE CONNECTIVITY-No.: 1355046
- 12 MATING WITH:
passend zu:
SEE DRAWINGS / s. Zeichnungen:
- 1355072 (TAB HOUSINGS / Flachsteckergehaeuse)
- 966140 (TAB HEADER / Messerleisten)
- 114-18085-025 (INTERFACE DRAWING / Ausf.vorschrift)
- 13 TOOL-NUMBERING
Werkzeugnummerierung

CODING/Kodierung C		CODING/Kodierung B		CODING / Kodierung A												MECHANICAL CODING:											
RIBS/Rippen: B-D		RIBS/Rippen: A-C		RIBS / Rippen: B-C												mechanische Kodierung:											
967635-1	D	2	2	CLAY BROWN Lehm-braun	-	-	-	-	-	-	-	-	-	-	-	-	-	-	1	2	18	POS. polig					
967634-1	D	2	2	SLATE GREY Schie-fergrau	3-967624-6	CLAY BROWN Lehm-braun DUSTY GREY Staubgrau	2-967624-6	CLAY BROWN Lehm-braun PURE WHITE Reinweiss	1-967624-6	CLAY BROWN Lehm-braun	1-967624-5	GENTIAN BLUE Enzian-blau	1-967624-4	RAPE YELLOW Raps-gelb	1-967624-3	YELLOW GREEN Gelb-gruen	1-967624-2	TRAFFIC PURPLE Verkehrs-purpur	1-967625-2	SLATE GREY Schie-fergrau	1-967625-1	CLAY BROWN Lehm-braun	1	2	18	POS. polig	
967633-1	D	2	2	TRAFFIC PURPLE Verkehrs-purpur	-	-	2-967623-3	CLAY BROWN Lehm-braun RAPE YELLOW Raps-gelb	1-967623-6	CLAY BROWN Lehm-braun SCHIE-fergrau	1-967623-5	GENTIAN BLUE Enzian-blau	1-967623-4	RAPE YELLOW Raps-gelb	1-967623-3	YELLOW GREEN Gelb-gruen	1-967623-2	TRAFFIC PURPLE Verkehrs-purpur	1-967623-1	SLATE GREY Schie-fergrau	1-967623-0	CLAY BROWN Lehm-braun	1	5	15	POS. polig	
967632-1	D	2	2	YELLOW GREEN Gelb-gruen	-	-	-	-	1-967622-6	TRAFFIC PURPLE Verkehrs-purpur	1-967622-5	SLATE GREY Schie-fergrau	1-967622-4	CLAY BROWN Lehm-braun	1-967622-3	RAPE YELLOW Raps-gelb	1-967622-2	TRAFFIC PURPLE Verkehrs-purpur	1-967622-1	SLATE GREY Schie-fergrau	1-967622-0	CLAY BROWN Lehm-braun	1	1	1	2	POS. polig
967631-1	D	2	2	RAPE YELLOW Raps-gelb	-	-	-	-	1-967621-6	YELLOW GREEN Gelb-gruen	1-967621-5	TRAFFIC PURPLE Verkehrs-purpur	1-967621-4	SLATE GREY Schie-fergrau	1-967621-3	CLAY BROWN Lehm-braun	1-967621-2	GENTIAN BLUE Enzian-blau	1-967621-1	RAPE YELLOW Raps-gelb	1-967621-0	CLAY BROWN Lehm-braun	1	9	9	POS. polig	
968271-1	D	2	2	GENTIAN BLUE Enzian-blau	-	-	-	-	1-965640-7	FLAME RED Feuer-rot	1-965640-6	RAPE YELLOW Raps-gelb	1-965640-5	YELLOW GREEN Gelb-gruen	1-965640-4	TRAFFIC PURPLE Verkehrs-purpur	1-965640-3	SLATE GREY Schie-fergrau	1-965640-2	CLAY BROWN Lehm-braun	1-965640-1	GENTIAN BLUE Enzian-blau	1	6	6	POS. polig	
CUSTOMER PART NUMBER Kunden-Einzelteil-Nummer	ORDER-NO. Bestell-Nr.	REV.	DESCRIPTION Benennung Einzelteil	COLOR Farbe	CUSTOMER PART NUMBER Kunden-Einzelteil-Nummer	ORDER-NO. Bestell-Nr.	REV.	COLOR Farbe	CUSTOMER PART NUMBER Kunden-Einzelteil-Nummer	ORDER-NO. Bestell-Nr.	REV.	COLOR Farbe	CUSTOMER PART NUMBER Kunden-Einzelteil-Nummer	ORDER-NO. Bestell-Nr.	REV.	COLOR Farbe	CUSTOMER PART NUMBER Kunden-Einzelteil-Nummer	ORDER-NO. Bestell-Nr.	REV.	COLOR Farbe	CUSTOMER PART NUMBER Kunden-Einzelteil-Nummer	ORDER-NO. Bestell-Nr.	REV.	COLOR Farbe	DESCRIPTION Benennung Einzelteil	MATERIAL Material	WEIGHT Gewicht

JUNIOR POWER TIMER HOUSING / Junior Power Timer Gehause

SECONDARY LOCKING DEVICE
zweite Kontaktsicherung

THIS DRAWING IS A CONTROLLED DOCUMENT.
DIESE ZEICHNUNG IST EIN KONTROLLIERTES DOKUMENT.

DIN K. Gerlach 14.APR 98
CHK R. Huebner 14.APR 98

APVD J. Hoss 14.APR 98

PRODUCT GROUP DRAWING FOR: JUNIOR POWER TIMER HSG., 6-21 POS. AND SECONDARY LOCKING DEVICE.
Produkt-Gruppen-Zeichnung fuer: JPT-Gehaeuse, 6-21polig und zweite Kontaktsicherung

SCALE: MASSSTAB 2:1

SHEET 1 OF 1

REV. 01

X-ON Electronics

Largest Supplier of Electrical and Electronic Components

Click to view similar products for [Automotive Connectors](#) category:

Click to view products by [TE Connectivity](#) manufacturer:

Other Similar products are found below :

[003-018-000](#) [60403001](#) [60993906-B](#) [M902-2131](#) [M902-2161](#) [72.330.1035.1](#) [73.353.4028.0](#) [F119300-B](#) [F166900](#) [F258300-B](#) [F358300-B](#)
[F407400](#) [F444110](#) [F487000](#) [F509500B-B](#) [827153-1](#) [8N1515-32-24P](#) [9-1326729-8](#) [925474-1](#) [928905-1](#) [964562-4](#) [968782-1](#) [GT17SA-8DS-](#)
[HU](#) [98891-1012](#) [98947-1016](#) [12004147](#) [12004475-L](#) [12010290](#) [12010309-B](#) [12015454](#) [12020219-B](#) [12020308](#) [12041318-B](#) [12052225-L](#)
[12052466](#) [12059125](#) [12064869](#) [12004327-B](#) [12010503-B](#) [12015308](#) [12015384](#) [12015909](#) [1-21030-1](#) [12041254](#) [12041318](#) [12047946-B](#)
[12047957](#) [12047957-L](#) [12059473](#) [12066261](#)