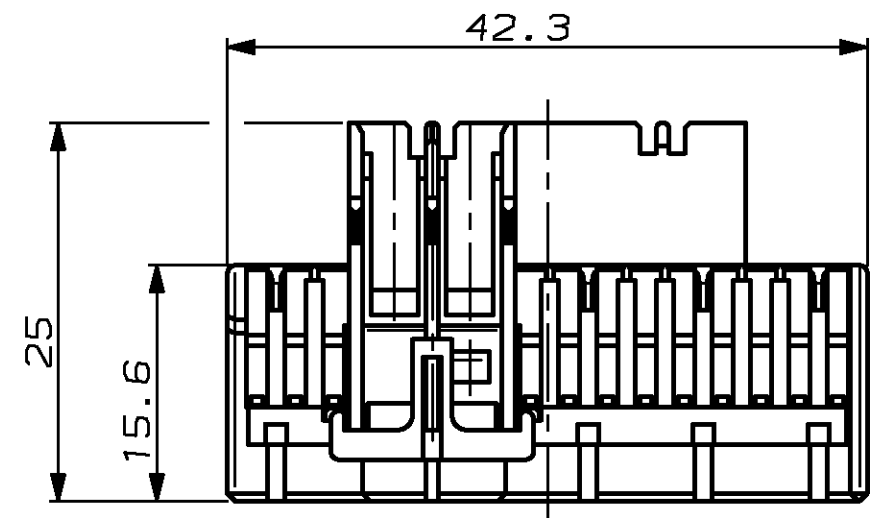


Bemerkungen

- △ 1 AMP-Logo
AMP-LOGO
- △ 2 Bestell-Nummer
ORDER-NO.
- △ 3 Werkzeugänderungsindex
REVISION STATUS OF THE MOULD
- △ 4 Werkstoffkennzeichnung
MATERIAL MARKING
- △ 5 Produktionsdatum
PRODUCTION DATE
- △ 6 Feld für Nestmarkierung
FIELD FOR CAVITY MARKING
- △ 7 Strichzahl ist abhängig von der Verarbeitungsmaschine
PART NUMBER WILL BE DICTATED BY PROCESS



JUNIOR-POWER-TIMER	927 768-1	927 777-1	1.5 - 2.5 mm ²	CuFe2	PRE TIN PLATED	878 180-2	169 400 MATRIZE, 734 468
JUNIOR-POWER-TIMER	927 771-1	927 779-1	0.5 - 1 mm ²	CuFe2	PRE TIN PLATED	878 181-2	169 400 MATRIZE, 169 917
MODU IV	963 720-1	965 969-1	0.2 - 0.50mm ²	CuSn	PRE TIN PLATED	878 635-7	-
MODU IV	167 418-1	167 419-1	0.2 - 0.56mm ²	CuSn	PRE TIN PLATED	872 006-7	169 481-1

CONTACTS	AMP ORDER NUMBER		WIRE RANGE	MATERIAL	FINISH	CRIMP TOOL	
	STRIP FORM	LOOSE PIECE				APPLICATOR	HAND TOOL
	-	968443-1	A	-	PA66	schwarz	JPT/MODU IV Gehäuse, 28pol.

<p>THIS DRAWING IS A CONTROLLED DOCUMENT FOR AMP INCORPORATED. IT IS SUBJECT TO CHANGE AND THE CONTROLLING ENGINEERING ORGANIZATION SHOULD BE CONTACTED FOR THE LATEST REVISION. DIESSES ZEICHNUNGSDOKUMENT WIRD DURCH AMP INCORPORATED KONTROLLIERT. AENDERUNGEN, DIE DEN TECHNISCHEN FORTSCHRITT DIENEN, SIND VORBEHALTEN. DEN JEMITTS LETZTUMLIETEN AENDERUNGSSTAND ERFAHREN SIE AUF ANFRAGE.</p>		DWN L.Post 27-FEB-96	<p>AMP AMP Deutschland GmbH D - 63225 Langen</p>
<p>TOLERANCES UNLESS OTHERWISE SPECIFIED, ALL DIMENSIONS IN MILLIMETERS.</p> <p>0 PLC ±0.05 mm 1 PLC ±0.05 mm 2 PLC ±0.05 mm 3 PLC ±</p> <p>ANGLES /WINKEL ±</p>		CHK J.Kunze 28-FEB-96	
<p>DIMENSIONS, DIMENSIONEN, mm</p>		APVD -	NAME -
<p>MATERIAL</p>		PRODUCT SPEC PRODUKTSPEZ. -	<p>JPT/MODU IV-HOUSING, 28POS. JPT/MODU IV-Gehäuse, 28pol.</p>
<p>FINISH/OBERFLAECHE/FARBE</p>		APPLICATION SPEC VERARBEITUNGSSPEZ. -	<p>SIZE CAGE CODE DRAWING NO ZEICHNUNGS-NR. RESTRICTED TO NUR FUER</p> <p>A3 00779 C-968 443</p>
<p>WEIGHT GEWICHT</p>		WEIGHT GEWICHT -	<p>MATERIAL MARKING</p>
<p>CUSTOMER DRAWING /KUNDENZEICHNUNG</p>		MASSSTAB 2:1	<p>BLATT 1 OF 1 REV A1</p>

X-ON Electronics

Largest Supplier of Electrical and Electronic Components

Click to view similar products for [Headers & Wire Housings](#) category:

Click to view products by [TE Connectivity](#) manufacturer:

Other Similar products are found below :

[95000-104TRLF](#) [10135584-644402LF](#) [DF62W-EP2022PCA](#) [95000-106TRLF](#) [DF62W-2022SCA](#) [DF62W-EP2022PC](#) [2203348](#) [DF62W-2022SC](#) [1084018](#) [1029039](#) [1084017](#) [802-10-012-10-002000](#) [1112640](#) [1112639](#) [891-007-9SS-BST1T](#) [000-34000](#) [0008550134](#) [0009482033](#) [0009507031](#) [57102-F02-18ULF](#) [57102-S06-03LF](#) [57202-S52-04LF](#) [PCN6-15S-2.5E](#) [0039019024](#) [58102-G61-06LF](#) [582553-1](#) [0009485154](#) [0009508121](#) [0022285053](#) [0050291907](#) [018731A](#) [LY20-4P-DT1-P1E-BR](#) [02.125.8002.8](#) [60101931](#) [60598-1 \(Cut Strip\)](#) [M1625-3R/100](#) [61062-3](#) [61082-181009](#) [CSU011177004](#) [636-1427](#) [638009-1](#) [641938-9](#) [641991-4](#) [644168-1](#) [644827-2](#) [647662-1](#) [65039-019ELF](#) [65692-001LF](#) [65781-018](#) [65781-047](#)