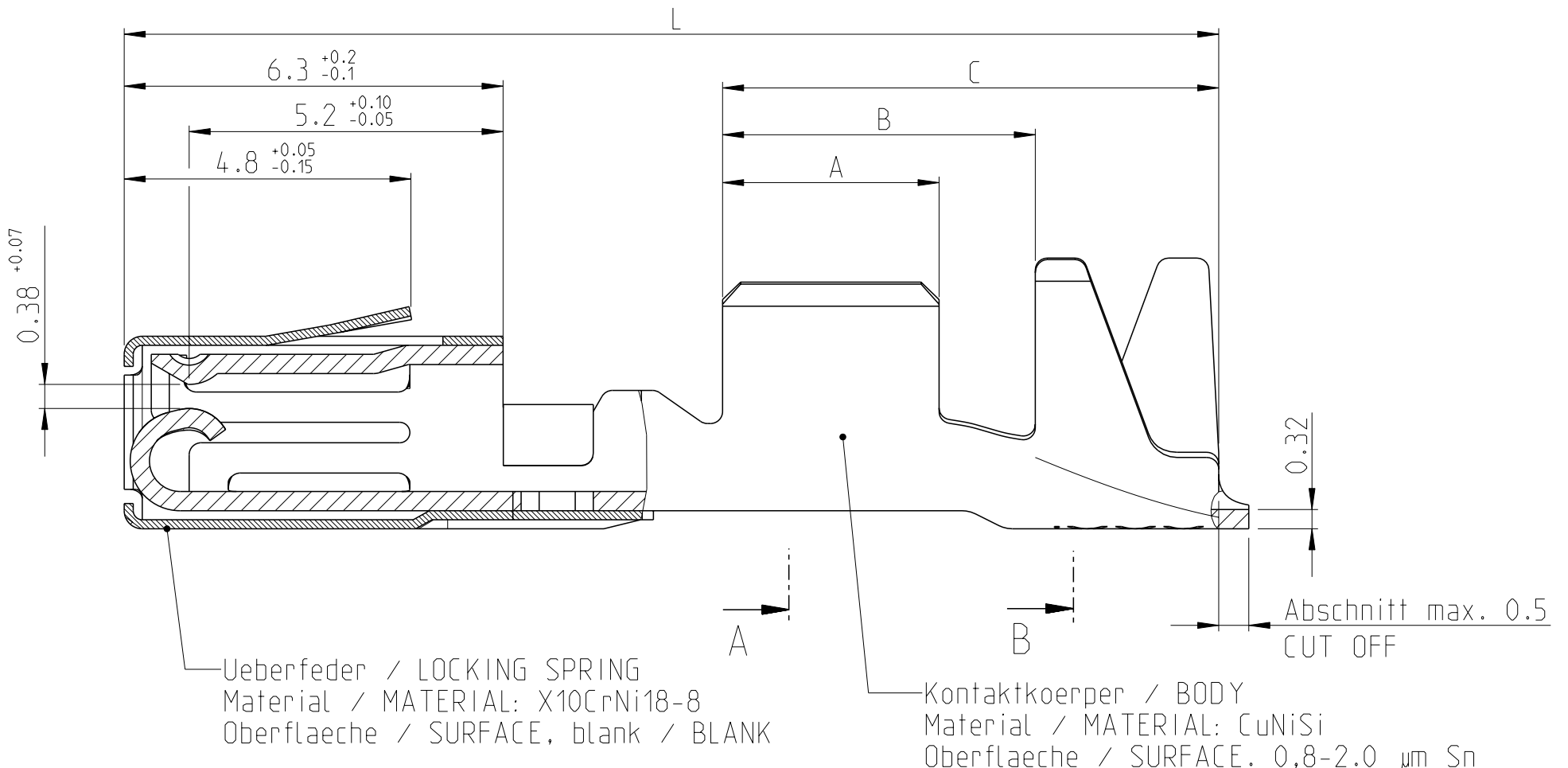


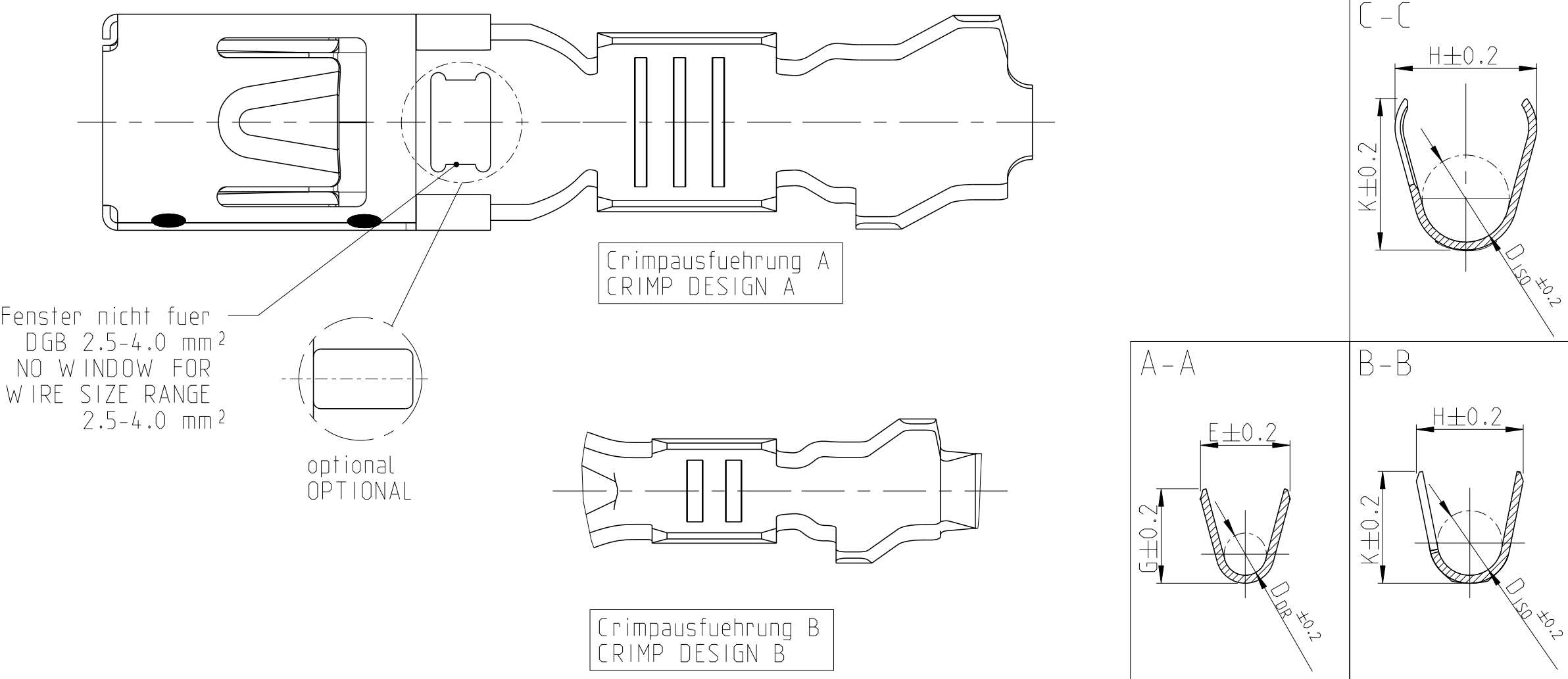
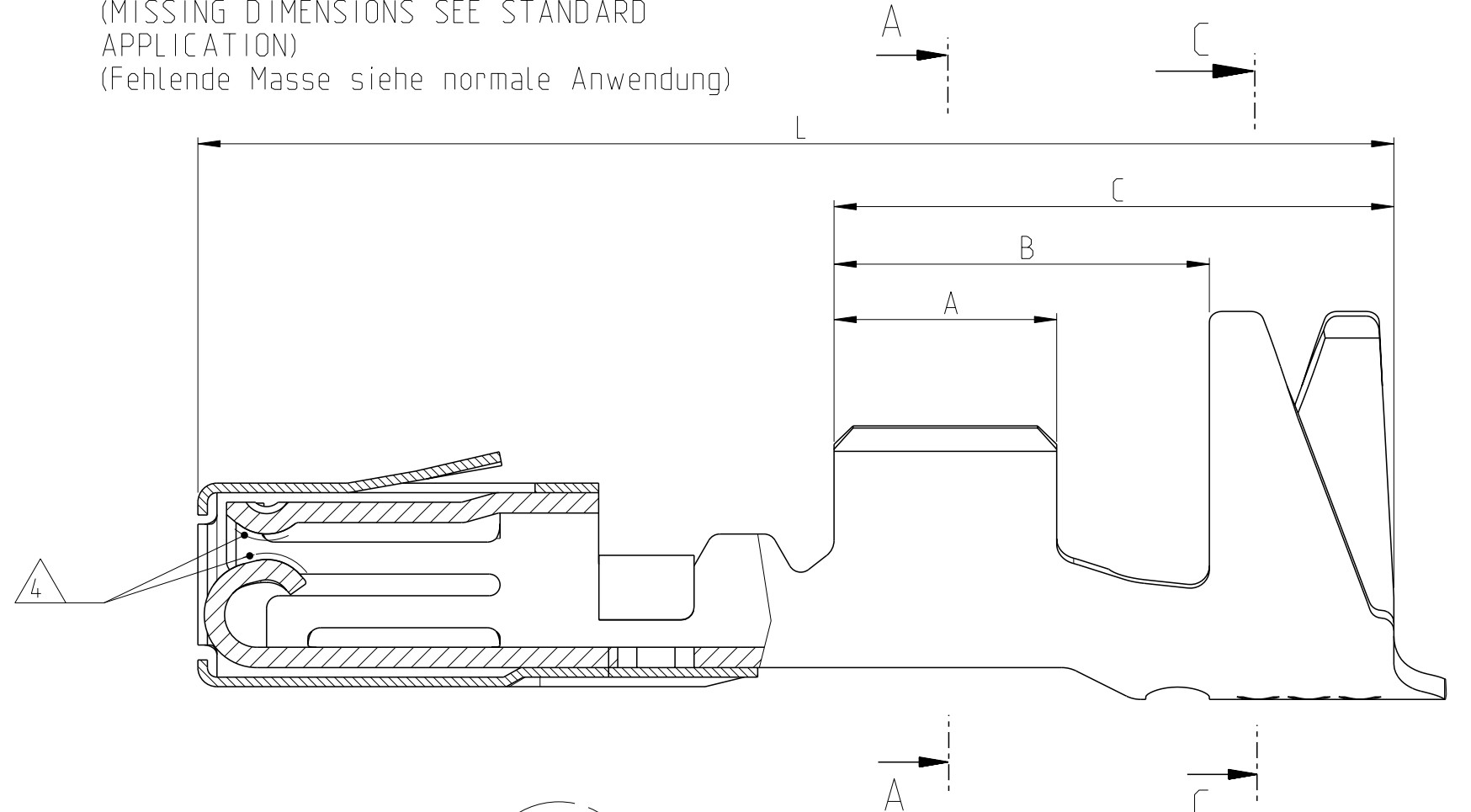
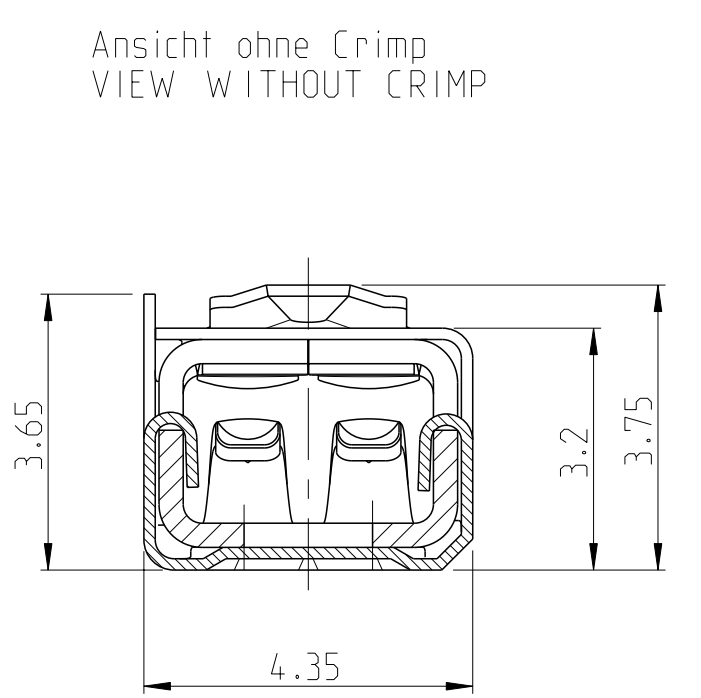
REVISIONS				
#	CL#	DESCRIPTION	DATE	OWN APVD
B10		MATERIAL OF LOCKING SPRING CORRECTED	09OCT2019	BREN SCHI
B11		E-20-000779	15JAN2020	FRAN SCHI
B12		Updated general tolerance	22MAY2020	FRAN SCHI
B13		added PN 968074-3	19JUN2023	FRAN SCHI

Normale Anwendung  
STANDARD APPLICATION



Einzeldichtungssystem  
SINGLE WIRE SEAL SYSTEM

(MISSING DIMENSIONS SEE STANDARD APPLICATION)  
(Fehlende Masse siehe normale Anwendung)



SUPERSEDED BY		A	B	C	E	G	D <sub>Dr</sub>	H	K	D <sub>ISO</sub>	L	zugehörige Einzeldichtung SUITABLE SINGLE WIRE SEAL					
968075-5	968120-5	D	4	-	> 1.0-2.5	3.5	5.9	8.8	3.6	3.8	1.7	5.7	6.1	3.5	0.5	967609-1	gelb/YELLOW
	968120-2	D	-	X											0.5		
	968119-4	D	6	-											0.5		
SUPERSEDED BY	968119-5	D	4	-	> 0.5-1.0	3.0	5.4	8.3	2.5	2.7	1.2	5.5	5.9	3.3	0.5	967610-1	grau/GREY
SUPERSEDED BY	968119-3	D	5	-											0.5		
	968119-2	D	-	X											0.5		
SUPERSEDED BY	968680-5	B	4	-	0.35-0.5	2.5	4.9	7.8	2.1	2.1	0.8	5.4	5.7	3.2	0.5		
	968680-2	B	-	X											0.5		
SUPERSEDED BY	1355950-5	-	4	-	> 2.5-4.0	4.0	5.9	9.3	4.5	4.7	2.3	5.4	5.6	3.2	0.5		
	1355950-4	A	6	-											0.5		
	1355950-3	B	8	-											0.5		
	1355950-2	B	-	X											0.5		
	968075-5	D	4	-	> 1.0-2.5	3.5	5.2	8.25	3.6	3.8	1.7	4.3	4.5	2.6	0.5		
	968075-4	A	6	-											0.5		
	968075-3	B	8	-											0.5		
	968075-2	D	-	X											0.5		
SUPERSEDED BY	968074-5	D	4	-	> 0.5-1.0	3.0	4.6	7.0	2.5	2.7	1.2	3.2	3.4	1.8	0.5		
B13	968074-3	A	8	-											0.5		
	968074-2	D	-	X											0.5		
SUPERSEDED BY	968678-5	B	4	-	0.35-0.5	2.5	3.7	5.8	2.1	2.1	0.8	2.9	2.9	1.4	0.5		
	968678-2	B	-	X											0.5		

- NOTES  
Bemerkungen
- SUITABLE FOR PIN CONTACT SEE DRAWING:  
Passend zu Stiftkontakt:  
TE: 1355933
  - FOR FLR-CONDUCTOR ACCORDING TO DIN 72551, PART 6 ONLY  
Nur fuer FLR-Leitungen nach DIN 72551, Teil 6
  - DETAILS OF DESIGN ARE LEFT TO MANUFACTURER  
Einzelheiten der Ausfuehrung bleiben dem Hersteller ueberlassen
- 4 MIN. 0.8 μm Au OVER MIN. 1.2 μm Ni  
 Min. 0.8 μm Au ueber min. 1.2 μm Ni  
 5 2-4 μm ELECTROPLATED SILVER  
 2-4 μm galvanisch Silber  
 6 MIN. 0.8 μm PdNi OVER MIN. 1.2 μm Ni  
 Min. 0.8 μm PdNi ueber min. 1.2 μm Ni  
 7 FOR INSPECTION PURPOSES ONLY  
 Nur fuer Pruefzwecke  
 8 MIN. 2.8-5.0 μm Ag OVER MIN. 0.2-1.0 μm Ni  
 Min. 2.8-5.0 μm Ag ueber min. 0.2-1.0 μm Ni

THIS DRAWING IS A CONTROLLED DOCUMENT. DWG: S.Garcia 22MAY2000, CHK: R.Jetter 22MAY2000, APVD: -

DIMENSIONS: mm, TOLERANCES UNLESS OTHERWISE SPECIFIED: 1. PLC ±, 2. PLC ±, 3. PLC ±, 4. PLC ±, ANGLES 45°

MATERIAL: -, FINISH: -

TE Connectivity  
MICRO POWER QUADLOK BUCHSENKONTAKT  
Tabellenzeichnung Buchsenkontakt  
TABLE SOCKET CONTACT

SIZE: A1, CAGE CODE: 00779, DRAWING NO: 114-1814-1, RESTRICTED TO: -

SCALE: 5:1, SHEET: 1 OF 1, REV: B13

## X-ON Electronics

Largest Supplier of Electrical and Electronic Components

*Click to view similar products for [Automotive Connectors](#) category:*

*Click to view products by [TE Connectivity](#) manufacturer:*

Other Similar products are found below :

[003-018-000](#) [60993906-B](#) [72.330.1035.1](#) [776880-1](#) [827153-1](#) [9-1326729-8](#) [9-221607-5](#) [925474-1](#) [928905-1](#) [964562-4](#) [968782-1](#) [12004468](#)  
[12004475-L](#) [12004483](#) [12052466](#) [12066163](#) [12015909](#) [12077753](#) [1-21030-1](#) [12047957](#) [12047958](#) [12084688](#) [12185550](#) [12336-12](#) [1-](#)  
[326211-1](#) [13681974](#) [13688972](#) [13755420](#) [13779834](#) [13783086](#) [13843152](#) [13522378](#) [13581967](#) [13669624](#) [13675513](#) [13753471](#) [13946876](#)  
[13953457](#) [13955963](#) [13964573](#) [13971791](#) [13790534-L](#) [13797473](#) [13805590](#) [13888202](#) [1428188-1](#) [1437287-3](#) [1428188-2](#) [DS07-19S-5020](#)  
[1456983-5](#)