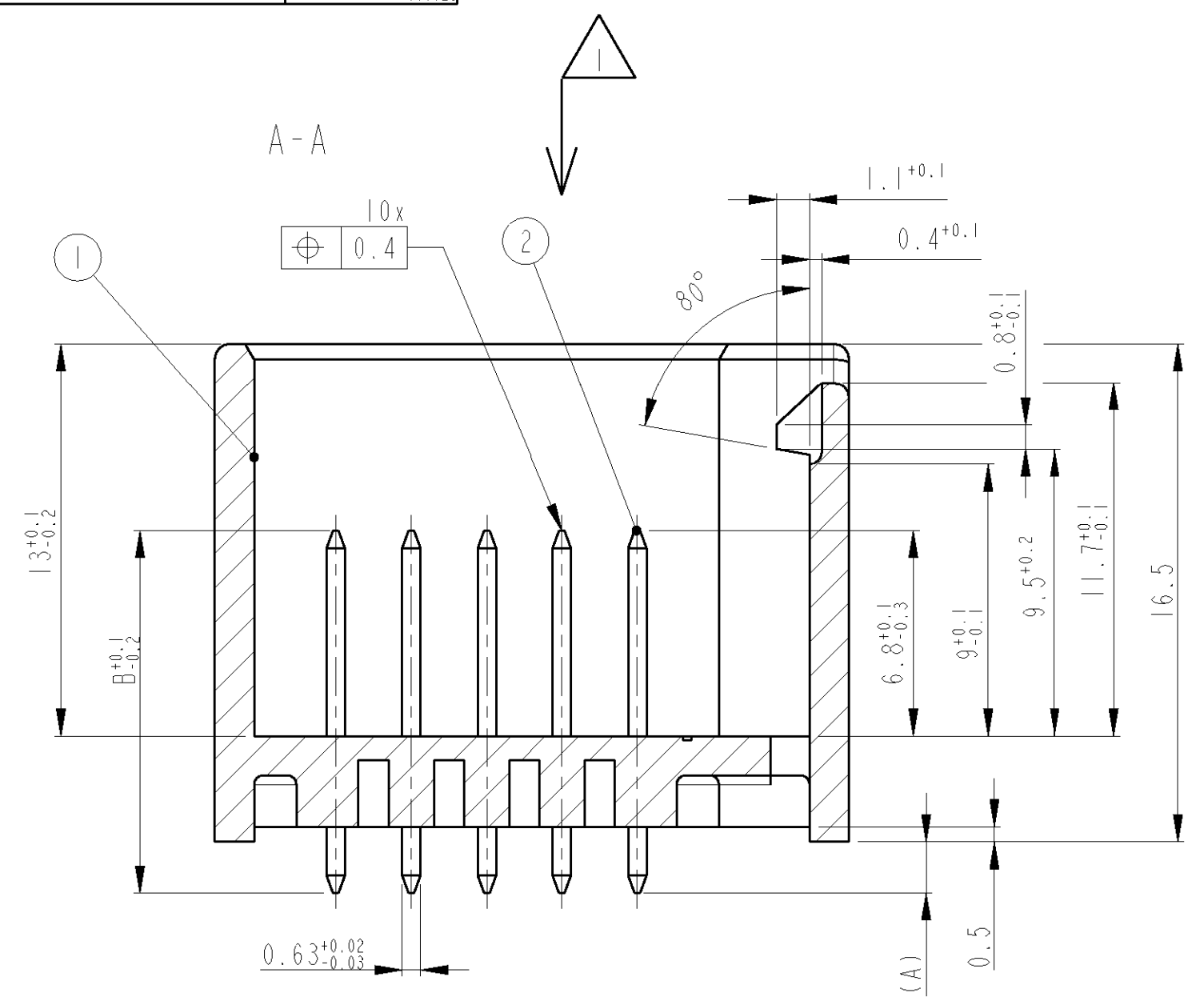
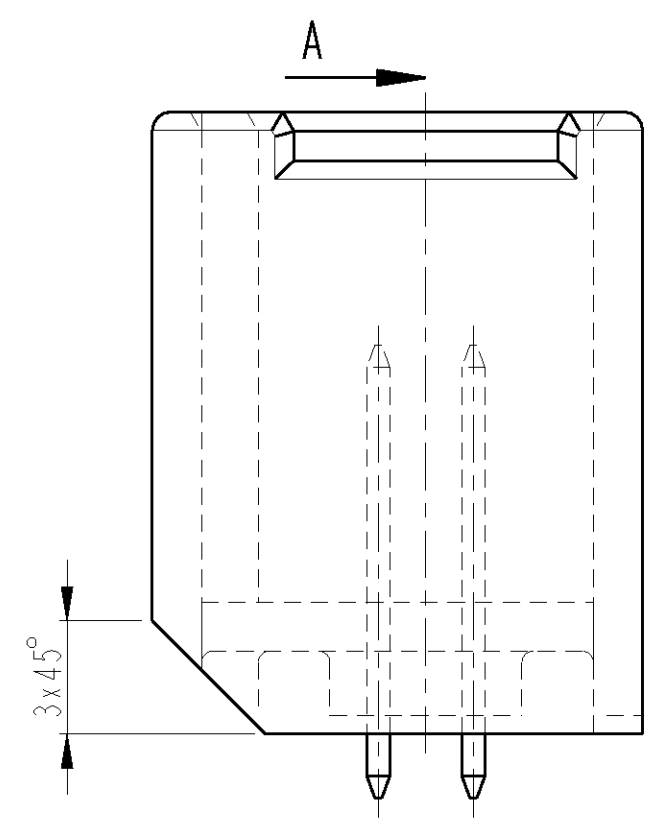
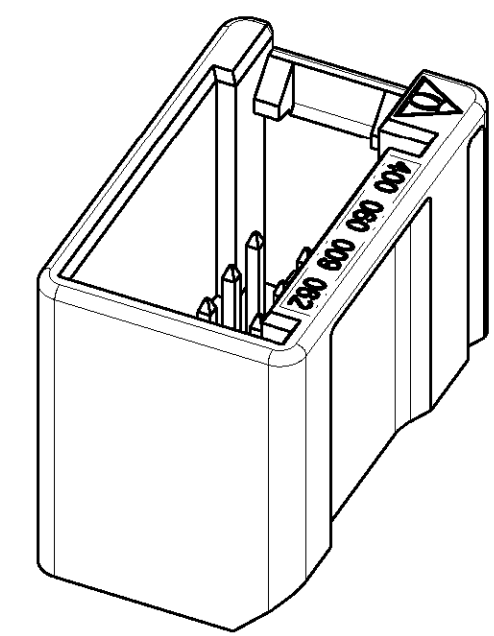
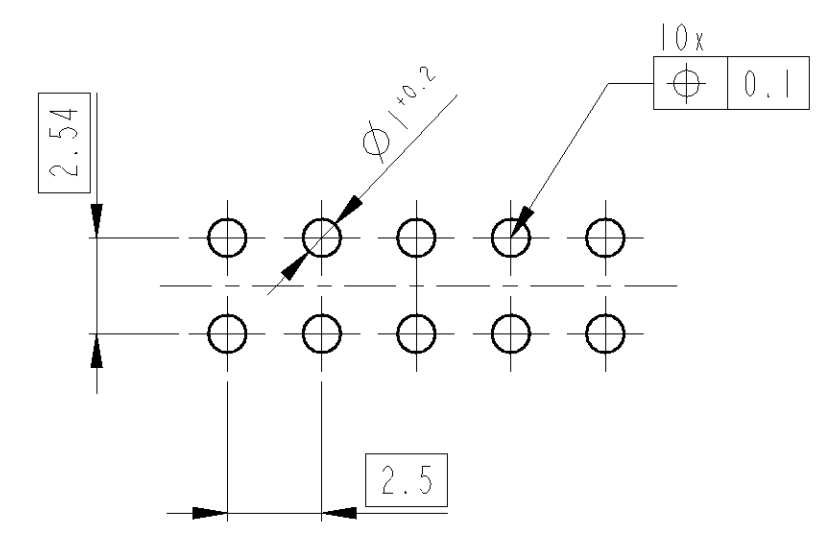


THIS DRAWING IS UNPUBLISHED. VERTRAULICHE UNVERÖFFENTLICHTE ZEICHNUNG. RELEASED FOR PUBLICATION FREI FUER VERÖFFENTLICHUNG. 1998. BY TYCO ELECTRONICS CORPORATION. ALL RIGHTS RESERVED. ALLE RECHTE VORBEHALTEN. 966725

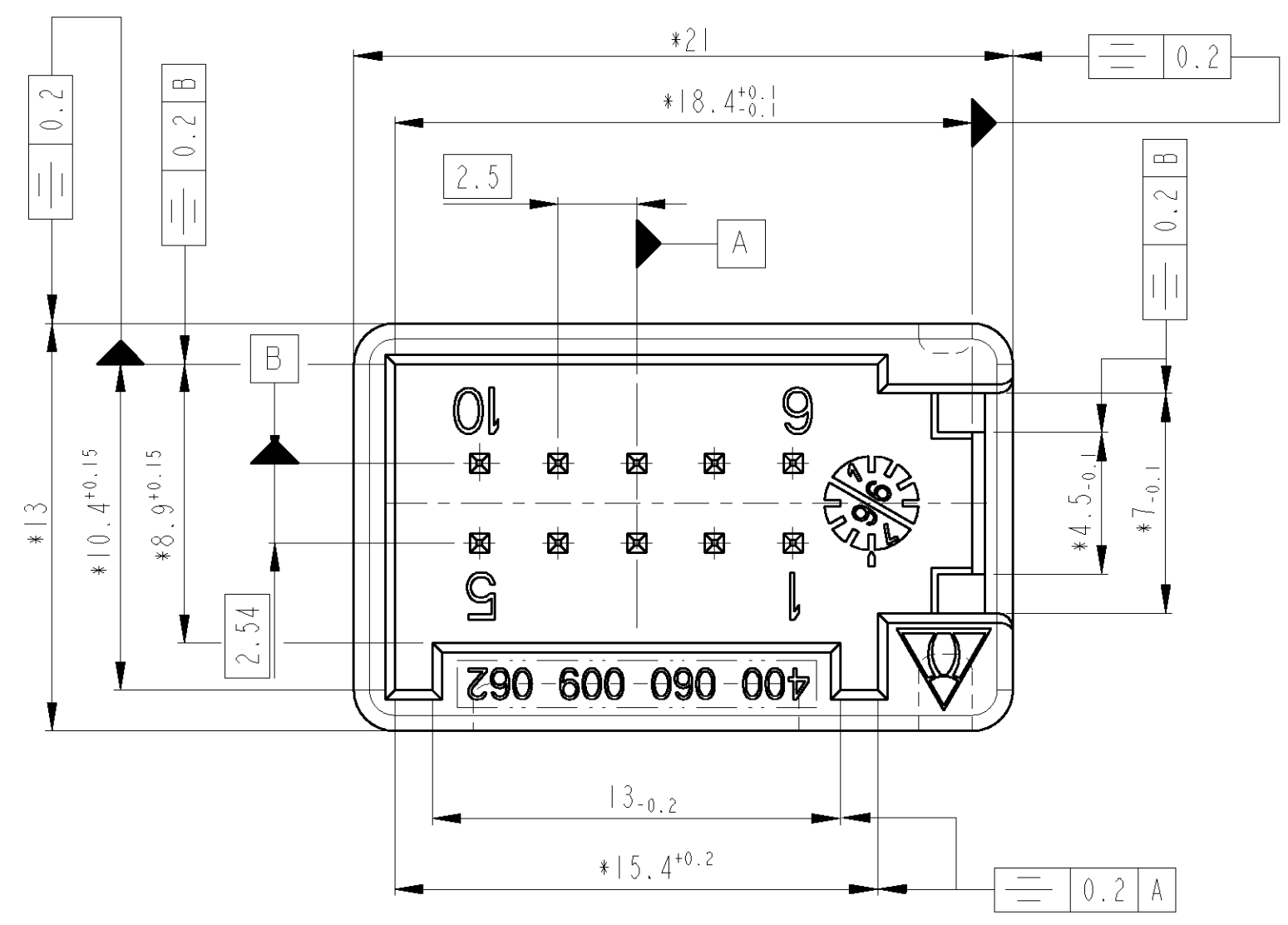
LOC	DIST	REVISIONS AENDERUNGEN			
P	LTR	DESCRIPTION	DATE	DWN	APVD
A1	-	Zeichnung neu erstellt	22NOV98	KS	-



Empfohlenes Leiterplattenbohrbild



3:1



Kontaktausdrueckkraft min. 40N.

\* Formbedingter Verzug max. 0.3 zul.

AMP BESTELL-NR. ORDER NO.	REV.	POS.	REV.	STK. QTY.	BENENNUNG DESCRIPTION	OBERFLAECHE SURFACE FARBE/COLOUR	WERKSTOFF MATERIAL	Maß A DIM A	Maß B DIM B
969 587-2	B	2	H	10	Stift □0.63	verzinkt	CuSn	(3.4)	13.7
		1	B	1	Stiftwanne	schwarz	PBT-GF		
969 587-1	B	2	A	10	Stift □0.63	verzinkt	CuSn	(1.7)	12
		1	B	1	Stiftwanne	schwarz	PBT-GF		

THIS DRAWING IS A CONTROLLED DOCUMENT FOR TYCO ELECTRONICS CORPORATION. IT IS SUBJECT TO CHANGE AND THE CONTROLLING ENGINEERING ORGANIZATION SHOULD BE CONTACTED FOR THE LATEST REVISION.

DIMENSIONS: MASSEINHEITEN: mm

TOLERANCES UNLESS OTHERWISE SPECIFIED: ALLGEMEINTOLERANZEN

1	PLC	ACC. TO
2	PLC	± DIN 16901-140
3	PLC	± CENTRIC TO NOMINAL DIM
	PLC	±

ANGLES/WINKEL ±2

FINISH/OBERFLAECHE/FARBE s. Tab.

DWN	K. Sellien	23-Nov-98
CHK	B. Kirsch	23-Nov-98
APVD	S. Glaser	23-Nov-98
PRODUCT SPEC		
APPLICATION SPEC		
WEIGHT		
GEWICHT		

**AMP** AMP Deutschland GmbH  
D - 63225 Langen

NAME: AMPMODU MODU II Stiftleiste  
2x5pol., ASSY

SIZE: A2  
CAGE CODE: 00779  
DRAWING NO. ZEICHNUNGS-NR.: 969587

RESTRICTED TO NUR FUER

CUSTOMER DRAWING / KUNDENZEICHNUNG SCALE MASSSTAB 5:1 SHEET BLATT OF VON REV. BI

## X-ON Electronics

Largest Supplier of Electrical and Electronic Components

*Click to view similar products for [Headers & Wire Housings](#) category:*

*Click to view products by [TE Connectivity](#) manufacturer:*

Other Similar products are found below :

[892-18-020-10-001101](#) [58102-G61-06LF](#) [582553-1](#) [0009485154](#) [009176003701906](#) [0050291907](#) [LY20-4P-DT1-P1E-BR](#) [02.125.8002.8](#)  
[609-3404](#) [61062-3](#) [61082-181009](#) [622-3653LF](#) [63453-116](#) [636-1030](#) [636-1427](#) [636-3427](#) [636-4007](#) [641938-9](#) [641991-4](#) [644827-2](#) [65817-](#)  
[010LF](#) [65817-015LF](#) [65863-015LF](#) [66207-023LF](#) [67095-007LF](#) [67601157](#) [68645-018](#) [68648-049](#) [70.362.1628.0](#) [70-4210](#) [70-4226B](#) [70-](#)  
[4853B](#) [707-5020](#) [707-5028](#) [71.350.2428.0](#) [71918-208LF](#) [71961-016LF](#) [733-134](#) [733-162](#) [754199-000](#) [760-3052](#) [787-8014-00](#) [79531-3000](#)  
[FCN-360C032-B](#) [FCN-367T-T012/H](#) [FCN-723D010/2](#) [80.063.4001.1](#) [800-90-001-10-001000](#) [800-90-010-10-002000](#) [801-43-002-10-013000](#)