

THIS DRAWING IS UNPUBLISHED.  
VERTRAULICHE UNVERÖFFENTLICHTE ZEICHNUNG

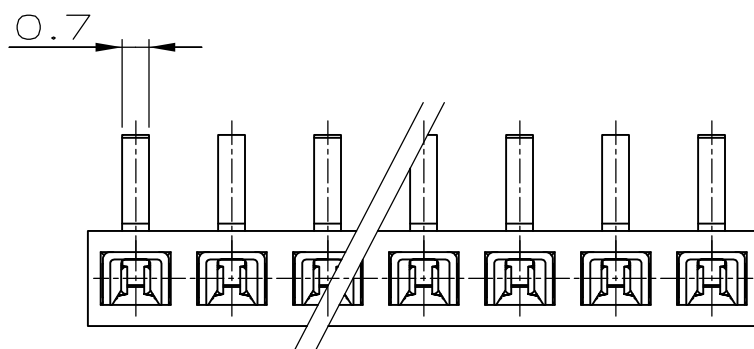
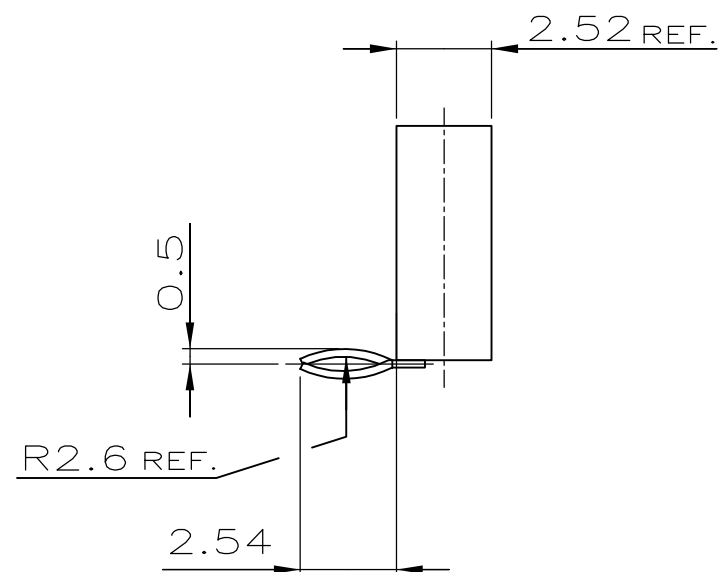
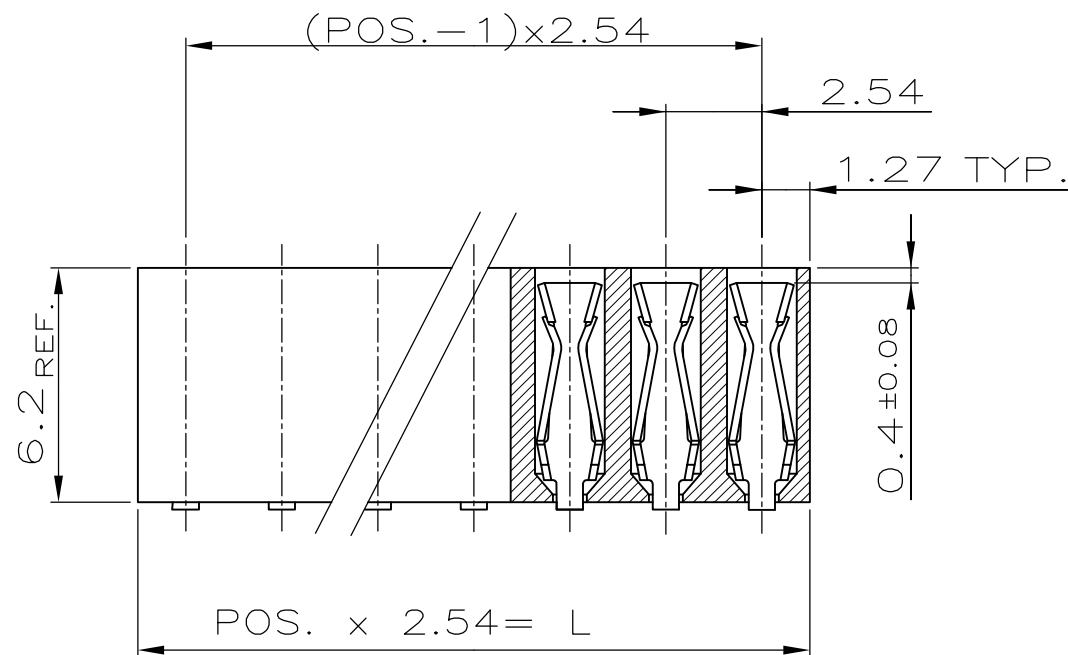
RELEASED FOR PUBLICATION  
FREI FUER VERÖFFENTLICHUNG  
-1999..  
ALL RIGHTS RESERVED.  
ALLE RECHTE VORBEHALTEN


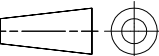
LOC  
A1  
DIST  
-

REVISIONS ÄNDERUNGEN			DATE	DWN	APVD
P	LTR	DESCRIPTION BESCHREIBUNG			
	A6	REACTIVATION OF 969875-7	18DEC2015	KJK	PS

PROJECT NO. E97-52520

POS.	L	TE PART-NO.	SIEMENS PART-NO.
2	5.08	-	
3	7.62	-	
4	10.16	-	
5	12.70	-	
6	15.24	-	
7	17.78	969875-7	
8	20.32	969875-8	A5E00062921
9	22.86	-	
10	25.40	-	
11	27.94	-	
12	30.48	-	
13	33.02	-	
14	35.56	-	
15	38.10	-	
16	40.64	-	
17	43.18	-	
18	45.72	-	
19	48.26	-	
20	50.80	-	
21	53.34	-	
22	55.88	-	
23	58.42	-	
24	60.96	-	
25	63.50	-	
26	66.04	-	
27	68.58	-	
28	71.12	-	
29	73.66	-	
30	76.20	-	
31	78.74	-	
32	81.28	-	
33	83.82	-	
34	86.36	-	
35	88.90	-	
36	91.44	-	



THIS DRAWING IS A CONTROLLED DOCUMENT. DIESE ZEICHNUNG IST EIN KONTROLLIERTES DOKUMENT.		DWN W. TILLE 03-DEC-99	 TE Connectivity					
DIMENSIONS: MASSE/HEITEN: mm		CHK R. KRÄMER 03-DEC-99						
TOLERANCES UNLESS OTHERWISE SPECIFIED: ALLGEMEINTOLERANZEN: mm-100-8016: ±0.25 mm-100-8016: ±0.25 mm-100-8016: ±0.25		APVD G. FELDMEIER 03-DEC-99	NAME ASSEMBLY HV100-CONNECTOR, 90 DEGREE, 6.2mm HV100-BUCHSENSTECKER, 90°, 6.2mm					
		PRODUCT SPEC PRODUKTSPEZ. -	SIZE A3	CAGE CODE 00779	DRAWING NO ZEICHNUNGS-NR. G-969875	RESTRICTED TO NUR FUER -		
MATERIAL GEHÄUSE: PBT GV KONTAKT: CuSn4		APPLICATION SPEC VERARBEITUNGSSPEZ. -	WEIGHT GEWICHT -	CUSTOMER DRAWING/KUNDENZEICHNUNG		SCALE MASSTAB 5:1	SHEET BLATT 1 OF 1	REV A6
FINISH/OBERFLÄCHE/FARBE GEHÄUSE: SCHWARZ KONTAKT: 0.8µm AU ÜBER 1.2-2.5µm Ni								

## X-ON Electronics

Largest Supplier of Electrical and Electronic Components

*Click to view similar products for [Headers & Wire Housings](#) category:*

*Click to view products by [TE Connectivity](#) manufacturer:*

Other Similar products are found below :

[892-18-020-10-001101](#) [58102-G61-06LF](#) [582553-1](#) [0009485154](#) [009176003701906](#) [0050291907](#) [LY20-4P-DT1-P1E-BR](#) [02.125.8002.8](#)  
[609-3404](#) [61062-3](#) [61082-181009](#) [622-3653LF](#) [63453-116](#) [636-1030](#) [636-1427](#) [636-3427](#) [636-4007](#) [641938-9](#) [641991-4](#) [644827-2](#) [65817-](#)  
[010LF](#) [65817-015LF](#) [65863-015LF](#) [66207-023LF](#) [67095-007LF](#) [67601157](#) [68645-018](#) [68648-049](#) [70.362.1628.0](#) [70-4210](#) [70-4226B](#) [70-](#)  
[4853B](#) [707-5020](#) [707-5028](#) [71.350.2428.0](#) [71918-208LF](#) [71961-016LF](#) [733-134](#) [733-162](#) [754199-000](#) [760-3052](#) [787-8014-00](#) [79531-3000](#)  
[FCN-360C032-B](#) [FCN-367T-T012/H](#) [FCN-723D010/2](#) [80.063.4001.1](#) [800-90-001-10-001000](#) [800-90-010-10-002000](#) [801-43-002-10-013000](#)