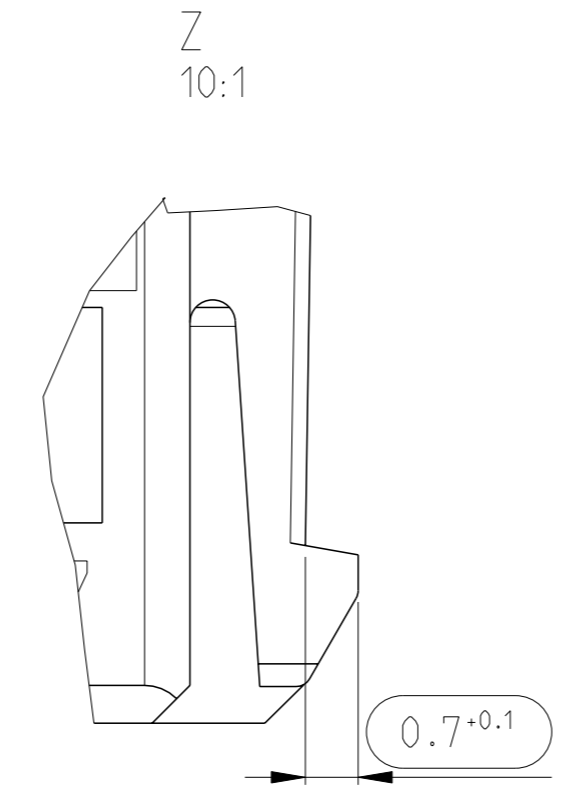
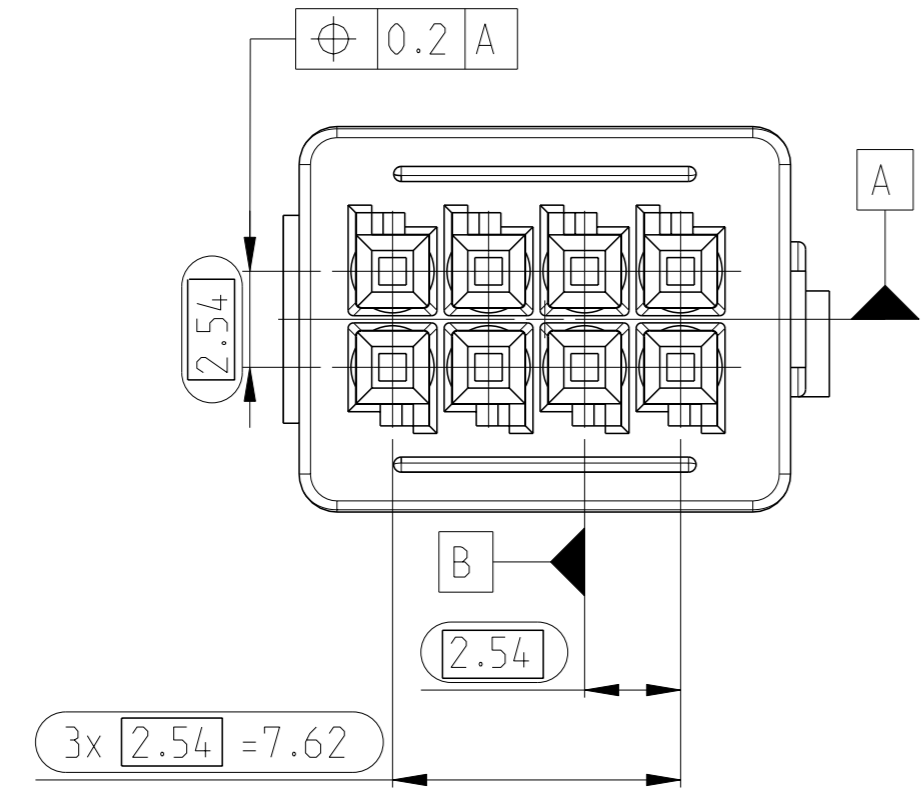
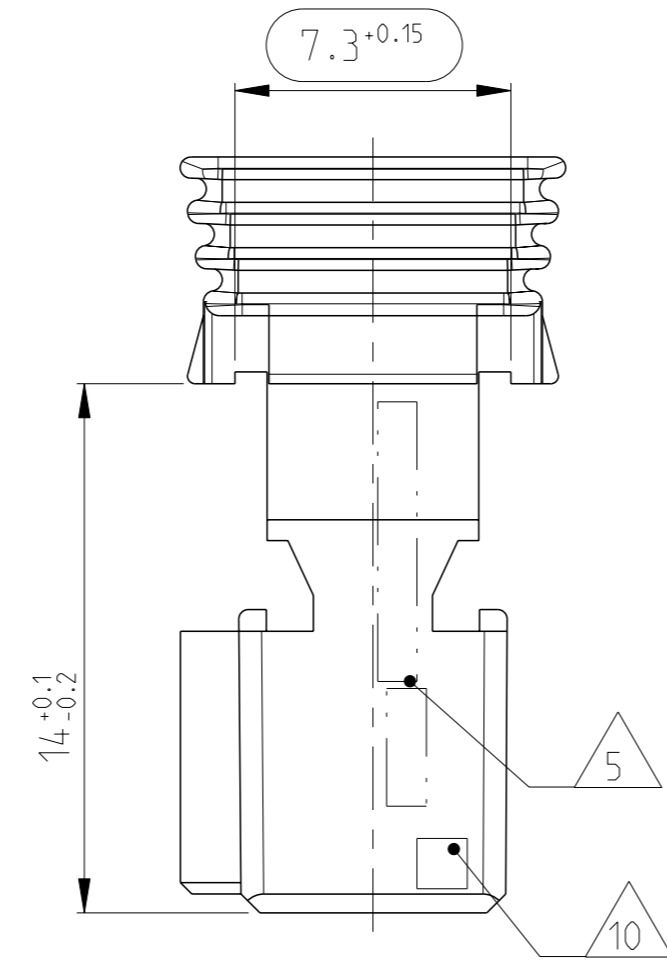
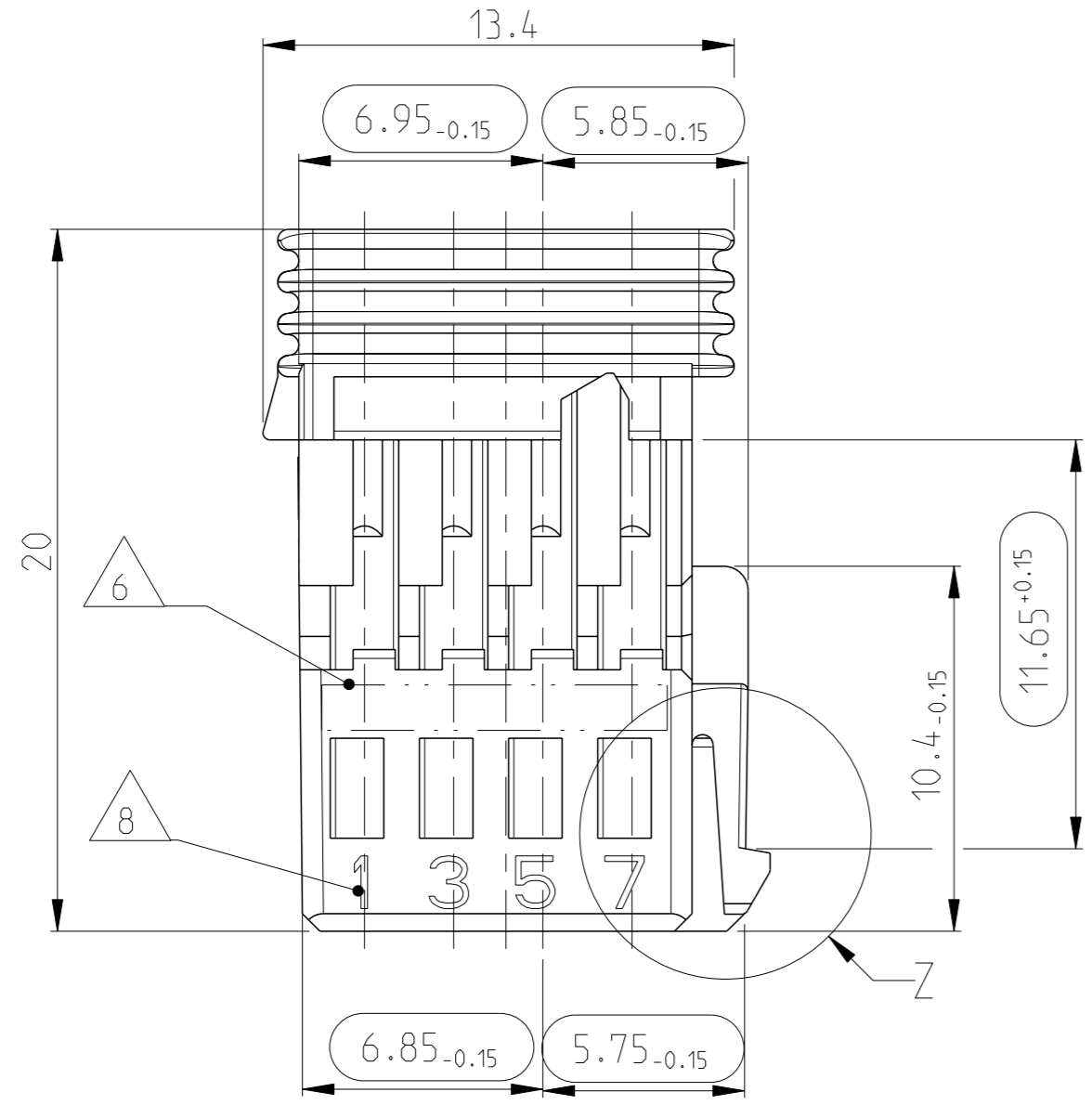
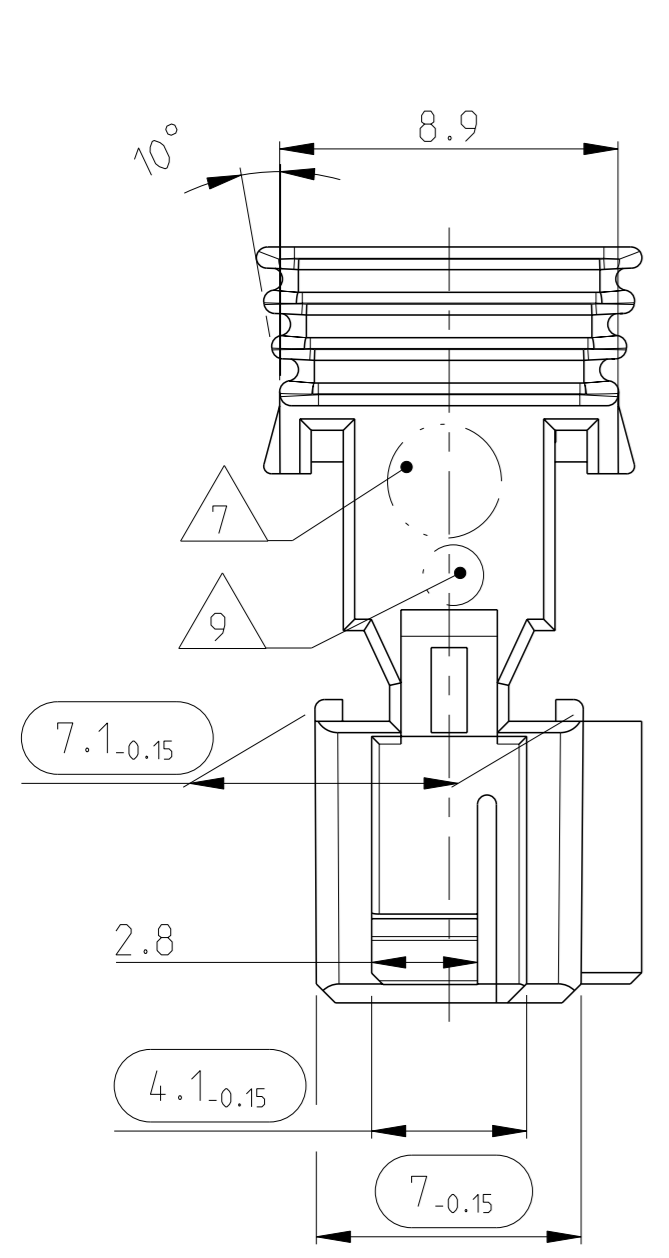
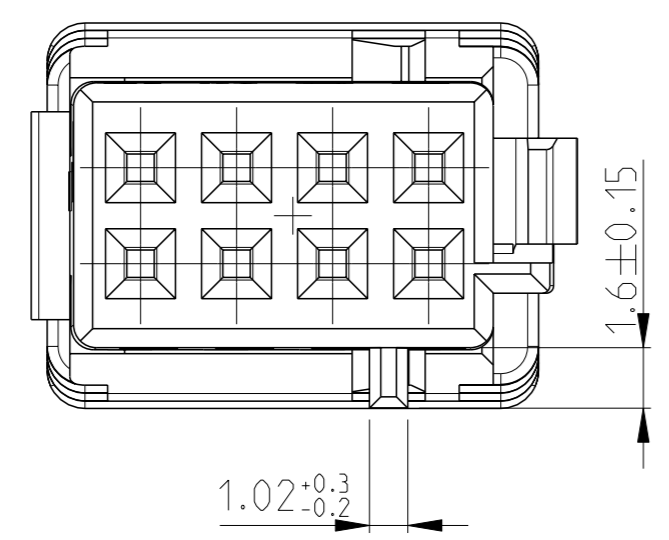
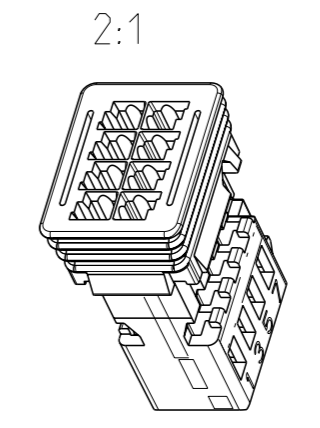


CODINGS / Kodierungen 2:1

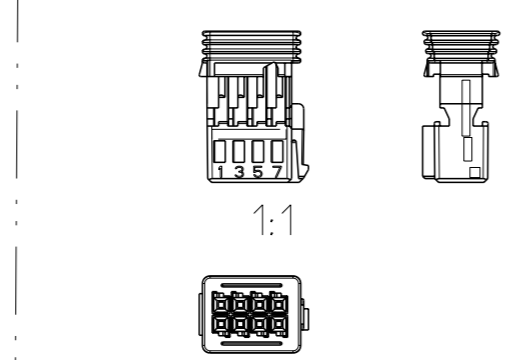
LOC	DIST	REVISIONS			
A1	-	REV	DATE	BY	APPV
PROD. NO.	A92-52244	B7	24MAY2011	RK	HMR
		B8	28MAR2017	CR	HHC



- NOTES
 Bemerkungen
- ONLY THE GERMAN LANGUAGE VERSION IS AUTHORITY
 Massgebend ist nur der deutsche Text
 - CODING A AS SHOWN
 Kodierung A wie gezeichnet
 - FUNCTIONAL MEASUREMENTS MARKED WITH \varnothing ARE DOCUMENTED IN THE EMPB. NOT MARKED MEASUREMENTS ARE MEASURED, BUT NOT DOCUMENTED IN THE EMPB. DEVIATIONS HAVE TO BE CORRECTED.
 Funktionsbestimmende Masse, die mit \varnothing gekennzeichnet sind, werden im EMPB dokumentiert. Nicht gekennzeichnete Masse werden ebenfalls ausgemessen, aber nicht im EMPB dokumentiert. Abweichungen sind zu korrigieren.
 - SUPPLIER-MARK
 Lieferantenkennzeichnung
 - MATERIAL IDENTIFICATION
 Materialkennzeichnung
 - DATE INSERT
 Datumstempel
 - CAVITY MARKING
 Nestmarkierung
 - MOULD CAVITY MARKING: FOR FIRST MOULD Y; FOR FURTHER MOULDS X.Y
 X = MOULD NUMBER
 Y = MOULD CAVITY NUMBER
 Formnestkennzeichnung: fuer erstes Werkzeug Y; fuer weitere Werkzeuge X.Y
 X = Werkzeug-Nr.
 Y = Formnest-Nr.
 - SUPPLIER REVISION INDEX
 Revisionsindex des Lieferanten
 - MAX WIRE SIZE 0.75MM² FLR PERMITTED
 MAX. INSULATION DIAMETER 1.9MM
 NUMBER OF PIECES SEE CABLE HARNESS DRAWINGS
 CAPACITY OF THE SINGLE CONTACT
 SEE PRODUCT SPECIFICATION NO. 108-18030
 max. zulaessiger Leitungsquerschnitt 0.75mm² FLR
 max. Aussendurchmesser der Isolierung 1.9mm
 die Stückzahl ist im Leitungssatz festgelegt
 Die zulaessige Strombelastbarkeit der einzelnen Kontakte ist der Spezifikation fuer MQS 108-18030 zu entnehmen
 - SUPPLIED FORM: LOOSE PIECE IN CARTON
 Auslieferungsform: Schuetlgtut im Karton
 - USEABLE INTERFACE SPECIFICATION 114-18063-40
 passende AUSfuehrungsvorschrift 114-18063-40
 - ACCORDING TO SLIDE SEE TE-NO 965383
 Passend zu Sicherungsschieber siehe TE-Nr. 965383



NOTE	FEATURE	TE Connectivity - No.
Bem.	Merkmal	
15	CONTACTS BY TE CONNECTIVITY Kontakte von TE Connectivity	929454 VERSION/ Ausführung: A



Benennung	Masse [kg]	COD	Tyco Electronics	REV	Werkstoff	Oberflaeche/Farbe
TITLE	MASS [kg]		Bestell.-Nr.		MATERIAL	SURFACE/COLOUR
			ORDER-NO.			
SOCKET HSG. 8POS. MQS	0.0013	Z	9-965382-2	A	PBT-GF15	wasserblau/WATERBLUE
Buchsengehäuse 8-pol. MQS		C				aehn./SIM RAL 5021
		B				
		A				

THIS DRAWING IS A CONTROLLED DOCUMENT.
 Dieses Dokument ist ein kontrolliertes Dokument.
 DIMENSIONS: MASSEN/MASSEN IN mm

TOLERANCES: UNLESS OTHERWISE SPECIFIED: ALLE DIMENSIONEN UNLESS OTHERWISE SPECIFIED: ALLE DIMENSIONEN

PLC	± 0.10
1 PLC	± 0.15
2 PLC	± 0.20
3 PLC	± 0.25
4 PLC	± 0.30

MATERIAL: -

FINISH/OBERFLAECHE/FARBE: -

TOLERANCING ISO 8015
 TOLERIERUNG ISO 8015

OWN: P. Hilser
 DATE: 23APR1993

CHK: U. Laudenbach
 DATE: 23APR1993

NAME: MICRO QUADLOK SYSTEM, HOUSING, 8 POS. (Micro-Quadlok-System)

SIZE: A1
 CAGE CODE: 00779
 DRAWING NO.: 965382

RESTRICTED TO: -
 NUR FÜR: -

WEIGHT: 1.3 g
 GEWICHT: 1.3 g

CUSTOMER DRAWING: -
 /KUNDENZEICHNUNG: -

SCALE: 5:1
 MASSSTAB: 5:1

SHEET: 1 OF 1
 BLATT: 1 VON 1

REV: B8

X-ON Electronics

Largest Supplier of Electrical and Electronic Components

Click to view similar products for [Automotive Connectors](#) category:

Click to view products by [TE Connectivity](#) manufacturer:

Other Similar products are found below :

[003-018-000](#) [600858](#) [60403001](#) [60993906-B](#) [60993913-B](#) [629515004020001](#) [M902-2131](#) [M902-2161](#) [M902-2344](#) [72.330.1035.1](#)
[73.353.4028.0](#) [F118010](#) [F119300-B](#) [F132210](#) [F132210-B](#) [F166900](#) [F180100](#) [F258300](#) [F258300-B](#) [F294300-B](#) [F339100](#) [F339700](#) [F358300-](#)
[B](#) [F374110](#) [F407400](#) [F412210](#) [F427600](#) [F444110](#) [F487000](#) [F495100-B](#) [F500900-B](#) [F509500B-B](#) [770444-1](#) [776880-1](#) [827153-1](#) [881735-1](#)
[8N1515-32-24P](#) [9-1326727-8](#) [9-1326729-8](#) [925467-1](#) [925474-1](#) [928905-1](#) [936398-2](#) [964562-1](#) [964562-4](#) [964731-2](#) [965051-1](#) [968782-1](#)
[GT17SA-8DS-HU](#) [GT17VS-10DP-5.2CF](#)