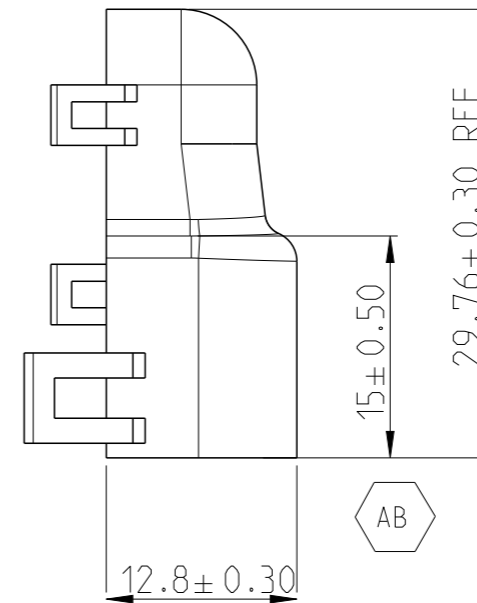
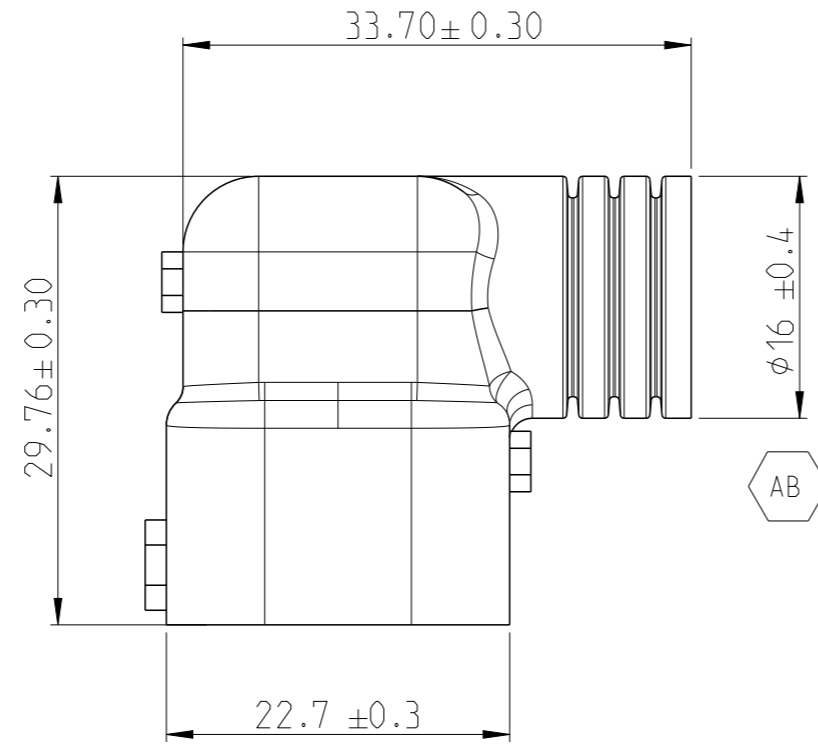
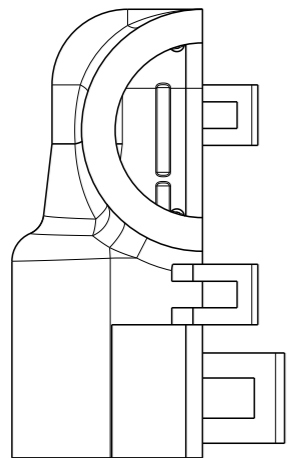
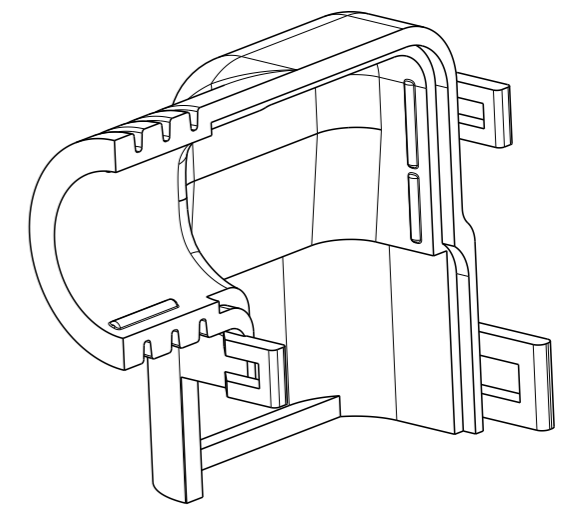


REVISIONS

P	LTR	DESCRIPTION	DATE	DWN	APVD
	1	INITIAL RELEASE	07FEB2001	NDL	-
	AB	REVISED PER PCN E-20-007701	07MAY2020	CK	GL



3D ISO VIEW



SCALE 2:1

TOLERANCES UNLESS OTHERWISE SPECIFIED ACC. TO DIN 16901-140 CENTRIC TO NOMINAL DIMENSION. EDITION 1982-11 SHALL APPLY. Freimastoleranzen nach DIN 16901-140. Es gilt die Ausgabe 1982-11.		DWN 07MAY2020 CHANDRAKANTH	
THIS DRAWING IS A CONTROLLED DOCUMENT.		CHK 07MAY2020 SHAMANTH B S	
DIMENSIONS: mm		APVD 07MAY2020 G. LINDEMANN	
TOLERANCES UNLESS OTHERWISE SPECIFIED: 0 PLC ± 1 PLC ± 2 PLC ± 3 PLC ± 4 PLC ± ANGLES ±		PRODUCT SPEC -	
MATERIAL -		APPLICATION SPEC -	
FINISH -		WEIGHT -	
		CUSTOMER DRAWING	



NAME BACKSHELL A90-DTP04 ENVELOPE DETAILS			
SIZE A3	CAGE CODE 00779	DRAWING NO C-D429556-ENV	RESTRICTED TO -
SCALE 2:1		SHEET 1 OF 1	REV AB

X-ON Electronics

Largest Supplier of Electrical and Electronic Components

Click to view similar products for [Automotive Connectors](#) category:

Click to view products by [TE Connectivity](#) manufacturer:

Other Similar products are found below :

[003-018-000](#) [60403001](#) [60993906-B](#) [M902-2131](#) [M902-2161](#) [M902-2344](#) [72.330.1035.1](#) [73.353.4028.0](#) [F119300-B](#) [F166900](#) [F258300-B](#)
[F358300-B](#) [F407400](#) [F444110](#) [F487000](#) [F509500B-B](#) [827153-1](#) [8N1515-32-24P](#) [9-1326729-8](#) [925474-1](#) [928905-1](#) [964562-4](#) [968782-1](#)
[GT17SA-8DS-HU](#) [98891-1012](#) [98947-1016](#) [12004147](#) [12004475-L](#) [12010290](#) [12010309-B](#) [12015454](#) [12020219-B](#) [12041318-B](#) [12052225-](#)
[L](#) [12052466](#) [12064869](#) [12004327-B](#) [12015308](#) [12015384](#) [12015909](#) [1-21030-1](#) [12041254](#) [12041318](#) [12047946-B](#) [12047957](#) [12047957-L](#)
[12059473](#) [12066261](#) [12110546](#) [12110546-B](#)