

4

3

2

1

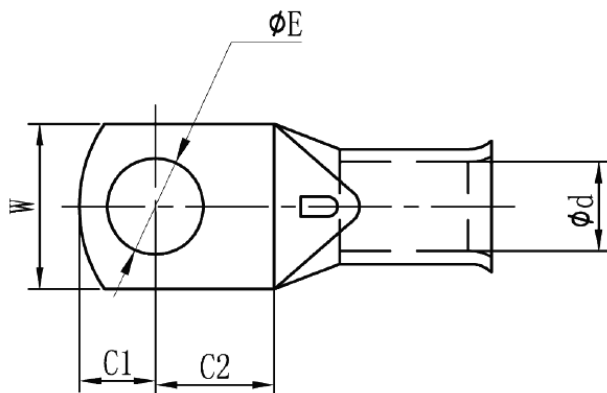
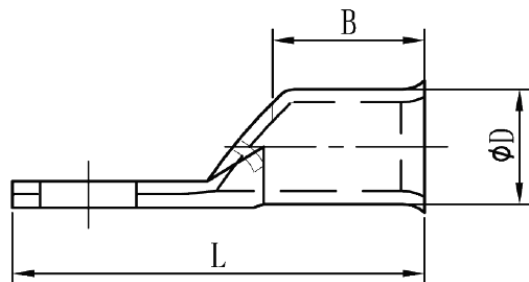
THIS DRAWING IS UNPUBLISHED.

RELEASED FOR PUBLICATION

ALL RIGHTS RESERVED.

© COPYRIGHT - 2178699

LOC		DIST		REVISIONS				
P	LTR	DESCRIPTION			DATE	DWN	APVD	
E	G	A	INITIAL RELEASE			14AUG2013	PK	PC



'A' HOLE DIA	ϕE ± 0.2	ϕD $\begin{matrix} +0.3 \\ 0 \end{matrix}$	ϕd ± 0.4	W ± 0.8	C1 ± 0.8	C2 ± 0.8	B ± 0.8	L ± 0.8
M8	8.4	19.0	15.0	27.8	16.5	16.5	27.0	73.0
M10	10.5	19.0	15.0	27.8	16.5	16.5	27.0	73.0
M12	13.0	19.0	15.0	27.8	16.5	16.5	27.0	73.0
M14	15.0	19.0	15.0	27.8	16.5	16.5	27.0	73.0
M16	17.0	19.0	15.0	27.8	16.5	16.5	27.0	73.0
M20	21.0	19.0	15.0	27.8	14.3	18.8	27.0	73.0

$\phi 21.0 \pm 0.2$	AMP_METRIC_120.0_M20	2178699-6
$\phi 17.0 \pm 0.2$	AMP_METRIC_120.0_M16	2178699-5
$\phi 15.0 \pm 0.2$	AMP_METRIC_120.0_M14	2178699-4
$\phi 13.0 \pm 0.2$	AMP_METRIC_120.0_M12	2178699-3
$\phi 10.5 \pm 0.2$	AMP_METRIC_120.0_M10	2178699-2
$\phi 8.4 \pm 0.2$	AMP_METRIC_120.0_M8	2178699-1
'A' STUD HOLE DIM	DESCRIPTION	PART NO.

DIMENSIONS:		TOLERANCES UNLESS OTHERWISE SPECIFIED:		DWN		TE Connectivity	
INCHES		0 PLC	\pm -	PRAKASH KANNIAH	02MAY2013		
		1 PLC	\pm 1	CHK	02MAY2013		
MATERIAL		2 PLC	\pm .02	PAUL CROFT		NAME	
FINISH		3 PLC	\pm .005	APVD		STEPHEN HEADER	
		4 PLC	\pm -	PRODUCT SPEC		AMP_METRIC_120.0	
		ANGLES	\pm -	APPLICATION SPEC		RESTRICTED TO	
				WEIGHT		SIZE	CAGE CODE
				CUSTOMER DRAWING		A2	00779
						DRAWING NO	2178699
						SCALE	4:1
						SHEET	1 of 1
						REV	A

X-ON Electronics

Largest Supplier of Electrical and Electronic Components

Click to view similar products for [Terminals](#) category:

Click to view products by [TE Connectivity](#) manufacturer:

Other Similar products are found below :

[00-054007-01074-6](#) [00-054007-70206-1](#) [00-054007-70210-8](#) [00-054007-70217-7](#) [00-054007-70226-9](#) [00-054007-70228-3](#) [00-054007-70248-1](#) [00-054007-70256-6](#) [00-054007-70301-3](#) [00-054007-70316-7](#) [0-0320562-0](#) [00-054007-49560-4](#) [00-054007-70209-2](#) [00-054007-70225-2](#) [00-054007-70227-6](#) [00-054007-70231-3](#) [00-054007-70241-2](#) [00-054007-70242-9](#) [00-054007-70244-3](#) [00-054007-70246-7](#) [00-054007-70263-4](#) [00-054007-70288-7](#) [00-054007-70290-0](#) [00-054007-70300-6](#) [00-054007-70304-4](#) [01-2065-1-0216](#) [01-2900-1-04412](#) [00581P0075](#) [600TS-10](#) [60205-1](#) [604200-1](#) [605601-1](#) [60598-1-CUT-TAPE](#) [61314-6-C](#) [61810-3](#) [61-S](#) [61-SN](#) [626-0194](#) [62-NBM-A](#) [62-SN](#) [62-SP](#) [63-S](#) [640179-1](#) [M55155/059I03](#) [M55155/079C01](#) [M55155/099H02](#) [M55155/109H01](#) [M55155/109H02](#) [M55155/12XH05](#) [M55155/16XH02](#)