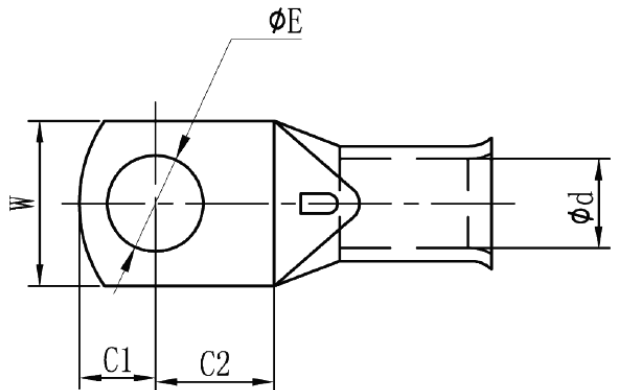
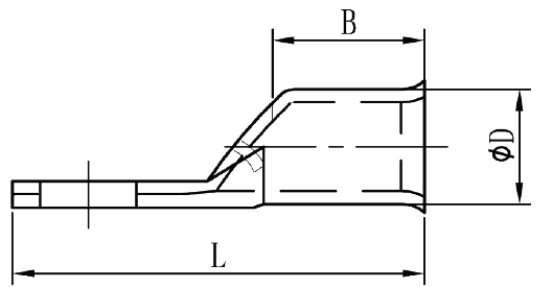


THIS DRAWING IS UNPUBLISHED. RELEASED FOR PUBLICATION
 © COPYRIGHT - By - ALL RIGHTS RESERVED.

LOC		DIST		REVISIONS				
P	LTR	DESCRIPTION			DATE	DWN	APVD	
E	G	A	INITIAL RELEASE			14AUG2013	PK	PC



'A' HOLE DIA	ϕE	ϕD	ϕd	W	C1	C2	B	L
M5	± 0.2	$\begin{matrix} -0.2 \\ 0 \end{matrix}$	± 0.2	± 0.6	± 0.6	± 0.6	± 0.6	± 0.6
M6	5.3	8.0	5.6	11.4	5.1	5.9	11.0	29.5
M8	6.4	8.0	5.6	11.4	5.1	5.9	11.0	29.5
M10	8.4	8.0	5.6	14.0	8.3	9.8	11.0	38.0
M12	10.5	8.0	5.6	16.0	10.0	12.0	10.0	42.0
M12	13.0	8.0	5.6	18.0	10.0	12.0	11.0	42.0

'A' STUD HOLE DIM	DESCRIPTION	PART NO.
$\phi 13.0 \pm 0.2$	AMP_METRIC_16.0_M12	2178692-5
$\phi 10.5 \pm 0.2$	AMP_METRIC_16.0_M10	2178692-4
$\phi 8.4 \pm 0.2$	AMP_METRIC_16.0_M8	2178692-3
$\phi 6.4 \pm 0.2$	AMP_METRIC_16.0_M6	2178692-2
$\phi 5.3 \pm 0.2$	AMP_METRIC_16.0_M5	2178692-1

THIS DRAWING IS A CONTROLLED DOCUMENT.

DWN: PRAKASH KANNIAH 02MAY2013
 CHK: PAUL CROFT 02MAY2013

APVD: STEPHEN HEADER 02MAY2013

NAME: AMP_METRIC_16.0

PRODUCT SPEC: -
 APPLICATION SPEC: -
 WEIGHT: -

MATERIAL: -

FINISH: -

SIZE: A2
 CAGE CODE: 00779
 DRAWING NO: C=2178692

RESTRICTED TO: -

CUSTOMER DRAWING

SCALE: 4:1

SHEET: 1 of 1

REV: A

2178692

X-ON Electronics

Largest Supplier of Electrical and Electronic Components

Click to view similar products for [Terminals](#) category:

Click to view products by [TE Connectivity](#) manufacturer:

Other Similar products are found below :

[00-054007-01074-6](#) [00-054007-70206-1](#) [00-054007-70210-8](#) [00-054007-70217-7](#) [00-054007-70226-9](#) [00-054007-70228-3](#) [00-054007-70248-1](#) [00-054007-70256-6](#) [00-054007-70301-3](#) [00-054007-70316-7](#) [0-0320562-0](#) [00-054007-49560-4](#) [00-054007-70209-2](#) [00-054007-70225-2](#) [00-054007-70227-6](#) [00-054007-70231-3](#) [00-054007-70241-2](#) [00-054007-70242-9](#) [00-054007-70244-3](#) [00-054007-70246-7](#) [00-054007-70263-4](#) [00-054007-70288-7](#) [00-054007-70290-0](#) [00-054007-70300-6](#) [00-054007-70304-4](#) [01-2065-1-0216](#) [01-2900-1-04412](#) [00581P0075](#) [600TS-10](#) [60205-1](#) [604200-1](#) [605601-1](#) [60598-1-CUT-TAPE](#) [61314-6-C](#) [61810-3](#) [61-S](#) [61-SN](#) [626-0194](#) [62-NBM-A](#) [62-SN](#) [62-SP](#) [63-S](#) [640179-1](#) [M55155/059I03](#) [M55155/079C01](#) [M55155/099H02](#) [M55155/109H01](#) [M55155/109H02](#) [M55155/12XH05](#) [M55155/16XH02](#)