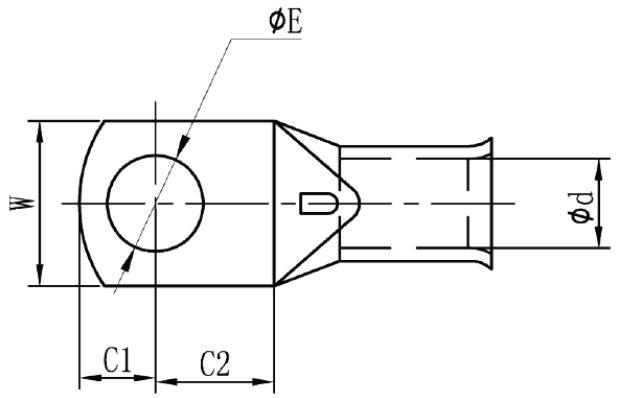
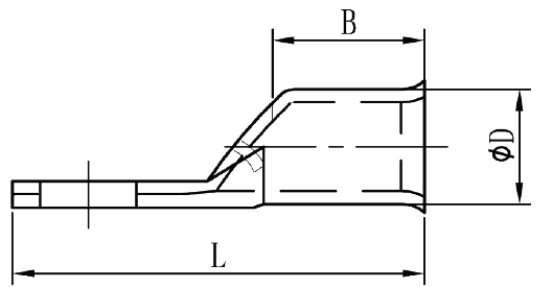


THIS DRAWING IS UNPUBLISHED. RELEASED FOR PUBLICATION  
 © COPYRIGHT - PC ALL RIGHTS RESERVED.

LOC		DIST		REVISIONS				
P	LTR	DESCRIPTION			DATE	DWN	APVD	
1		INITIAL RELEASE			14AUG2013	PK	HS	



'A' HOLE DIA	$\phi E$	$\phi D$	$\phi d$	W	C1	C2	B	L
M10	10.5	26.0	21.0	38.3	17.0	18.0	32.0	88.0
M12	13.0	26.0	21.0	38.3	17.0	18.0	32.0	88.0
M14	15.0	26.0	21.0	38.3	17.0	18.0	32.0	88.0
M16	17.0	26.0	21.0	38.3	17.0	18.0	32.0	88.0
M20	21.0	26.0	21.0	38.3	17.0	18.0	32.0	88.0

$\phi 21.0 \pm 0.2$	AMP_METRIC_240_M20	2178701-5
$\phi 17.0 \pm 0.2$	AMP_METRIC_240_M16	2178701-4
$\phi 15.0 \pm 0.2$	AMP_METRIC_240_M14	2178701-3
$\phi 13.0 \pm 0.2$	AMP_METRIC_240_M12	2178701-2
$\phi 10.5 \pm 0.2$	AMP_METRIC_240_M10	2178701-1
'A' STUD HOLE DIM	DESCRIPTION	PART NO.

THIS DRAWING IS A CONTROLLED DOCUMENT.

DWI: PRAKASH KANNIAH	06MAY2013	TE Connectivity	
CHK: PAUL CROFT	06MAY2013	NAME: AMP_METRIC_240	
APVD: STEPHEN HEADER	06MAY2013	SIZE: A2 CAGE CODE: C=2178701	
DIMENSIONS: INCHES TOLERANCES UNLESS OTHERWISE SPECIFIED: 0 PLC ± - 1 PLC ± - 2 PLC ± - 3 PLC ± - 4 PLC ± - ANGLES ± - FINISH		RESTRICTED TO:	
MATERIAL: -		WEIGHT: - SCALE: 4:1 SHEET 1 of 1 REV A	
CUSTOMER DRAWING		DATE: 14AUG2013	

## X-ON Electronics

Largest Supplier of Electrical and Electronic Components

*Click to view similar products for [Terminals](#) category:*

*Click to view products by [TE Connectivity](#) manufacturer:*

Other Similar products are found below :

[00-054007-01074-6](#) [00-054007-70206-1](#) [00-054007-70210-8](#) [00-054007-70217-7](#) [00-054007-70226-9](#) [00-054007-70228-3](#) [00-054007-70248-1](#) [00-054007-70256-6](#) [00-054007-70301-3](#) [00-054007-70316-7](#) [00-054007-49560-4](#) [00-054007-70209-2](#) [00-054007-70225-2](#) [00-054007-70227-6](#) [00-054007-70231-3](#) [00-054007-70241-2](#) [00-054007-70242-9](#) [00-054007-70244-3](#) [00-054007-70246-7](#) [00-054007-70263-4](#) [00-054007-70288-7](#) [00-054007-70290-0](#) [00-054007-70300-6](#) [00-054007-70304-4](#) [01-2065-1-0216](#) [01-2900-1-04412](#) [00581P0075](#) [600TS-10](#) [60205-1](#) [604200-1](#) [605601-1](#) [60598-1-CUT-TAPE](#) [61314-6-C](#) [61810-3](#) [61-S](#) [61-SN](#) [626-0194](#) [62-NBM-A](#) [62-SN](#) [62-SP](#) [63-S](#) [640179-1](#) [M55155/059I03](#) [M55155/079C01](#) [M55155/099H02](#) [M55155/109H01](#) [M55155/109H02](#) [M55155/12XH05](#) [M55155/16XH02](#) [M55155/29-5S](#)