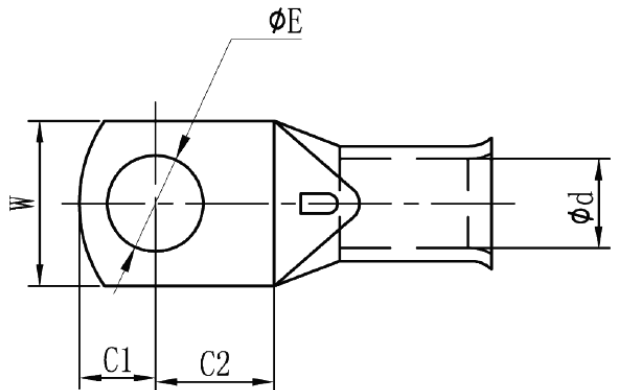
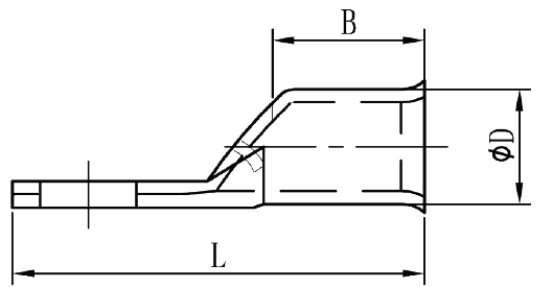


THIS DRAWING IS UNPUBLISHED. RELEASED FOR PUBLICATION  
 © COPYRIGHT - By - ALL RIGHTS RESERVED.

LOC		DIST		REVISIONS				
P	LTR	DESCRIPTION			DATE	DWN	APVD	
E	G	A	INITIAL RELEASE			14AUG2013	PK	PC



'A' HOLE DIA	$\phi E$	$\phi D$	$\phi d$	W	C1	C2	B	L
M5	$\pm 0.2$	$\begin{matrix} +0.2 \\ 0 \end{matrix}$	$\pm 0.2$	$\pm 0.6$	$\pm 0.6$	$\pm 0.6$	$\pm 0.6$	$\pm 0.6$
M6	5.3	9.5	7.0	13.5	8.3	9.8	13.0	40.0
M8	6.4	9.5	7.0	13.5	8.3	9.8	13.0	40.0
M10	8.4	9.5	7.0	13.5	8.3	9.8	13.0	40.0
M12	10.5	9.5	7.0	16.0	10.0	12.0	13.0	44.0
M12	13.0	9.5	7.0	18.0	10.0	12.0	13.0	44.0

$\phi 13.0 \pm 0.2$	AMP_METRIC_25.0_M12	2178693-5
$\phi 10.5 \pm 0.2$	AMP_METRIC_25.0_M10	2178693-4
$\phi 8.4 \pm 0.2$	AMP_METRIC_25.0_M8	2178693-3
$\phi 6.4 \pm 0.2$	AMP_METRIC_25.0_M6	2178693-2
$\phi 5.3 \pm 0.2$	AMP_METRIC_25.0_M5	2178693-1
'A' STUD HOLE DIM	DESCRIPTION	PART NO.

THIS DRAWING IS A CONTROLLED DOCUMENT.

DWN: PRAKASH KANNIAH 02MAY2013  
 CHK: PAUL CROFT 02MAY2013

APVD: STEPHEN HEADER 02MAY2013

NAME: **STE** TE Connectivity

PRODUCT SPEC: AMP\_METRIC\_25.0

APPLICATION SPEC: -

WEIGHT: -

CUSTOMER DRAWING

SIZE: A2 CAGE CODE: 00779 DRAWING NO: C=2178693 RESTRICTED TO: -

SCALE: 4:1 SHEET: 1 of 1 REV: A

2178693

## X-ON Electronics

Largest Supplier of Electrical and Electronic Components

*Click to view similar products for [Terminals](#) category:*

*Click to view products by [TE Connectivity](#) manufacturer:*

Other Similar products are found below :

[00-054007-01074-6](#) [00-054007-70206-1](#) [00-054007-70210-8](#) [00-054007-70217-7](#) [00-054007-70226-9](#) [00-054007-70228-3](#) [00-054007-70248-1](#) [00-054007-70256-6](#) [00-054007-70301-3](#) [00-054007-70316-7](#) [00-054007-49560-4](#) [00-054007-70209-2](#) [00-054007-70225-2](#) [00-054007-70227-6](#) [00-054007-70231-3](#) [00-054007-70241-2](#) [00-054007-70242-9](#) [00-054007-70244-3](#) [00-054007-70246-7](#) [00-054007-70263-4](#) [00-054007-70288-7](#) [00-054007-70290-0](#) [00-054007-70300-6](#) [00-054007-70304-4](#) [01-2065-1-0216](#) [01-2900-1-04412](#) [00581P0075](#) [600TS-10](#) [60205-1](#) [604200-1](#) [605601-1](#) [60598-1-CUT-TAPE](#) [61314-6-C](#) [61810-3](#) [61-S](#) [61-SN](#) [626-0194](#) [62-NBM-A](#) [62-SN](#) [62-SP](#) [63-S](#) [640179-1](#) [M55155/059I03](#) [M55155/079C01](#) [M55155/099H02](#) [M55155/109H01](#) [M55155/109H02](#) [M55155/12XH05](#) [M55155/16XH02](#) [M55155/29-5S](#)