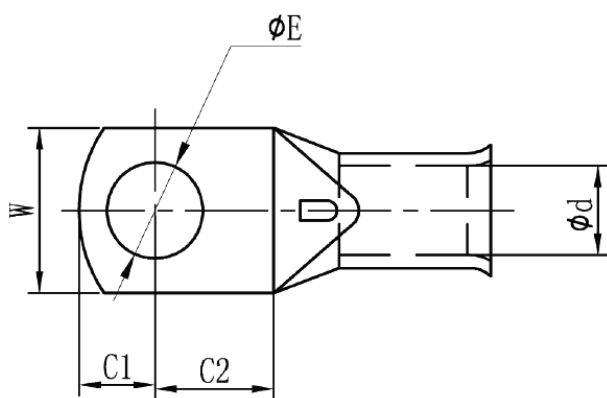
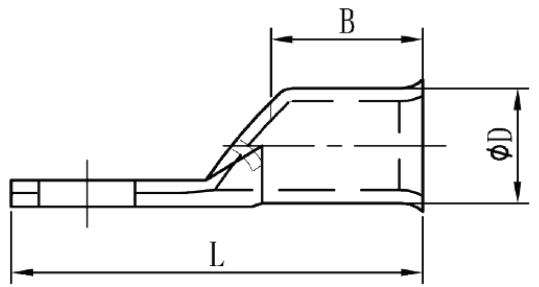


THIS DRAWING IS UNPUBLISHED. RELEASED FOR PUBLICATION  
 © COPYRIGHT - By - ALL RIGHTS RESERVED.

LOC		DIST		REVISIONS				
P	LTR	DESCRIPTION			DATE	DWN	APVD	
E	G	A	INITIAL RELEASE			14AUG2013	PK	PC



'A' HOLE DIA	$\phi E$	$\phi D$	$\phi d$	W	C1	C2	B	L
M3	$\pm 0.2$	$\begin{matrix} +0.1 \\ 0 \end{matrix}$	$\pm 0.2$	$\pm 0.6$	$\pm 0.6$	$\pm 0.6$	$\pm 0.6$	$\pm 0.6$
M4	3.2	3.9	2.4	5.5	3.0	5.0	7.5	18.0
M5	4.3	3.9	2.4	6.7	4.0	6.0	7.5	20.0
M6	5.3	3.9	2.4	7.7	4.5	6.9	7.5	21.2
M6	6.4	3.9	2.4	9.0	5.5	7.5	7.5	23.0

M6	AMP_METRIC_2.5_M6	2178688-4
M5	AMP_METRIC_2.5_M5	2178688-3
M4	AMP_METRIC_2.5_M4	2178688-2
M3	AMP_METRIC_2.5_M3	2178688-1
'A'	DESCRIPTION	PART NO.

THIS DRAWING IS A CONTROLLED DOCUMENT.

DWI	25JAN2013	PRAKASH KANNIAH	TE Connectivity
CHK	25JAN2013	PAUL CROFT	
APVD	25JAN2013	STEPHEN HEADER	NAME
DIMENSIONS: INCHES		TOLERANCES UNLESS OTHERWISE SPECIFIED:	
		0 PLC	$\pm$ -
		1 PLC	$\pm$ 1
		2 PLC	$\pm$ .02
		3 PLC	$\pm$ .005
		4 PLC	$\pm$ -
		ANGLES	$\pm$ -
FINISH			
MATERIAL	-	WEIGHT	-
CUSTOMER DRAWING		SIZE	A2
		CAGE CODE	00779
		DRAWING NO	C=2178688
		RESTRICTED TO	-
		SCALE	4:1
		SHEET	1 of 1
		REV	A

2178688

## X-ON Electronics

Largest Supplier of Electrical and Electronic Components

*Click to view similar products for [Terminals](#) category:*

*Click to view products by [TE Connectivity](#) manufacturer:*

Other Similar products are found below :

[00-054007-01074-6](#) [00-054007-70206-1](#) [00-054007-70210-8](#) [00-054007-70217-7](#) [00-054007-70226-9](#) [00-054007-70228-3](#) [00-054007-70248-1](#) [00-054007-70256-6](#) [00-054007-70301-3](#) [00-054007-70316-7](#) [00-054007-49560-4](#) [00-054007-70209-2](#) [00-054007-70225-2](#) [00-054007-70227-6](#) [00-054007-70231-3](#) [00-054007-70241-2](#) [00-054007-70242-9](#) [00-054007-70244-3](#) [00-054007-70246-7](#) [00-054007-70263-4](#) [00-054007-70288-7](#) [00-054007-70290-0](#) [00-054007-70300-6](#) [00-054007-70304-4](#) [01-2065-1-0216](#) [01-2900-1-04412](#) [00581P0075](#) [600TS-10](#) [60205-1](#) [604200-1](#) [605601-1](#) [60598-1-CUT-TAPE](#) [61314-6-C](#) [61810-3](#) [61-S](#) [61-SN](#) [626-0194](#) [62-NBM-A](#) [62-SN](#) [62-SP](#) [63-S](#) [640179-1](#) [M55155/059I03](#) [M55155/079C01](#) [M55155/099H02](#) [M55155/109H01](#) [M55155/109H02](#) [M55155/12XH05](#) [M55155/16XH02](#) [M55155/29-5S](#)