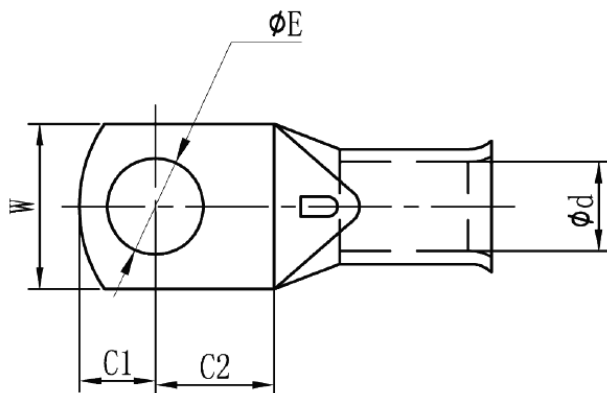
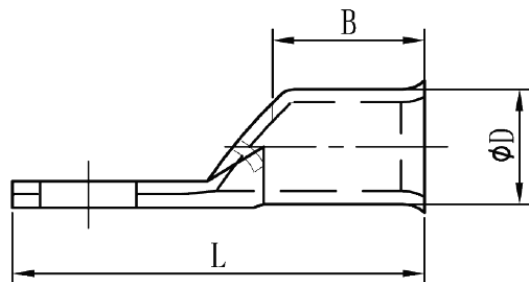


THIS DRAWING IS UNPUBLISHED. RELEASED FOR PUBLICATION  
 © COPYRIGHT - By - ALL RIGHTS RESERVED.

LOC		DIST		REVISIONS			
P	LTR	DESCRIPTION		DATE	DWN	APVD	
E	G	A	INITIAL RELEASE	14AUG2013	PK	PC	



'A' HOLE DIA	$\phi E$	$\phi D$	$\phi d$	W	C1	C2	B	L
M5	5.3	11.0	8.2	15.8	8.3	9.8	14.0	41.0
M6	6.4	11.0	8.2	15.8	8.3	9.8	14.0	41.0
M8	8.4	11.0	8.2	15.8	8.3	9.8	14.0	41.0
M10	10.5	11.0	8.2	15.8	10.0	12.0	14.0	45.5
M12	13.0	11.0	8.2	18.0	10.0	12.0	14.0	45.5
M14	15.0	11.0	8.2	20.0	12.0	15.0	14.0	50.0

$\phi 15.0 \pm 0.2$	AMP_METRIC_35.0_M14	2178694-6
$\phi 13.0 \pm 0.2$	AMP_METRIC_35.0_M12	2178694-5
$\phi 10.5 \pm 0.2$	AMP_METRIC_35.0_M10	2178694-4
$\phi 8.4 \pm 0.2$	AMP_METRIC_35.0_M8	2178694-3
$\phi 6.4 \pm 0.2$	AMP_METRIC_35.0_M6	2178694-2
$\phi 5.3 \pm 0.2$	AMP_METRIC_35.0_M5	2178694-1
'A' STUD HOLE DIM	DESCRIPTION	PART NO.

THIS DRAWING IS A CONTROLLED DOCUMENT.

DWN PRAKASH KANNIAH 02MAY2013	CHK PAUL CROFT 02MAY2013	APVD STEPHEN HEADER 02MAY2013	NAME AMP_METRIC_35.0	
DIMENSIONS: INCHES		TOLERANCES UNLESS OTHERWISE SPECIFIED:		
0 PLC ± - 1 PLC ± 1 2 PLC ± .02 3 PLC ± .005 4 PLC ± - -		PRODUCT SPEC APPLICATION SPEC FINISH		
MATERIAL	WEIGHT	SIZE A2	CAGE CODE 00779	DRAWING NO C=2178694
CUSTOMER DRAWING		SCALE 4:1	SHEET 1 of 1	REV A

STE TE Connectivity

## X-ON Electronics

Largest Supplier of Electrical and Electronic Components

*Click to view similar products for [Terminals](#) category:*

*Click to view products by [TE Connectivity](#) manufacturer:*

Other Similar products are found below :

[00-054007-01074-6](#) [00-054007-70206-1](#) [00-054007-70210-8](#) [00-054007-70217-7](#) [00-054007-70226-9](#) [00-054007-70228-3](#) [00-054007-70248-1](#) [00-054007-70256-6](#) [00-054007-70301-3](#) [00-054007-70316-7](#) [00-054007-49560-4](#) [00-054007-70209-2](#) [00-054007-70225-2](#) [00-054007-70227-6](#) [00-054007-70231-3](#) [00-054007-70241-2](#) [00-054007-70242-9](#) [00-054007-70244-3](#) [00-054007-70246-7](#) [00-054007-70263-4](#) [00-054007-70288-7](#) [00-054007-70290-0](#) [00-054007-70300-6](#) [00-054007-70304-4](#) [01-2065-1-0216](#) [01-2900-1-04412](#) [00581P0075](#) [600TS-10](#) [60205-1](#) [604200-1](#) [605601-1](#) [60598-1-CUT-TAPE](#) [61314-6-C](#) [61810-3](#) [61-S](#) [61-SN](#) [626-0194](#) [62-NBM-A](#) [62-SN](#) [62-SP](#) [63-S](#) [640179-1](#) [M55155/059I03](#) [M55155/079C01](#) [M55155/099H02](#) [M55155/109H01](#) [M55155/109H02](#) [M55155/12XH05](#) [M55155/16XH02](#) [M55155/29-5S](#)