

4

3

2

1

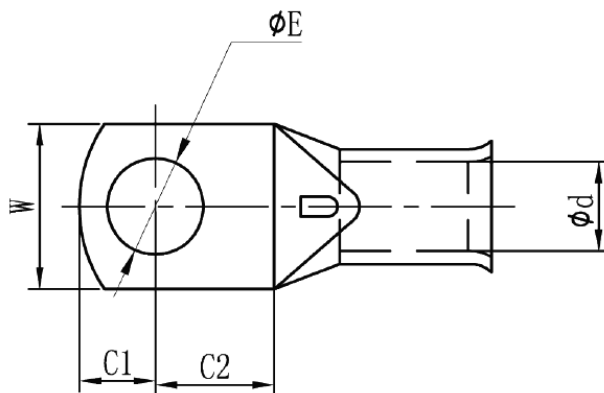
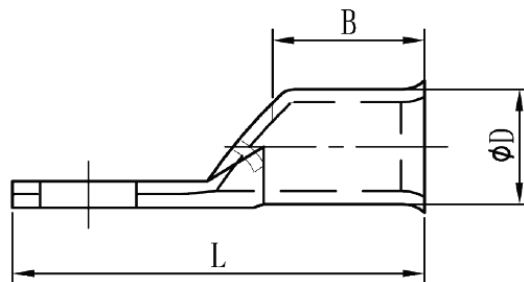
THIS DRAWING IS UNPUBLISHED.

RELEASED FOR PUBLICATION

ALL RIGHTS RESERVED.

© COPYRIGHT - 2178703

LOC		DIST		REVISIONS				
P	LTR	DESCRIPTION			DATE	DWN	APVD	
E	G	A	INITIAL RELEASE			14AUG2013	PK	PC



'A' HOLE DIA	$\phi E$ $\pm 0.2$	$\phi D$ $\begin{matrix} -0.4 \\ 0 \end{matrix}$	$\phi d$ $\pm 0.5$	W $\pm 0.8$	C1 $\pm 0.8$	C2 $\pm 0.8$	B $\pm 0.8$	L $\pm 0.8$
M10	10.5	32.0	27.0	47.7	25.0	25.0	38.0	113.0
M12	13.0	32.0	27.0	47.7	25.0	25.0	38.0	113.0
M14	15.0	32.0	27.0	47.7	25.0	25.0	38.0	113.0
M16	17.0	32.0	27.0	47.7	25.0	25.0	38.0	113.0
M20	21.0	32.0	27.0	47.7	25.0	25.0	38.0	113.0

$\phi 21.0 \pm 0.2$	AMP_METRIC_400_M20	2178703-5
$\phi 17.0 \pm 0.2$	AMP_METRIC_400_M16	2178703-4
$\phi 15.0 \pm 0.2$	AMP_METRIC_400_M14	2178703-3
$\phi 13.0 \pm 0.2$	AMP_METRIC_400_M12	2178703-2
$\phi 10.5 \pm 0.2$	AMP_METRIC_400_M10	2178703-1
'A' STUD HOLE DIM	DESCRIPTION	PART NO.

DIMENSIONS:		TOLERANCES UNLESS OTHERWISE SPECIFIED:		DWG		CHK		APVD		NAME	
INCHES	0 PLC ± -	1 PLC ± -	2 PLC ± -	3 PLC ± -	4 PLC ± -	06MAY2013	06MAY2013	06MAY2013	06MAY2013	PRAKASH KANNIAH	PAUL CROFT
	ANGLES ± -	FINISH									STEPHEN HEADER
MATERIAL											TE Connectivity
											AMP_METRIC_400
											SIZE CAGE CODE DRAWING NO RESTRICTED TO
											A2 00779 C=2178703
											CUSTOMER DRAWING SCALE 4:1 SHEET 1 of 1 REV A

## X-ON Electronics

Largest Supplier of Electrical and Electronic Components

*Click to view similar products for [Terminals](#) category:*

*Click to view products by [TE Connectivity](#) manufacturer:*

Other Similar products are found below :

[00-054007-01074-6](#) [00-054007-70206-1](#) [00-054007-70210-8](#) [00-054007-70217-7](#) [00-054007-70226-9](#) [00-054007-70228-3](#) [00-054007-70248-1](#) [00-054007-70256-6](#) [00-054007-70301-3](#) [00-054007-70316-7](#) [0-0320562-0](#) [00-054007-49560-4](#) [00-054007-70209-2](#) [00-054007-70225-2](#) [00-054007-70227-6](#) [00-054007-70231-3](#) [00-054007-70241-2](#) [00-054007-70242-9](#) [00-054007-70244-3](#) [00-054007-70246-7](#) [00-054007-70263-4](#) [00-054007-70288-7](#) [00-054007-70290-0](#) [00-054007-70300-6](#) [00-054007-70304-4](#) [01-2065-1-0216](#) [01-2900-1-04412](#) [00581P0075](#) [600TS-10](#) [60205-1](#) [604200-1](#) [605601-1](#) [60598-1-CUT-TAPE](#) [61314-6-C](#) [61810-3](#) [61-S](#) [61-SN](#) [626-0194](#) [62-NBM-A](#) [62-SN](#) [62-SP](#) [63-S](#) [640179-1](#) [M55155/059I03](#) [M55155/079C01](#) [M55155/099H02](#) [M55155/109H01](#) [M55155/109H02](#) [M55155/12XH05](#) [M55155/16XH02](#)