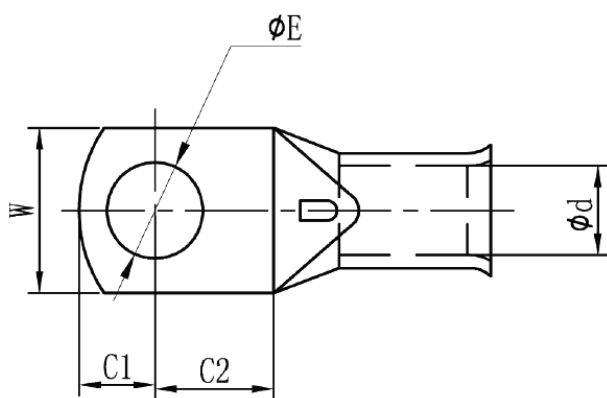
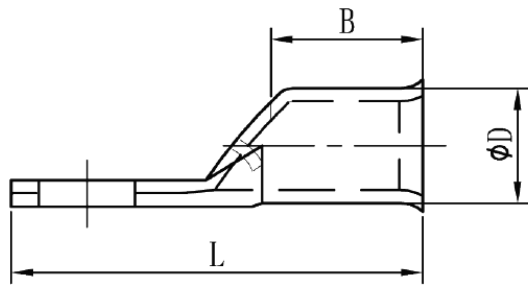


THIS DRAWING IS UNPUBLISHED. RELEASED FOR PUBLICATION  
 © COPYRIGHT - By - ALL RIGHTS RESERVED.

LOC		DIST		REVISIONS			
P	LTR	DESCRIPTION		DATE	DWN	APVD	
E	G	A	INITIAL RELEASE	14AUG2013	PK	PC	



'A' HOLE DIA	$\phi E$	$\phi D$	$\phi d$	W	C1	C2	B	L
	$\pm 0.2$	$\begin{matrix} +0.1 \\ 0 \end{matrix}$	$\pm 0.2$	$\pm 0.6$	$\pm 0.6$	$\pm 0.6$	$\pm 0.6$	$\pm 0.6$
M4	4.3	5.3	3.4	7.0	4.0	6.0	10.0	22.5
M5	5.3	5.3	3.4	8.0	4.6	6.4	10.0	23.5
M6	6.4	5.3	3.4	9.0	5.5	7.5	10.0	25.5
M8	8.4	5.3	3.4	11.5	7.0	10.0	10.0	29.5
M10	10.5	5.3	3.4	14.5	7.2	11.8	10.0	31.0

$\phi 10.5 \pm 0.2$	AMP_METRIC_6.0_M10	2178690-5
$\phi 8.4 \pm 0.2$	AMP_METRIC_6.0_M8	2178690-4
$\phi 6.4 \pm 0.2$	AMP_METRIC_6.0_M6	2178690-3
$\phi 5.3 \pm 0.2$	AMP_METRIC_6.0_M5	2178690-2
$\phi 4.3 \pm 0.2$	AMP_METRIC_6.0_M4	2178690-1
'A' STUD HOLE DIM	DESCRIPTION	PART NO.

THIS DRAWING IS A CONTROLLED DOCUMENT.

DWN: PRAKASH KANNIAH 02MAY2013  
 CHK: PAUL CROFT 02MAY2013

APVD: STEPHEN HEADER 02MAY2013

NAME: AMP\_METRIC\_6.0

PRODUCT SPEC: -  
 APPLICATION SPEC: -  
 WEIGHT: -

SIZE: A2 CAGE CODE: 00779 DRAWING NO: C=2178690 RESTRICTED TO: -

CUSTOMER DRAWING SCALE: 4:1 SHEET: 1 of 1 REV: A

2178663

## X-ON Electronics

Largest Supplier of Electrical and Electronic Components

*Click to view similar products for [Terminals](#) category:*

*Click to view products by [TE Connectivity](#) manufacturer:*

Other Similar products are found below :

[00-054007-01074-6](#) [00-054007-70206-1](#) [00-054007-70210-8](#) [00-054007-70217-7](#) [00-054007-70226-9](#) [00-054007-70228-3](#) [00-054007-70248-1](#) [00-054007-70256-6](#) [00-054007-70301-3](#) [00-054007-70316-7](#) [0-0320562-0](#) [00-054007-49560-4](#) [00-054007-70209-2](#) [00-054007-70225-2](#) [00-054007-70227-6](#) [00-054007-70231-3](#) [00-054007-70241-2](#) [00-054007-70242-9](#) [00-054007-70244-3](#) [00-054007-70246-7](#) [00-054007-70263-4](#) [00-054007-70288-7](#) [00-054007-70290-0](#) [00-054007-70300-6](#) [00-054007-70304-4](#) [01-2065-1-0216](#) [01-2900-1-04412](#) [00581P0075](#) [600TS-10](#) [60205-1](#) [604200-1](#) [605601-1](#) [60598-1-CUT-TAPE](#) [61314-6-C](#) [61810-3](#) [61-S](#) [61-SN](#) [626-0194](#) [62-NBM-A](#) [62-SN](#) [62-SP](#) [63-S](#) [640179-1](#) [M55155/059I03](#) [M55155/079C01](#) [M55155/099H02](#) [M55155/109H01](#) [M55155/109H02](#) [M55155/12XH05](#) [M55155/16XH02](#)