

4

3

2

1

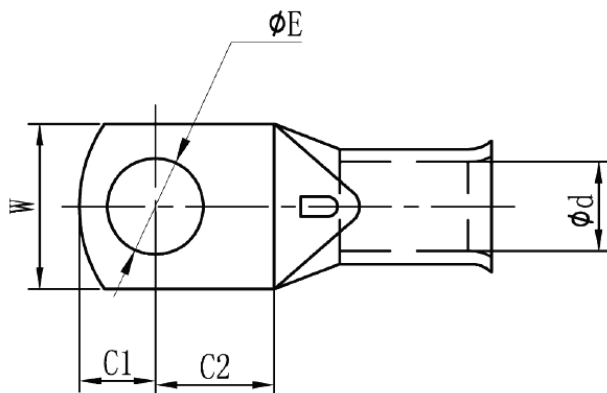
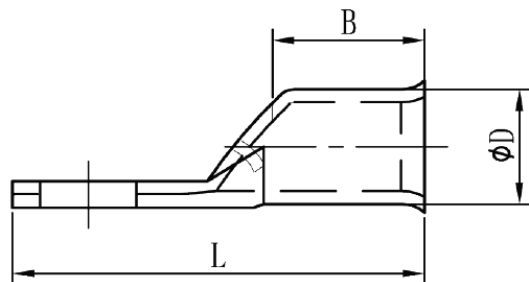
THIS DRAWING IS UNPUBLISHED.

RELEASED FOR PUBLICATION

ALL RIGHTS RESERVED.

© COPYRIGHT - By -

LOC	DIST	REVISIONS					
E	G	P	LTR	DESCRIPTION	DATE	DWN	APVD
		A		INITIAL RELEASE	14AUG2013	PK	PC



'A' HOLE DIA	ϕE ± 0.2	ϕD ± 0.2 0	ϕd ± 0.3	W ± 0.8	C1 ± 0.8	C2 ± 0.8	B ± 0.8	L ± 0.8
M5	6.4	17.0	13.5	24.9	10.0	12.0	24.0	58.0
M6	8.4	17.0	13.5	24.9	10.0	12.0	24.0	58.0
M8	10.5	17.0	13.5	24.9	10.0	12.0	24.0	58.0
M10	13.0	17.0	13.5	24.9	10.0	12.0	24.0	58.0
M12	15.0	17.0	13.5	24.9	16.5	16.5	24.0	69.0
M14	17.0	17.0	13.5	24.9	16.5	16.5	24.0	69.0

$\phi 17.0 \pm 0.2$	AMP_METRIC_95.0_M16	2178697-6
$\phi 15.0 \pm 0.2$	AMP_METRIC_95.0_M14	2178697-5
$\phi 13.0 \pm 0.2$	AMP_METRIC_95.0_M12	2178697-4
$\phi 10.5 \pm 0.2$	AMP_METRIC_95.0_M10	2178697-3
$\phi 8.4 \pm 0.2$	AMP_METRIC_95.0_M8	2178697-2
$\phi 6.4 \pm 0.2$	AMP_METRIC_95.0_M6	2178697-1
'A' STUD HOLE DIM	DESCRIPTION	PART NO.

DIMENSIONS:		TOLERANCES UNLESS OTHERWISE SPECIFIED:		DWN		TE Connectivity	
INCHES		0 PLC	\pm -	02MAY2013	PRAKASH KANNIAH		
		1 PLC	\pm 1	02MAY2013	PAUL CROFT		
		2 PLC	\pm .02	APVD		NAME	
		3 PLC	\pm .005	STEPHEN HEADER		AMP_METRIC_95.0	
		4 PLC	\pm -	PRODUCT SPEC			
		ANGLES	\pm -	APPLICATION SPEC			
MATERIAL		FINISH		WEIGHT		RESTRICTED TO	
-		-		-		-	
CUSTOMER DRAWING				SCALE		SHEET	
				4:1		1 of 1	
				REV		A	

X-ON Electronics

Largest Supplier of Electrical and Electronic Components

Click to view similar products for [Terminals](#) category:

Click to view products by [TE Connectivity](#) manufacturer:

Other Similar products are found below :

[00-054007-01074-6](#) [00-054007-70206-1](#) [00-054007-70210-8](#) [00-054007-70217-7](#) [00-054007-70226-9](#) [00-054007-70228-3](#) [00-054007-70248-1](#) [00-054007-70256-6](#) [00-054007-70301-3](#) [00-054007-70316-7](#) [0-0320562-0](#) [00-054007-49560-4](#) [00-054007-70209-2](#) [00-054007-70225-2](#) [00-054007-70227-6](#) [00-054007-70231-3](#) [00-054007-70241-2](#) [00-054007-70242-9](#) [00-054007-70244-3](#) [00-054007-70246-7](#) [00-054007-70263-4](#) [00-054007-70288-7](#) [00-054007-70290-0](#) [00-054007-70300-6](#) [00-054007-70304-4](#) [01-2065-1-0216](#) [01-2900-1-04412](#) [00581P0075](#) [600TS-10](#) [60205-1](#) [604200-1](#) [605601-1](#) [60598-1-CUT-TAPE](#) [61314-6-C](#) [61810-3](#) [61-S](#) [61-SN](#) [626-0194](#) [62-NBM-A](#) [62-SN](#) [62-SP](#) [63-S](#) [640179-1](#) [M55155/059I03](#) [M55155/079C01](#) [M55155/099H02](#) [M55155/109H01](#) [M55155/109H02](#) [M55155/12XH05](#) [M55155/16XH02](#)