



**8-polig**  
**Flansch 25x25**  
**ungesteckt IP 66/67<sup>1)</sup> dicht (voll bestückt)**  
**Schutzleitergehäuseanbindung gem. VDE 0627**  
**axiale Abdichtung**

**TE Teile Nr.: B E A 121 N 00 00 0100 000**  
**IC Ref. Nr.: B EG A 121 NN 00 00 0100 000**

### Technische Daten

Polzahl	8
Leistung	4 (3+PE)
Signal	4
Temperaturbereich	-20 °C bis 130 °C
Schutzart	ungesteckt IP 66/67 <sup>1)</sup> dicht (voll bestückt)

### Elektrische Daten

	Leistung	Signal
Bemessungsstrom	max. 30 A*	max. 7 A*
Bemessungsspannung	630 V (AC/DC)	250 V (AC/DC)
Bemessungsstoßspannung (L-L)	6000 V	2500 V

Steckzyklen 500

### Werte gem. VDE 0110/EN61984, Abschnitt 6.19.2.2

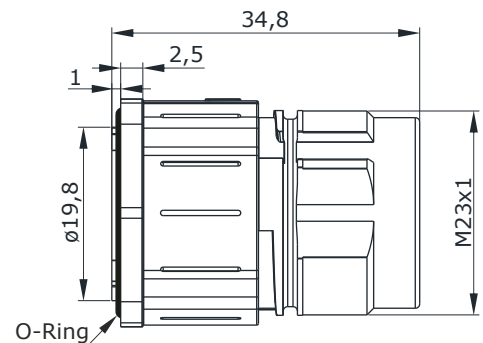
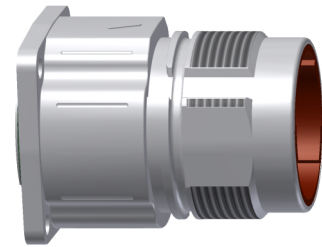
Verschmutzungsgrad	3
Überspannungskategorie	III
max. Aufstellhöhe	2000 m

### Werkstoffe

Gehäuse	Zinkdruckguss, vernickelt
Isolierkörper	PA 6.6 mod., UL 94/ V0
Dichtungen	FKM

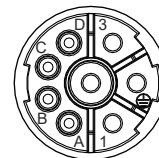
**Kontakte** (nicht im Lieferumfang enthalten)

**Werkzeuge** (nicht im Lieferumfang enthalten)



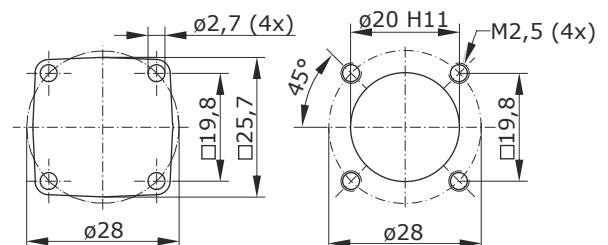
### Hauptabmessungen

Einbaudose



### Polbild

Ansicht steckseitig



### Hauptabmessungen

Flansch

### Montagefenster





# 923 Receptacle

**speedtec**

8-pin  
Flange 25x25

**IP 66/67<sup>1)</sup> protection when disconnected (with all contacts assembled)**  
**Earth-to-Housing Connection according to VDE 0627**  
**Axial Sealing**

**TE part number: B E A 121 N 00 00 0100 000**  
**IC reference number: B E G A 121 NN 00 00 0100 000**

### Technical Data

number of pins	8
power	4 (3+PE)
signal	4
temperature range	-20 °C to 130 °C
protection type	IP 66/67 <sup>1)</sup> protection when disconnected (with all contacts assembled)

### Electrical Data

rated current	<b>Power</b> max. 30 A*	<b>Signal</b> max. 7 A*
rated voltage	630 V (AC/DC)	250 V (AC/DC)
rated insulation voltage (L-L)	6000 V	2500 V

mating cycles 500

### Data according to VDE 0110/EN61984, Paragraph 6.19.2.2

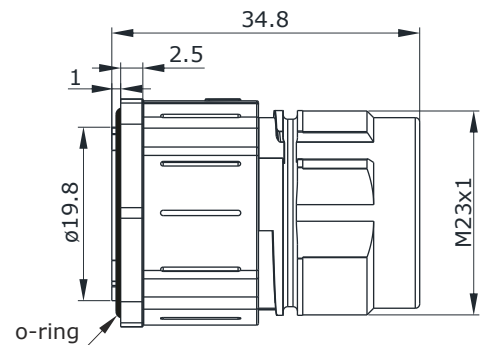
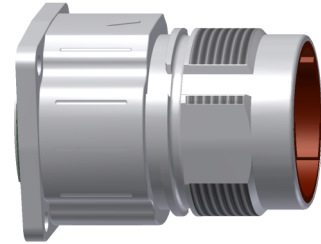
pollution degree	3
over voltage category	III
max. height for operation	2000 m

### Material

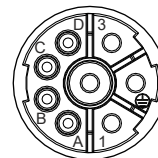
housing	zinc diecast, nickel plated
insulation insert	PA 6.6 mod., UL 94/ V0
seals	FKM

**Contacts** (not part of product contents)

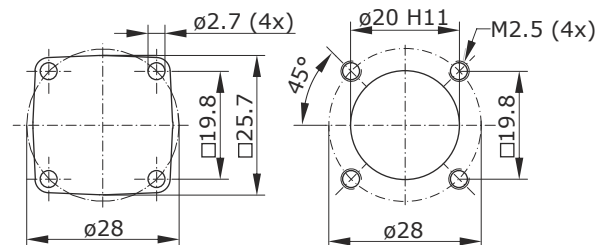
**Tools** (not part of product contents)



**Main Dimensions**  
receptacle



**Contact Arrangement**  
mating view



**Main Dimensions**  
flange

**Mounting Hole**

Y6-E991-000-0EN issued: 07.08.2014/MH; modified: 10.03.2020/VK

© 2020 TE Connectivity.

TE Connectivity, TE connectivity (logo), intercontec (logo) und speedtec sind Marken.

Auch wenn TE Connectivity (TE) bemüht ist, die Korrektheit der Informationen in diesem Beitrag sicherzustellen, übernimmt TE keinerlei Gewährleistung dafür, dass diese fehlerfrei, zutreffend, korrekt, verlässlich oder aktuell sind. TE behält sich das Recht vor, die in diesem Beitrag genannten Informationen jederzeit ohne Ankündigung zu ändern. TE weist ausdrücklich jegliche Gewährleistung hinsichtlich der in diesem Beitrag genannten Informationen zurück, einschließlich der implizierten Gewährleistung der Marktgängigkeit oder Eignung für bestimmte Zwecke. Die Maßangaben in diesem Beitrag dienen ausschließlich zu Referenzzwecken und Änderungen sind vorbehalten. Änderungen der Spezifikationen sind vorbehalten. Bitte fragen Sie TE nach den aktuellen Maßangaben und Designspezifikationen

TE Connectivity Industrial GmbH  
Bernrieder Straße 15  
94559 Niederwinkling, Germany  
+49 9962 2002 - 0  
[intercontec@te.com](mailto:intercontec@te.com)  
[www.intercontec.biz](http://www.intercontec.biz)



<sup>1)</sup> only when certain contact combination  
\* for max. wire cross-section  
pay attention to the cross-section of used contacts

## X-ON Electronics

Largest Supplier of Electrical and Electronic Components

*Click to view similar products for [Circular Metric Connectors](#) category:*

*Click to view products by [TE CONNECTIVITY](#) manufacturer:*

Other Similar products are found below :

[600X518037X](#) [6STD15PCR99B70A](#) [8R4000A16M020](#) [8R5000A16M005](#) [1200910002](#) [1203580030](#) [1200910008](#) [1200910011](#) [1300140094](#)  
[130203-0054](#) [1300140026](#) [1300150099](#) [RF-12S1N8A90DU](#) [1-3637-600-5205](#) [1612618](#) [21036836414](#) [8R4006A16M010](#) [8R5006A18A120](#)  
[1604232](#) [1R3006A20M005](#) [RF-12P1N8A80DU](#) [RF-12P1N8A90DU](#) [41-40011](#) [42-01015](#) [4-22279-4](#) [4-22281-1](#) [4-22284-9](#) [43-00113](#) [43-](#)  
[01088](#) [43-01203](#) [41-40013](#) [42-00008](#) [43-00343](#) [43-01032](#) [43-01162](#) [43-10000](#) [600X518050X](#) [SACC-DSI-FS-5P-PG9-L180 SC](#)  
[8R5006A16M020](#) [8R5006A16M005](#) [8R4000A16M010](#) [6-22279-3](#) [1605332](#) [N03FA03144](#) [1300140077](#) [43-01338](#) [XS2RD4265](#) [XS2R-](#)  
[D426-1](#) [XS8A-0441](#) [859RD04-103R004](#)