



intercontec
products

Montagewerkzeug für Isolierkörper

Einsatzbereich: - Serie 617/917

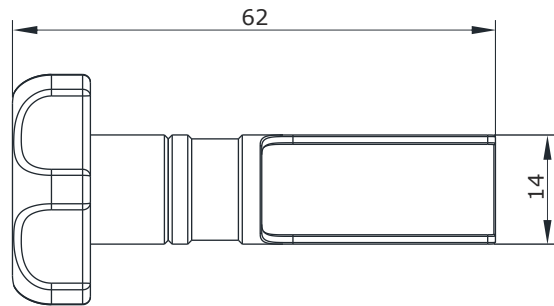
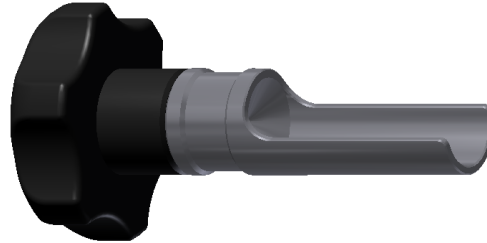
TE Teile Nr.: C5-0024-000-000
IC Ref. Nr.: C5.024.00

Funktion

Einbauhilfe zur Verriegelung des konfektionierten Isolierkörpers

Werkstoffe

Griff Kunststoff
Montagehülse Edelstahl, 1.4305



Hauptabmessungen
Montagewerkzeug

Y6-I356-000-00DE erstelltd: 15.10.2019/RN

© 2019 TE Connectivity.

TE Connectivity, TE connectivity (logo), intercontec (logo) und speedtec sind Marken.

Auch wenn TE Connectivity (TE) bemüht ist, die Korrektheit der Informationen in diesem Beitrag sicherzustellen, übernimmt TE keinerlei Gewährleistung dafür, dass diese fehlerfrei, zutreffend, korrekt, verlässlich oder aktuell sind. TE behält sich das Recht vor, die in diesem Beitrag genannten Informationen jederzeit ohne Ankündigung zu ändern. TE weist ausdrücklich jegliche Gewährleistung hinsichtlich der in diesem Beitrag genannten Informationen zurück, einschließlich der implizierten Gewährleistung der Marktgängigkeit oder Eignung für bestimmte Zwecke. Die Maßangaben in diesem Beitrag dienen ausschließlich zu Referenzzwecken und Änderungen sind vorbehalten. Änderungen der Spezifikationen sind vorbehalten. Bitte fragen Sie TE nach den aktuellen Maßangaben und Designspezifikationen

TE Connectivity Industrial GmbH
Bernrieder Straße 15
94559 Niederwinkling, Germany
+49 9962 2002 - 0
intercontec@te.com
www.intercontec.biz





intercontec
products

Assembly Tool for Insulation Insert

for: - series 617/917

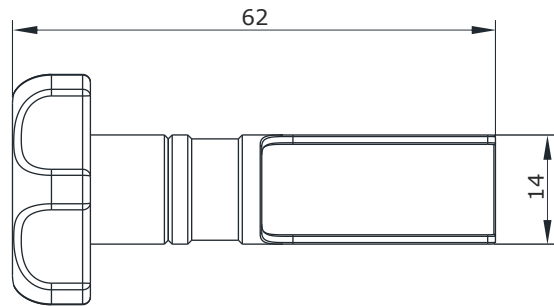
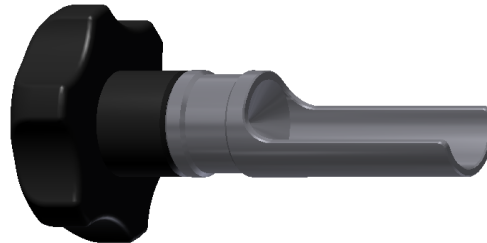
TE part number: C5-0024-000-000
IC reference number: C5.024.00

Function

Mounting tool for locking the converted insulation insert

Materials

grip	plastic
assembly sleeve	stainless steel



Main Dimensions
assembly tool

Y6-I356-000-0EN issued: 15.10.2019/RN

© 2019 TE Connectivity

TE Connectivity, TE connectivity (logo), intercontec (logo) and speedtec are trademarks.

While TE Connectivity (TE) has made every reasonable effort to ensure the accuracy of the information in this presentation, TE does not guarantee that it is error-free, nor does TE make any other representation, warranty or guarantee that the information is accurate, correct, reliable or current. TE reserves the right to make any adjustments to the information contained herein at any time without notice. TE expressly disclaims all implied warranties regarding the information contained herein, including, but not limited to, any implied warranties of merchantability or fitness for a particular purpose. The dimensions in this article are for reference purposes only and are subject to change without notice. Specifications are subject to change without notice. Consult TE for the latest dimensions and design specifications.

TE Connectivity Industrial GmbH
Bernrieder Straße 15
94559 Niederwinkling, Germany
+49 9962 2002 - 0
intercontec@te.com
www.intercontec.biz



X-ON Electronics

Largest Supplier of Electrical and Electronic Components

Click to view similar products for [Hand Tools](#) category:

Click to view products by [TE CONNECTIVITY](#) manufacturer:

Other Similar products are found below :

[58284-1](#) [662908-1](#) [68764-0001](#) [690619-6](#) [7-354778-7](#) [768531-1](#) [821903-5](#) [822253-1](#) [854183-1](#) [854358-1](#) [992258-1](#) [1-21046-3](#) [1-22145-3](#)
[1-22278-0](#) [1-22278-2](#) [1-24954-2](#) [125529-5](#) [126513-1](#) [1320846-1](#) [1338618-1](#) [1338968-2](#) [1-354779-0](#) [1-354779-2](#) [1-354779-4](#) [1424443-1](#)
[1424289-1](#) [1424444-1](#) [MS24256A16](#) [1-525442-0](#) [1532195-2](#) [1538773-2](#) [1-59681-8](#) [1-59907-5](#) [1-692134-3](#) [1725760-1](#) [HT-920A-124-](#)
[HTELE-RPL-KIT](#) [1976923-1](#) [1976969-1](#) [2063794-1](#) [2063795-1](#) [2-21002-1](#) [2-21002-3](#) [2-21002-4](#) [2-21002-7](#) [2-21002-9](#) [2-21004-0](#) [229399-](#)
[2](#) [229707-1](#) [911737-2](#) [2598-5027-54](#)