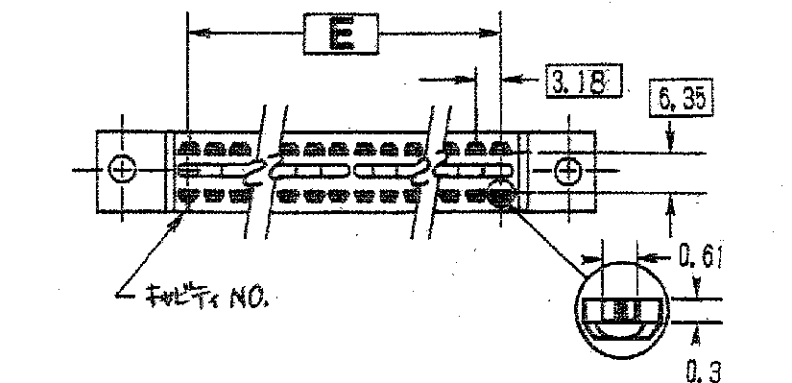
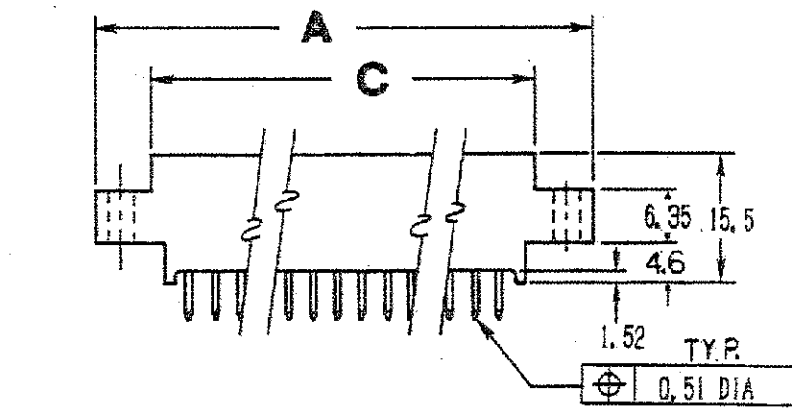
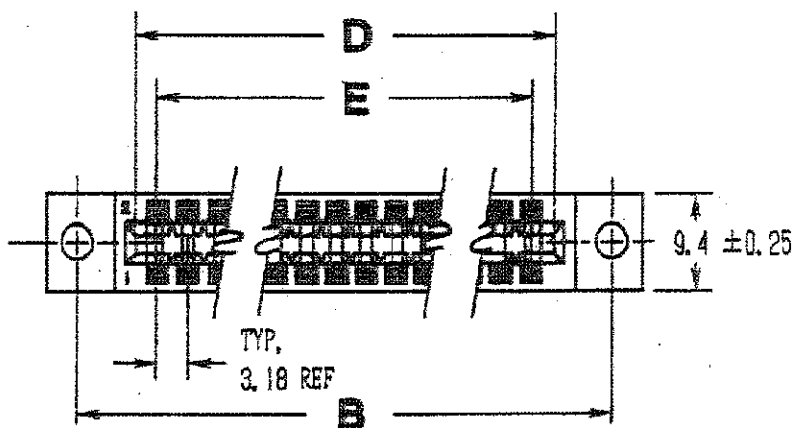
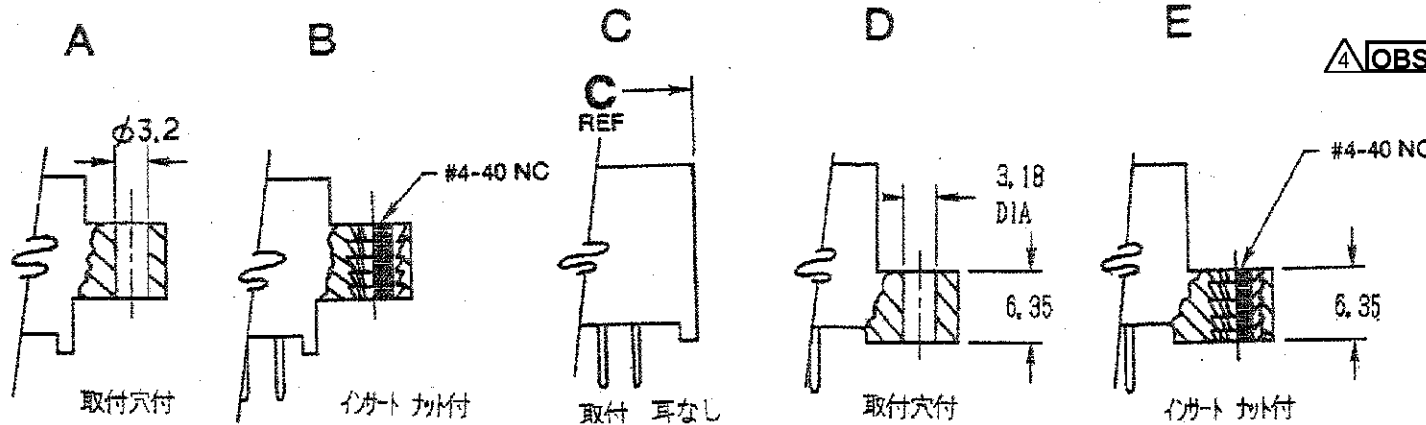
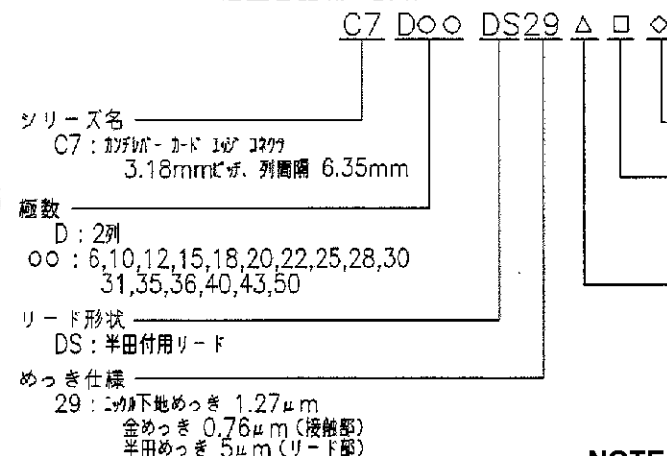


P	LTR	DESCRIPTION	DATE	DWN	APVD
0		Released(FJ00-1640-00)	-	(K.T)	K.S
01		REVISION PER ECO-09-026495	30NOV09	KK	AEG

マウンティング スタイル



旧型番記載の説明



シリーズ名 C7: カードエッジコネクタ
3.18mmピッチ、列間隔 6.35mm

極数 D: 2列
○○: 6,10,12,15,18,20,22,25,28,30,31,35,36,40,43,50

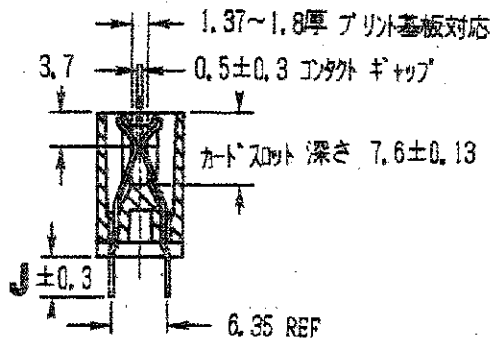
リード形状 DS: 半田付用リード

めっき仕様 29: ニッケル下地めっき 1.27μm
金めっき 0.76μm (接触部)
半田めっき 5μm (リード部)

型番	旧型番	型番	旧型番	型番	旧型番
1437274-3	C7 D06DS29 △□◇	3-1437274-3	C7 D28DS29 A1	3-1437274-6	C7 D40DS29 △□◇
1437274-4	C7 D10DS29 △□◇	3-1437274-4	C7 D28DS29 A3	3-1437274-7	C7 D40DS29 C1
1437274-5	C7 D10DS29 C1M133	1-1437274-5	C7 D28DS29 A3M199	3-1437274-8	C7 D40DS29 D3
1437274-6	C7 D12DS29 △□◇	3-1437274-6	C7 D28DS29 B3	3-1437274-9	C7 D43DS29 △□◇
1437274-7	C7 D15DS29 △□◇	3-1437274-7	C7 D28DS29 C1	3-1437274-0	C7 D43DS29 C1
1437274-8	C7 D15DS29 C1	1-1437274-8	C7 D28DS29 C3	3-1437274-1	C7 D43DS29 C3
1437274-9	C7 D15DS29 C1M192	1-1437274-9	C7 D28DS29 D1	3-1437274-2	C7 D43DS29 D4
1-1437274-0	C7 D18DS29 △□◇	2-1437274-0	C7 D28DS29 D3	3-1437274-3	C7 D50DS29 △□◇
1-1437274-1	C7 D18DS29 C1M133	2-1437274-1	C7 D28DS29 E1M192	3-1437274-4	C7 D50DS29 A1M192
	C7 D20DS29 △□◇	2-1437274-2	C7 D28DS29 E3	3-1437274-5	C7 D50DS29 A3
	C7 D22DS29 △□◇	2-1437274-3	C7 D30DS29 △□◇	3-1437274-6	C7 D50DS29 B3
	C7 D22DS29 C1	2-1437274-4	C7 D30DS29 A3	3-1437274-7	C7 D50DS29 C1
	C7 D25DS29 △□◇	2-1437274-5	C7 D30DS29 C3	3-1437274-8	C7 D50DS29 C3
	C7 D25DS29 C1	2-1437274-6	C7 D30DS29 C4	3-1437274-9	C7 D50DS29 C4
		1447210-1	C7 D30DS29 D3	3-1437274-0	C7 D50DS29 C4M199
			C7 D31DS29 △□◇	3-1437274-1	C7 D50DS29 D3
			C7 D31DS29 A3	3-1437274-2	C7 D50DS29 D3M199
			C7 D31DS29 C3	3-1437274-3	C7 D50DS29 E1
			C7 D35DS29 △□◇		
			C7 D35DS29 C1		
			C7 D36DS29 △□◇		
			C7 D36DS29 C1		
			C7 D36DS29 C3		
			C7 D36DS29 D3		

NOTE

- 一般公差: ±0.3
 - 材質
ハウジング: ガラス強化熱可塑性樹脂 (UL94V-0)
コンタクト: リン青銅
- △ OBSOLETE
△ OBSOLETE PARTS: OBSOLETE CIS STREAMLINING PER D.RENAUD/D.SINISI



型番	旧型番	極数	A±0.25	B±0.2	C±0.25	D±0.127	E BSC	備考
上記参照	C7 D06DS29 △□◇	6/12	39.5	32.9	26.3	22.2	15.9	
上記参照	C7 D10DS29 △□◇	10/20	52.2	45.6	39.0	34.9	28.6	
上記参照	C7 D12DS29 △□◇	12/24	58.5	51.9	45.3	41.3	34.9	
上記参照	C7 D15DS29 △□◇	15/30	68.1	61.5	54.9	50.8	44.5	
上記参照	C7 D18DS29 △□◇	18/36	77.6	71.0	64.4	60.3	54.0	
上記参照	C7 D20DS29 △□◇	20/40	83.9	77.3	70.7	66.7	60.3	
上記参照	C7 D22DS29 △□◇	22/44	90.3	83.7	77.1	73.0	66.7	
上記参照	C7 D25DS29 △□◇	25/50	99.8	93.2	86.6	82.6	76.2	
上記参照	C7 D28DS29 △□◇	28/56	109.3	102.7	96.1	92.1	85.7	
上記参照	C7 D30DS29 △□◇	30/60	115.7	109.1	102.5	98.4	92.1	
上記参照	C7 D31DS29 △□◇	31/62	118.9	112.3	105.7	101.6	95.3	
上記参照	C7 D35DS29 △□◇	35/70	131.6	125.0	118.4	114.3	108.0	
上記参照	C7 D36DS29 △□◇	36/72	134.7	128.1	121.5	117.5	111.1	
上記参照	C7 D40DS29 △□◇	40/80	147.4	140.8	134.2	130.2	123.8	
上記参照	C7 D43DS29 △□◇	43/86	157.0	150.4	143.8	139.7	133.4	
上記参照	C7 D50DS29 △□◇	50/100	179.2	172.6	166.0	161.9	155.6	

THIS DRAWING IS A CONTROLLED DOCUMENT.

DIMENSIONS: MM

TOLERANCES UNLESS OTHERWISE SPECIFIED:

0 PLC	± -
1 PLC	± -
2 PLC	± -
3 PLC	± -
4 PLC	± -
ANGLES	± -

MATERIAL: - FINISH: -

WEIGHT: -

CUSTOMER DRAWING

APVD: K. Shinada 16 Nov 09

NAME: カードエッジコネクタ C7-DS リーズ
CARD EDGE CONNECTOR
C7-DS SERIES

SIZE: A3 CAGE CODE: 00779 DRAWING NO: 1437274-3 RESTRICTED TO: -

SCALE: 1:1 SHEET: 1 OF 1 REV: 01

X-ON Electronics

Largest Supplier of Electrical and Electronic Components

Click to view similar products for [Standard Card Edge Connectors](#) category:

Click to view products by [TE Connectivity](#) manufacturer:

Other Similar products are found below :

[6565204-6](#) [PKC-156](#) [1437274-4](#) [147889-1](#) [1489165-4](#) [EBT156-12B1X](#) [EBT15622B2X](#) [EBT156-22R2W](#) [1-582587-1](#) [1-582589-1](#) [2-6437275-9](#) [284-0102-12100](#) [306022901000000](#) [307-012-502-202](#) [307-024-526-201](#) [307-056-520-300](#) [307-080-526-208](#) [1926088-2](#) [245-062-520-350](#) [287-0032-12101](#) [306-010-500-112](#) [306-028-525-102](#) [306-240-318](#) [307-036-502-202](#) [307-036-521-301](#) [307-072-526-202](#) [345-060-559-303](#) [368-004-520-201](#) [392-008-559-201](#) [534671-1](#) [5-530501-5](#) [341-240-317](#) [345-029-520-300](#) [345-030-500-301](#) [345-044-500-300](#) [345-220-058](#) [346-240-318](#) [357-030-526-201](#) [387-012-523-300](#) [395-044-520-300](#) [395-100-524-300](#) [50-12B-10](#) [50-6SN-5](#) [09-07-2032](#) [10035388-106LF](#) [10035388-802LF](#) [10115859-011LF](#) [10122859-009LF](#) [101269333204245CLF](#) [10127905-B04B24BLF](#)