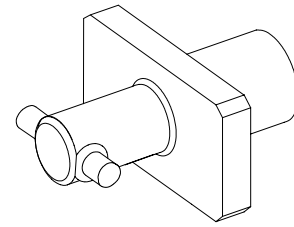




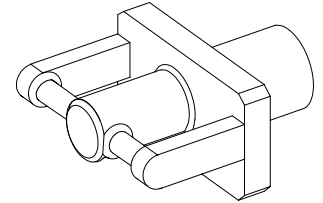
REVISIONS			
LTR	DESCRIPTION	DATE	APPROVED
A	REVISED PER ECN T-24365	28FEB00	T. SEATON

NOTES:

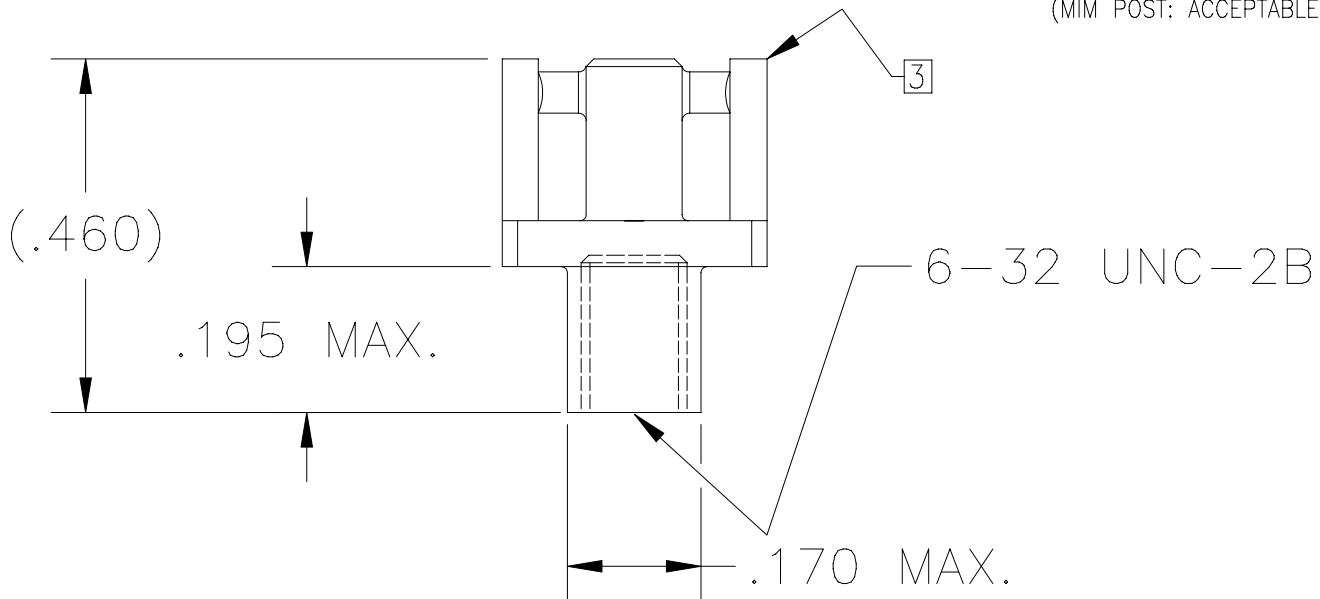
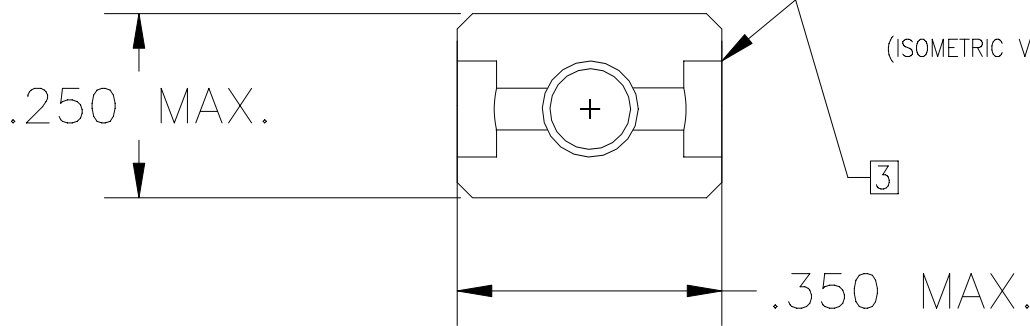
1. MATERIAL: STAINLESS STEEL, PER AISI 17-4 PH.
2. FINISH: NICKEL TEFLON PLATING PER ES-22901.
3. SIDE PLATES OPTIONAL.



(ISOMETRIC VIEW FOR REFERENCE ONLY)



(MIM POST: ACCEPTABLE ALTERNATE)



SPECIFICATION CONTROL DRAWING

UNLESS OTHERWISE SPECIFIED DIMENSIONS ARE IN INCHES. METRIC DIMENSIONS ARE IN BRACKETS.

DECIMALS
 .XXX ± .005 [mm]
 .XX ± .01 [mm]
 ANGLES
 .X ± 1°

WEIGHT
 lbs [1.2 g]

DRAWN	T. SEATON	11JUN97
CHECKED		
APPROVED	P. DUTTON	11JUN97
PCN	294001-000	
CAD NAME	T24365.DWG	
THIRD ANGLE PROJECTION		

Raychem

RAYCHEM CORPORATION
 300 CONSTITUTION DRIVE
 MENLO PARK, CALIFORNIA 94025

TITLE
 POST
 MTC100Q RECEPTACLE
 .063 MAX. PANEL THICKNESS

SIZE A	CODE IDENT. NO. 06090	DWG. NO. CHA-0297	REV A
-----------	--------------------------	----------------------	----------

DO NOT SCALE THIS DRAWING

SHEET 1 OF 1



X-ON Electronics

Largest Supplier of Electrical and Electronic Components

Click to view similar products for [Circular MIL Spec Strain Reliefs & Adapters](#) category:

Click to view products by [TE Connectivity](#) manufacturer:

Other Similar products are found below :

[896227-000](#) [899170S004](#) [0113-023-000](#) [6000-063-0022](#) [CS6624-000](#) [620AB038Z136](#) [620AS001Z108](#) [620AS038Z112](#) [620AS038Z120](#)
[620AS038Z132](#) [620FB038NF08](#) [620HA038NF09](#) [620HA038NF11](#) [620HA038NF13](#) [620HA038NF25](#) [620HB049NF17](#) [620HS038NF11](#)
[620HS038Z121](#) [620HS042XM19](#) [620HS042XM25](#) [620HS048B17](#) [620MS064NF12](#) [620MS065Z107](#) [620MS065ZNU06](#) [627-123NF21-11](#)
[627-125NF23-6](#) [630J041M06H](#) [630J041M20H](#) [637S010NF0212H](#) [637S010NF0416A](#) [640830-000](#) [659943-000](#) [66241-10A](#) [CW0597-000](#)
[CW0598-000](#) [CW0948-000](#) [CY0122-000](#) [M85049/41-6A W/B](#) [M85049/42-12DS](#) [M85049/47N8](#) [M85049/51-1-14S](#) [M85049/51S16S](#)
[M85049/60-1N16](#) [M85049/60-2G12W](#) [M85049/69-11N](#) [CZ3661-000](#) [D02922-000](#) [70.360.1628.0](#) [703797-000](#) [705825-000](#)