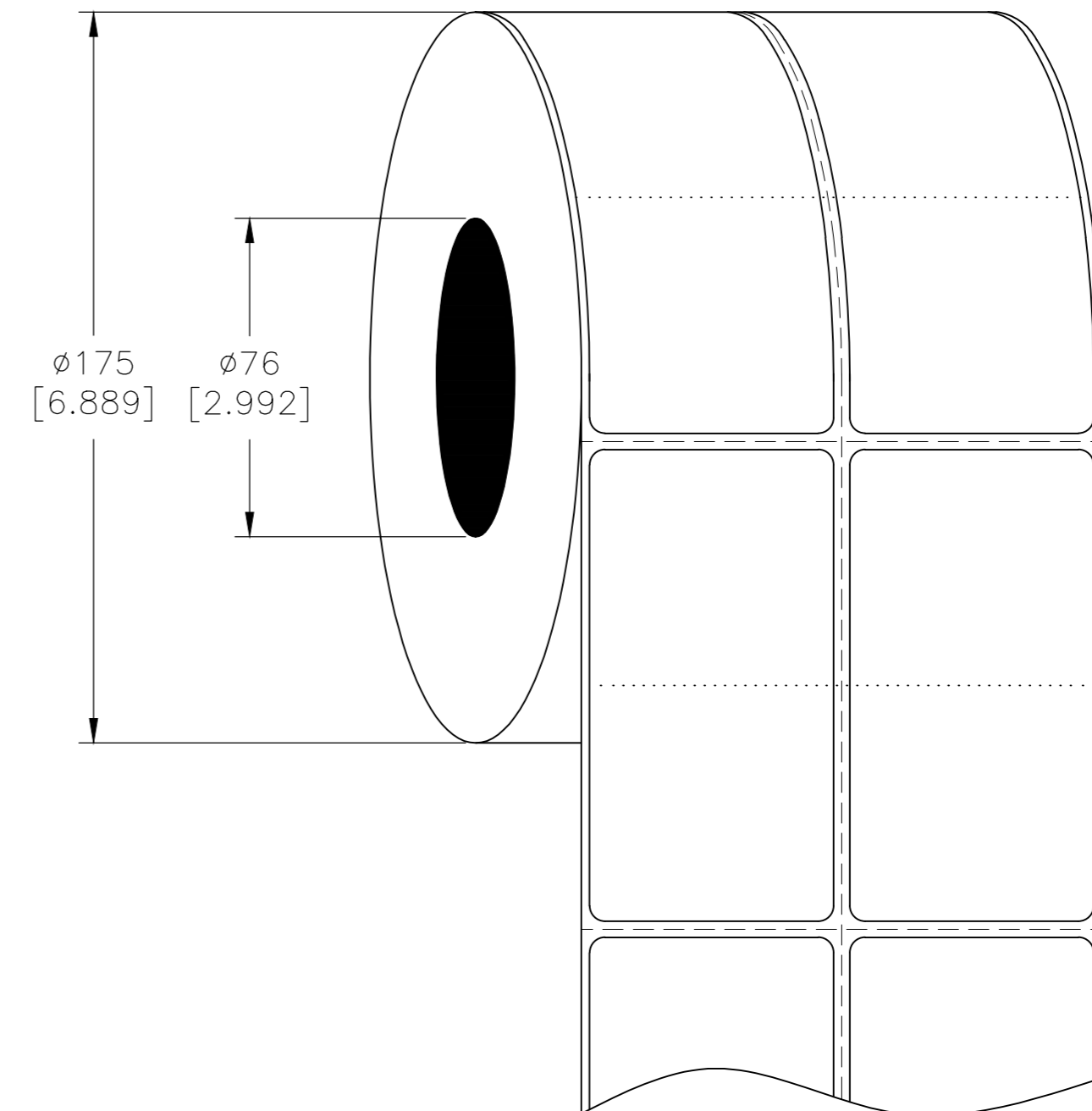
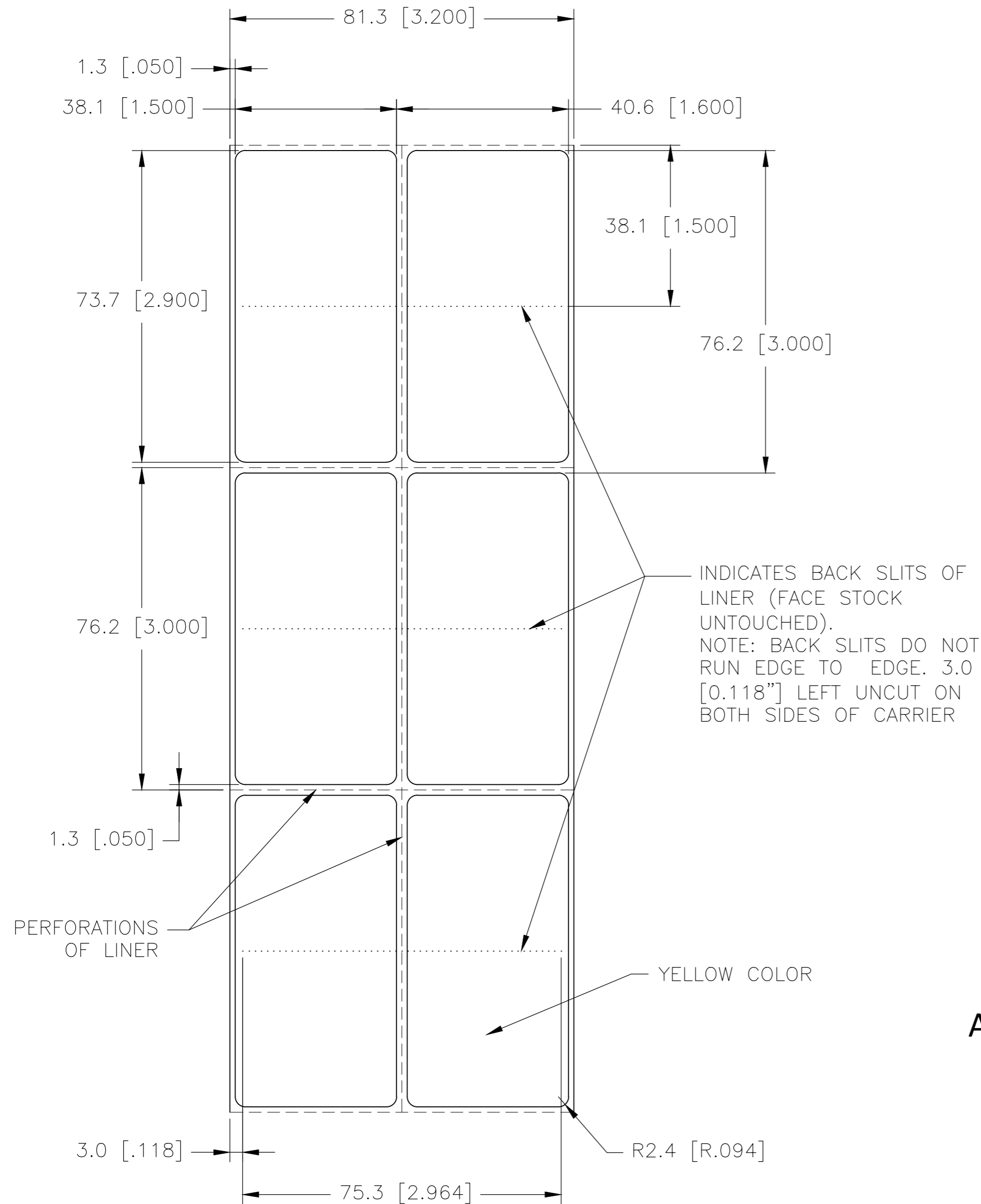


REVISIONS				
P	LTR	DESCRIPTION	DATE	APVD
A		NEW DRAWING	13MAY2020	GK DB

LABEL AND LINER DESIGN

PRESENTATION



**OUTSIDE WOUND
LABEL ACROSS: 2
PER ROLL QTY: 2,500**

All dimensions in mm [Inch]

TE PN: CN3653-000

MATERIAL	POLYVINYL FLUORIDE (TEDLAR®)
ADHESIVE TYPE	PERMANENT ACRYLIC
LINEAR	BROWN KRAFT

TOLERANCES mm [INCH] LABEL HEIGHT: ± 0.3 [.012] LABEL WIDTH: ± 0.3 [.012] WEB WIDTH: ± 0.8 [.031] VERTICAL REPEAT: ± 0.8 [.031]* HORIZONTAL REPEAT: ± 0.8 [.031]* PRINT POSITIONING: ± 0.8 [.031]* LEFT MARGIN: ± 0.4 [.016] QUANTITY: -0 % +2 % *NON ACCUMULATING	THIS DRAWING IS A CONTROLLED DOCUMENT.		DWN GOPALAKRISHNA HV 13MAY2020	TE Connectivity NAME TEDLAR® LABEL - YELLOW - 2 ACCROSS 38.1mm x 73.7mm (1.5inch x 2.9inch)
	DIMENSIONS: mm [INCHES]	TOLERANCES UNLESS OTHERWISE SPECIFIED: 0 PLC \pm 1 PLC \pm 2 PLC \pm 3 PLC \pm 4 PLC \pm ANGLES \pm	CHK D.BURGAT 13MAY2020 APVD D.BURGAT 13MAY2020 PRODUCT SPEC TTDS-005 APPLICATION SPEC	
MATERIAL SEE TABLE	FINISH GLOSS	WEIGHT 0.384g	CUSTOMER DRAWING	SCALE NTS

X-ON Electronics

Largest Supplier of Electrical and Electronic Components

Click to view similar products for [Wire Identification](#) category:

Click to view products by [TE Connectivity](#) manufacturer:

Other Similar products are found below :

[CU6337-000](#) [CU6342-000](#) [FCA-410-12](#) [11631010](#) [1-1768037-1](#) [1-1768037-2](#) [1-1768050-0](#) [PXLK-VI](#) [Q62184-1](#) [A64304-000](#)
[HK032WE1NF038B](#) [1330-0519-10](#) [1395200-1](#) [1395202-1](#) [DMVF050WE-300S6](#) [D-SCE-1K-2.4-50-4-CS7834](#) [1538738-1](#) [E90935-000](#)
[EC1238-000](#) [EC1465-000](#) [EC1855-000](#) [EC1859-000](#) [EC1863-000](#) [EC5415-000](#) [EC7277-000](#) [EC7352-000](#) [EC7603-000](#) [EC7707-000](#)
[EC7735-000](#) [EC7768-000](#) [EC7828-000](#) [EC7854-000](#) [EC7952-000](#) [EC8128-000](#) [1768037-8](#) [1768041-7](#) [NC-127191-10-9](#)
[HS048WE2NF038B](#) [C03232-000](#) [HTCM-SCE-14-4H-9](#) [HTMS-3/16-9](#) [HT-SCE-1/4-2.0-4](#) [HT-SCE-3/16-2.0-4](#) [HTTMS-1/2-1.50-9](#) [HTTMS-](#)
[CM-1/2-4H-9](#) [HX-SCE-19.0-50-9](#) [HX-SCE-6.4-50-4](#) [C25254-000](#) [CA5939-000](#) [CA7155-000](#)