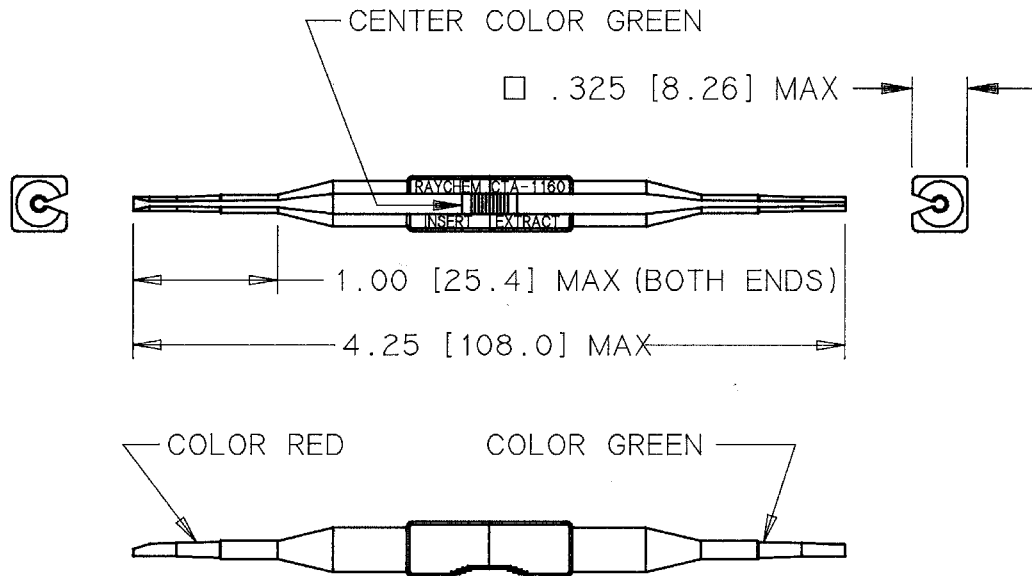


REVISIONS			
LTR	DESCRIPTION	DATE	APPROVED
A	INITIAL RELEASE PER ECN T-11445	89 Feb-15	<i>[Signature]</i>

NOTES:

- THIS TOOL IS USED TO INSERT OR EXTRACT RAYCHEM PIN OR SOCKET CONTACTS, SIZE 22-20 USED IN MTC CRIMP CONTACT INSERTS.



SPECIFICATION CONTROL DRAWING © Raychem Corporation 1987

UNLESS OTHERWISE SPECIFIED DIMENSIONS ARE IN INCHES. METRIC DIMENSIONS ARE IN BRACKETS. DECIMALS .XXX ± { mm } .XX ± { mm } ANGLES .X ± WEIGHT lbs { g }	DRAWN	HAWKINGS	89 JAN 03	Raychem RAYCHEM CORPORATION 300 CONSTITUTION DRIVE MENLO PARK, CALIFORNIA 94025			
	CHECKED	<i>[Signature]</i>					
	APPROVED	<i>[Signature]</i>	89 Feb 3	TITLE TOOL, INSERTION / EXTRACTION, PLASTIC (CRIMP REMOVABLE CONTACTS) MTC100 SERIES			
	APPROVED	<i>[Signature]</i>	89 Feb 13				
	CAD NAME	002406-1		SIZE	CODE IDENT. NO.	DWG. NO.	REV
THIRD ANGLE PROJECTION		A	06090	CTA-1160	A	DO NOT SCALE THIS DRAWING	
						SHEET 1 OF 1	

X-ON Electronics

Largest Supplier of Electrical and Electronic Components

Click to view similar products for [Extraction, Removal & Insertion Tools](#) category:

Click to view products by [TE Connectivity](#) manufacturer:

Other Similar products are found below :

[M8196914-08](#) [768211-2](#) [809-131](#) [844751-2](#) [8-59558-2](#) [91018-1](#) [12014013](#) [12093647](#) [1-21048-0](#) [R282867020](#) [12093078](#) [1-21048-6](#)
[12121897](#) [DCF.91.405.5LT](#) [1322](#) [15314260](#) [15350698](#) [15350707](#) [15430130](#) [1579018-4](#) [1643916-1](#) [1-679532-0](#) [1976593-3](#) [OUTEXT-0321](#)
[2-1579008-3](#) [2-1579008-4](#) [229694-7](#) [231106-1](#) [241469](#) [91040-3](#) [91040-7](#) [965004-000](#) [965069-000](#) [1738219-1](#) [ET-JL05-16](#) [FG 0300 146](#)
[3000](#) [FIT-6](#) [210S048](#) [2-1579007-9](#) [231879-1](#) [312138-3](#) [RJ11FODE](#) [356-162](#) [M8196914-10](#) [4-1579018-0](#) [430395-001](#) [483249-1](#) [5-](#)
[1579007-2](#) [5-1579007-9](#) [BPR10](#)