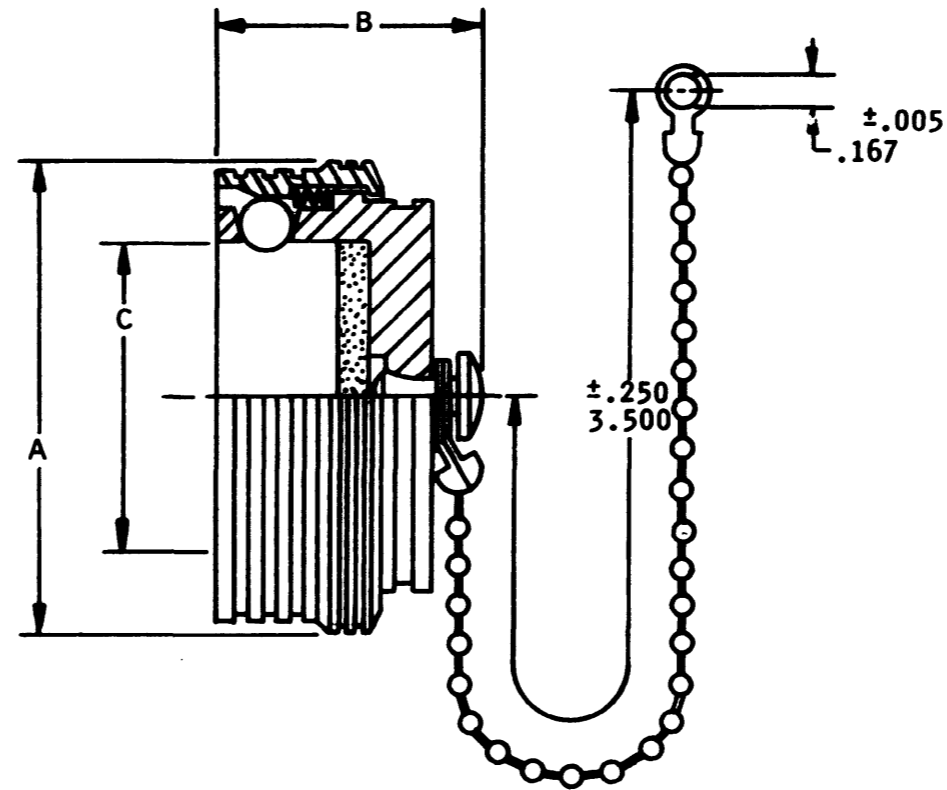
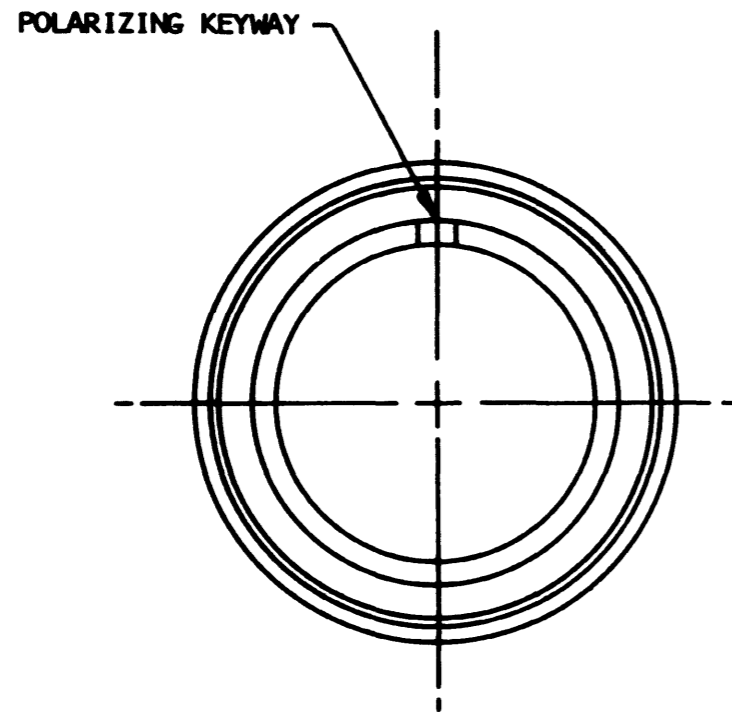


DM9605-*A

REVISIONS

SYM	DESCRIPTION	DATE	APPROVED
S	E.O. 63715 REDRAWN	2-10-70	<i>Wazek</i>



PART NO.	A±.015	B MAX	C±.010	WT. IN LBS.
DM9605- 3A	.719	.781	.440	.0201
DM9605- 7A	.906	.703	.579	.0244
DM9605-12A	1.063	.781	.715	.0306
DM9605-19A	1.188	.703	.856	.0347
DM9605-27A	1.359	.781	1.009	.0455
DM9605-37A	1.500	.703	1.129	.0496
DM9605-61A	1.813	.781	1.418	.0738

- 3. PLATING: CADMIUM PER MIL-C-26482 EXCEPT WITH CLEAR CHROMATE FINISH.
- 2. MATERIAL: PER MIL-C-26482.

NOTE: 1. THIS CAP TO BE USED ON ALL DM & DS SERIES RECEPTACLES.

SIGNATURE & DATE	
DR	<i>E. Hoan</i>
CHK	<i>Sink 2-20-70</i>
PE	<i>D. Adrian 2.10.70</i>
APPD	<i>Wazek</i>
SCALE	NONE WT

CAP, PROTECTIVE
WITHOUT RETAINING RING
DM SERIES

ENVELOPE

CP	MATL CODE
The Deutsch Company ELECTRONIC COMPONENTS DIVISION Municipal Airport Banning, California	
B	DM9605-*A
DWG SIZE	CODE 11139 SHEET 1 OF 1

X-ON Electronics

Largest Supplier of Electrical and Electronic Components

Click to view similar products for [Circular MIL Spec Tools, Hardware & Accessories](#) *category:*

Click to view products by [TE Connectivity](#) *manufacturer:*

Other Similar products are found below :

[0113-201-2025](#) [600-079-06](#) [600-146-06](#) [M10-101983-183](#) [M10-454396-008](#) [602GB18808](#) [6134-333-1990](#) [6134-334-1590](#) [6134-334-2190](#)
[CS3102A-22-14PW](#) [M2887615-CD](#) [627-009](#) [M38999/9-19B](#) [630A007NF083A](#) [630B007M051A](#) [630BJ003NF032H](#) [637-149NF04B](#)
[M39029/29-215](#) [6408-203V-09273](#) [6426-201-11343](#) [650FS002NF16](#) [660-008NF14S7-01](#) [660-009M22H8-03](#) [660-013NF19U6-210](#) [660-015M10S6-17](#) [660-015NF10S5-01](#) [660-015NF14R3.5-01](#) [660-023NF19H6-19](#) [660-024NF11S12-01](#) [660-024NF11S3-01](#) [660-024NF17S4-109](#) [660-050XM17F4-01](#) [660-068NF25R6-30G](#) [660-070M23S8-04](#) [660-073MTCH9-20](#) [M83723/61-18W](#) [M83723/61-218R](#) [M83723/61-224W](#) [667-084-23C](#) [667-084-35C](#) [667-224NF16](#) [687-697NF-1](#) [M85049/94-10-A](#) [M85049/96-7-A](#) [M855282-10A01A](#) [M85528/2-10B](#)
[M855282-18A01A](#) [M85528/2-22A01A](#) [M85528/2-22AA](#) [710HS460NF2508](#)