

Polarisation N (X = N)

**DMC-M 04-12 SX**

4 Contacts #12

Livre avec contact 5

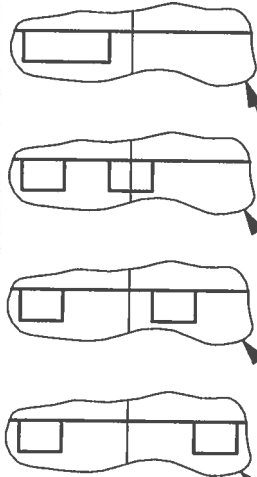
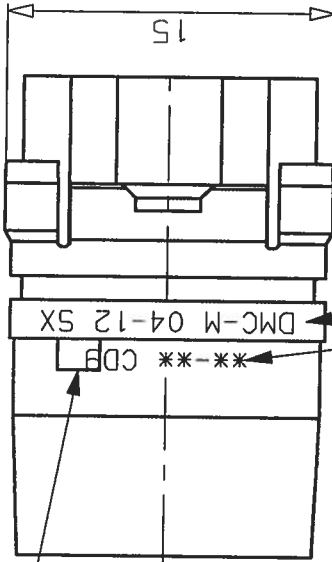
Polarisation N; A; B; C; D

**CARACTERISTIQUES**

- TEMPERATURE D'UTILISATION : -55°C a +175°C
- MATERIAUX : Thermoplastique et silicone fluore
- TENSION DE TENUE : 1800 V eff. ; 50 Hz
- Ø SUR GAINÉ CABLES ADMISSIBLES : 2.46 a 3.61 mm
- UTILISATION CONTACTS NORMALISES : MIL C 39029/57-359

⚠ Marquages realises sur la face opposee aux cles

DMC-M 04-12 SX



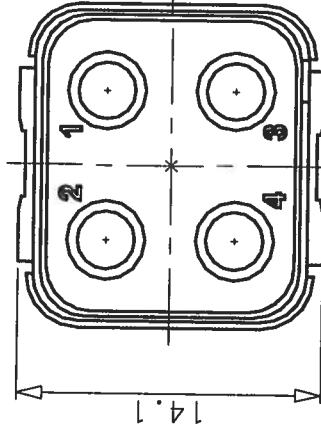
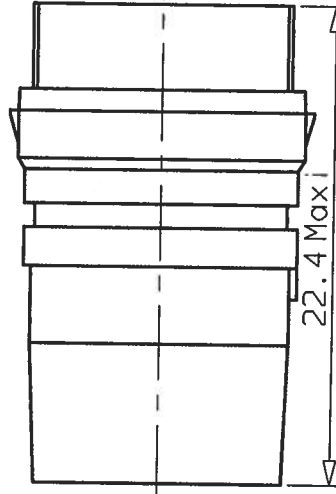
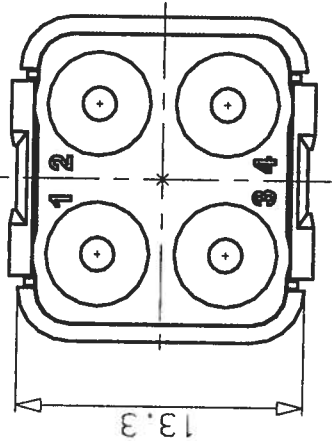
Polarisation A (X = A)

Polarisation B (X = B)

Polarisation C (X = C)

Polarisation D (X = D)

**ORIGINAL EN ROUGE**



SERIE DMC-M

DATE 26 10 93 VISA

DESIGNATION

MODULE S

REF : DMC-M 04-12 SX

29-11-99 OE360299

Index Date Observations

ORIGINE : DE 34040



**GEOD**

Groupe Compagnie DEUTSCH

17, rue LAVOISIER  
27000 EVREUX

FICHE TECHNIQUE

204-19-A/F00

## X-ON Electronics

Largest Supplier of Electrical and Electronic Components

*Click to view similar products for [Rectangular MIL Spec Connectors](#) category:*

*Click to view products by [TE Connectivity](#) manufacturer:*

Other Similar products are found below :

[891-011-15SA2-BSST](#) [CTS-S16/16](#) [65002-062](#) [CY4602-000](#) [732-8020-01](#) [77058-22-55PN](#) [81542-20](#) [86.030.0053.0](#) [1241346-1](#) [RM252-020-311-2900](#) [DMC-M 08-16 SA](#) [1589051-4](#) [MSO34MPK1E1](#) [BACC65CAMA](#) [BACC65CP1PN](#) [BACI10BC0816PNBA](#) [HSB-D4S03DM222X](#) [2217548-1](#) [891-006-9PS-BST1T](#) [891-009-15SA2-BRT1T](#) [27963-20T12](#) [SIM2N40NC3](#) [SIM2S100A](#) [1604996-2](#) [SMD25PN90L-4055](#) [1900ND08S1B00A](#) [22628-10-6P-791](#) [33526M11-08PD](#) [RE04-212S](#) [M32139/03-G05SN](#) [CTD160E01F-6148](#) [CTJ112E03B](#) [CTJ122E02D-8000](#) [CTJ-3D-12](#) [CTJ920E06N-513](#) [CTJ920E12N-513](#) [CTL-16-090](#) [RM300-000-581-0000](#) [CY4600-000](#) [CY4601-000](#) [38111-14-15SN](#) [38112-14-15PN](#) [MMA23-0111R1](#) [MMD25-0071P1](#) [33516062020](#) [33526M11-08PE](#) [DMC-M99-01AN](#) [Y59113WE20PNV00300](#) [ZPF000000000106310](#) [105979-31](#)