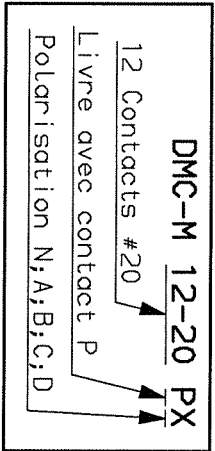


Polarisation N (X = N)



CARACTERISTIQUES

TEMPERATURE D'UTILISATION

: -55°C à +175°C

MATERIAUX

: Thermoplastique et silicone fluore

TENSION DE TENUE

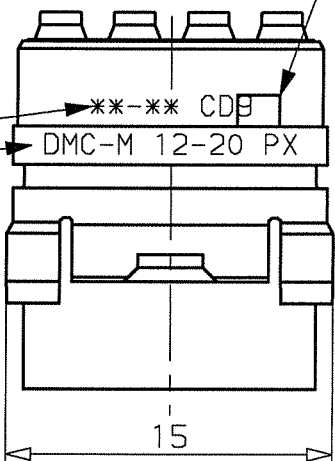
: 1800 V eff. ; 50 Hz

Ø SUR GAINE CABLES ADMISSIBLES

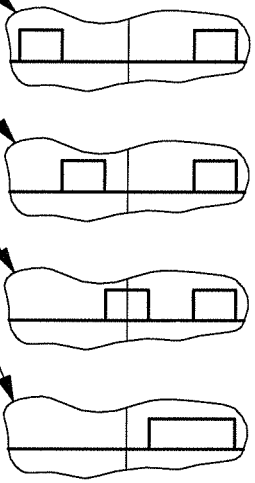
: 1.01 à 2.11 mm

UTILISATION CONTACTS NORMALISES : MIL C 39029/58-363

⚠ Marquages réalisés sur la face opposée aux clés



DMC-M 12-20 PX



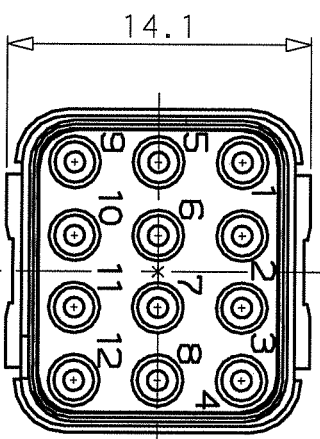
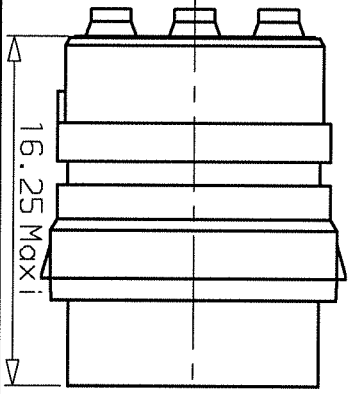
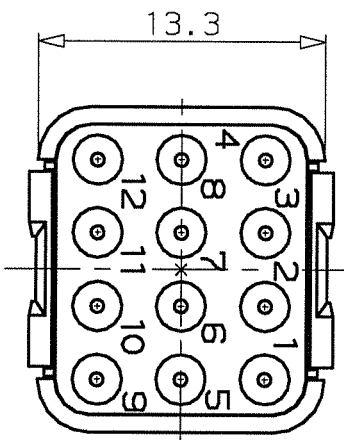
Polarisation D (X = D)

Polarisation C (X = C)

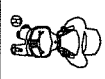
Polarisation B (X = B)

Polarisation A (X = A)

ORIGINAL EN ROUGE



Indice	a	Date	29-11-99	Observations	OE360299
ORIGINE :	DE 34040				
SERIE	DMC-M				
DESIGNATION	MODULE P				
DATE	26 10 93	VISA	REF : DMC-M 12-20 PX		



17, rue LAVOISIER
27000 EVREUX

FICHE TECHNIQUE

204-19-A/F00

X-ON Electronics

Largest Supplier of Electrical and Electronic Components

Click to view similar products for [Rectangular Mil Spec Connectors](#) category:

Click to view products by [TE Connectivity](#) manufacturer:

Other Similar products are found below :

[891-011-15SA2-BSST](#) [CTS-S16/16](#) [65002-062](#) [CY4602-000](#) [732-8020-01](#) [77058-22-55PN](#) [81542-20](#) [86.030.0053.0](#) [1241346-1](#) [RM252-020-311-2900](#) [DMC-M 08-16 SA](#) [1589051-4](#) [MSO34MPK1E1](#) [BACC65CAMA](#) [BACC65CP1PN](#) [BACI10BC0816PNBA](#) [HSB-D4S03DM222X](#) [2217548-1](#) [891-006-9PS-BST1T](#) [891-009-15SA2-BRT1T](#) [27963-20T12](#) [SIM2N40NC3](#) [SIM2S100A](#) [1604996-2](#) [SMD25PN90L-4055](#) [1900ND08S1B00A](#) [22628-10-6P-791](#) [33526M11-08PD](#) [RE04-212S](#) [M32139/03-G05SN](#) [CTD160E01F-6148](#) [CTJ112E03B](#) [CTJ122E02D-8000](#) [CTJ-3D-12](#) [CTJ920E06N-513](#) [CTJ920E12N-513](#) [CTL-16-090](#) [RM300-000-581-0000](#) [CY4600-000](#) [CY4601-000](#) [38111-14-15SN](#) [38112-14-15PN](#) [MMA23-0111R1](#) [MMD25-0071P1](#) [33516062020](#) [33526M11-08PE](#) [DMC-M99-01AN](#) [Y59113WE20PNV00300](#) [ZPF000000000106310](#) [105979-31](#)