


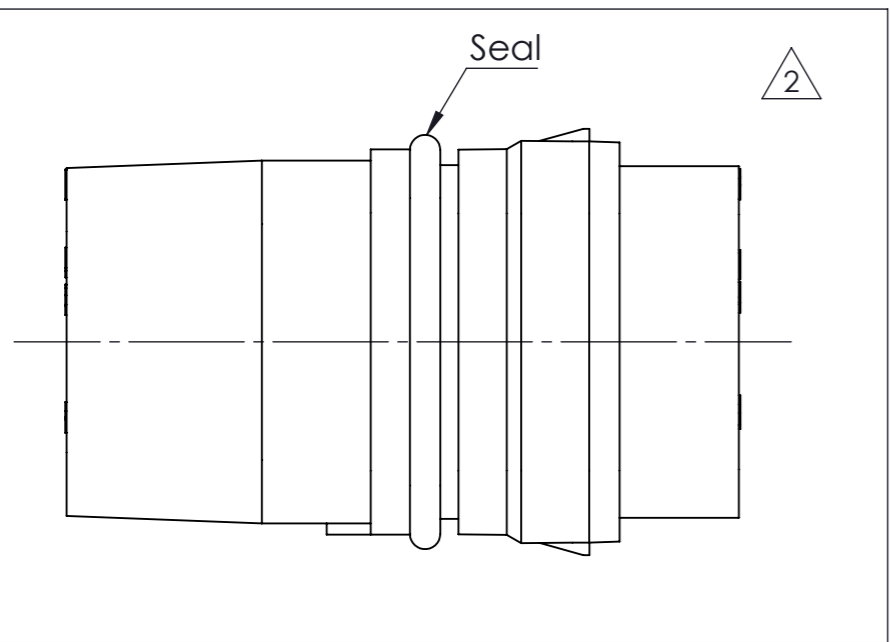
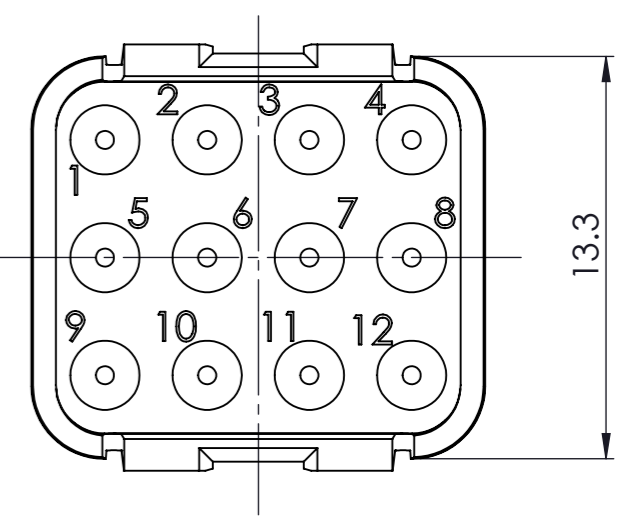
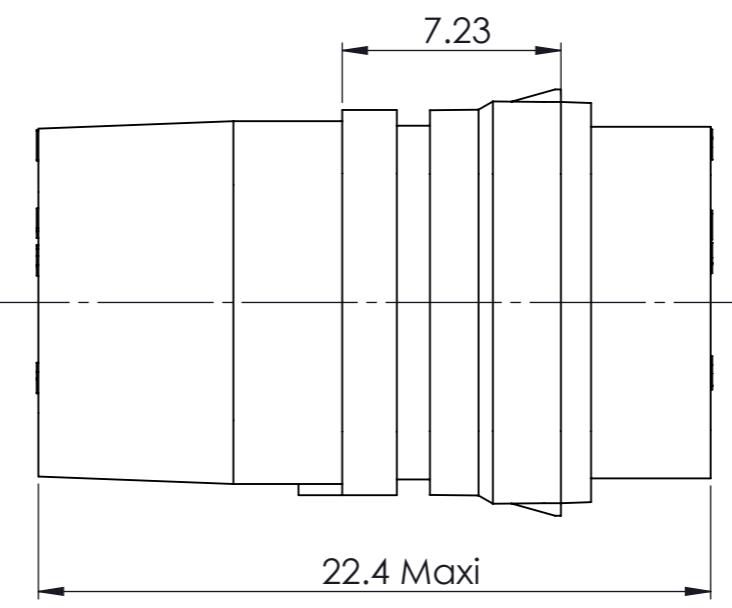
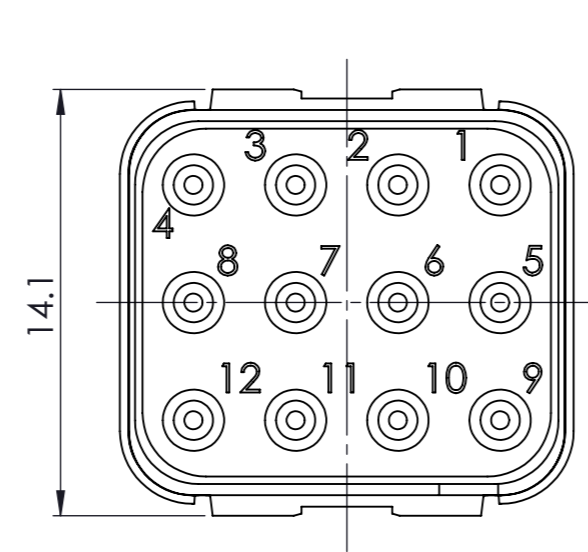
THIS DRAWING IS A CONTROLLED DOCUMENT

DWG NO  
DMC-M\_12-20\_S+

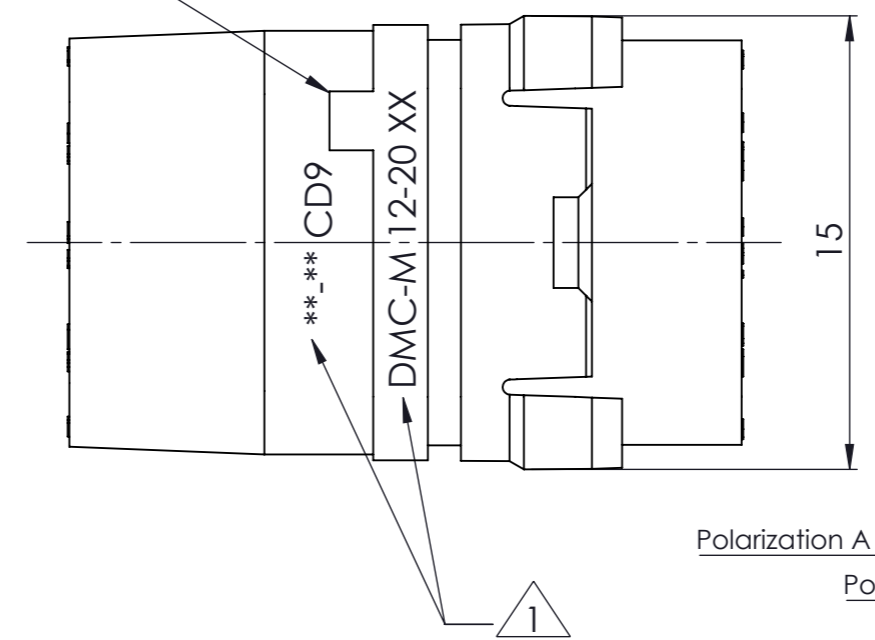
USED ON \_

STANADARD MODULE

- CONNECTOR TYPE — DMC-M
- ARRANGEMENT — 12-20
- CONTACTS — X X X  
S = Standard Female Contact  
B = Without Female Contact
- POLARIZATION — N, A, B, C, D
- SEALING (Optional) —  
Omit - Standard (No Sealing)  
E = Sealed 



Polarization N (X = N)

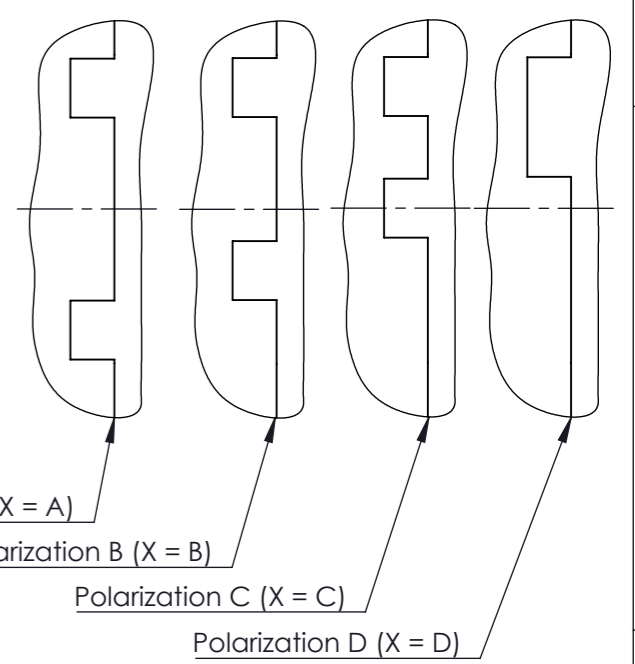


Polarization A (X = A)


Polarization B (X = B)




Polarization C (X = C)


Polarization D (X = D)



CHARACTERISTIQUES

- TEMPERATURE D'UTILISATION : -55°C a +175°C
- MATERIAUX : Thermoplastique et silicone fluore
- TENSION DE TENUE : 1800 V eff. ; 50 Hz
- Ø SUR GAINÉ CABLES ADMISSIBLES : 1.01 a 2.11 mm
- UTILISATION CONTACTS : MIL C 39029/57-357
-  Marquages realises sur la face opposee aux clés

DIMENSIONS: MM		TOLERANCES UNLESS OTHERWISE SPECIFIED:	
		0 PLC	±
		1 PLC	±0.05
		2 PLC	±0.05
		3 PLC	±0.02
		4 PLC	±
ANGLES ±°			
SURFACE TEXTURE			

DWN LAKSHMI SUDHA R	MATERIAL -	HEAT TREAT -
CHK RAKESH S	 TE Connectivity	
APVD VINCENT P		
NAME MODULE S & B		
SCALE 4:1	SIZE A3	DRAWING NO DMC-M_12-20_S+
	SHEET 1 OF 1	REV A

## X-ON Electronics

Largest Supplier of Electrical and Electronic Components

*Click to view similar products for [Rectangular MIL Spec Connectors](#) category:*

*Click to view products by [TE Connectivity](#) manufacturer:*

Other Similar products are found below :

[891-011-15SA2-BSST](#) [CTS-S16/16](#) [65002-062](#) [CY4602-000](#) [732-8020-01](#) [77058-22-55PN](#) [81542-20](#) [86.030.0053.0](#) [1241346-1](#) [RM252-020-311-2900](#) [DMC-M 08-16 SA](#) [1589051-4](#) [MSO34MPK1E1](#) [BACC65CAMA](#) [BACC65CP1PN](#) [BACI10BC0816PNBA](#) [HSB-D4S03DM222X](#) [2217548-1](#) [891-006-9PS-BST1T](#) [891-009-15SA2-BRT1T](#) [27963-20T12](#) [SIM2N40NC3](#) [SIM2S100A](#) [1604996-2](#) [SMD25PN90L-4055](#) [1900ND08S1B00A](#) [22628-10-6P-791](#) [33526M11-08PD](#) [RE04-212S](#) [M32139/03-G05SN](#) [CTD160E01F-6148](#) [CTJ112E03B](#) [CTJ122E02D-8000](#) [CTJ-3D-12](#) [CTJ920E06N-513](#) [CTJ920E12N-513](#) [CTL-16-090](#) [RM300-000-581-0000](#) [CY4600-000](#) [CY4601-000](#) [38111-14-15SN](#) [38112-14-15PN](#) [MMA23-0111R1](#) [MMD25-0071P1](#) [33516062020](#) [33526M11-08PE](#) [DMC-M99-01AN](#) [Y59113WE20PNV00300](#) [ZPF000000000106310](#) [105979-31](#)