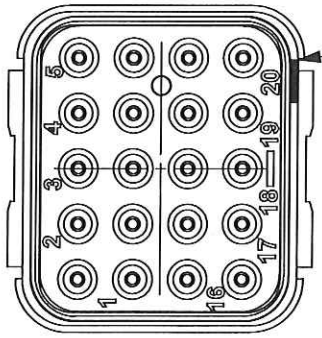
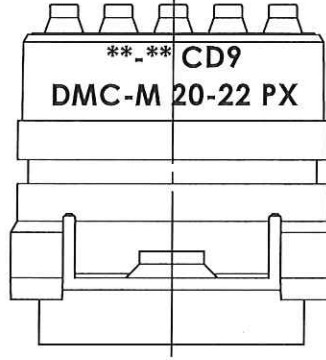
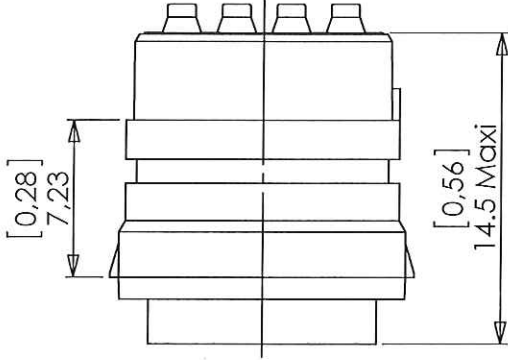
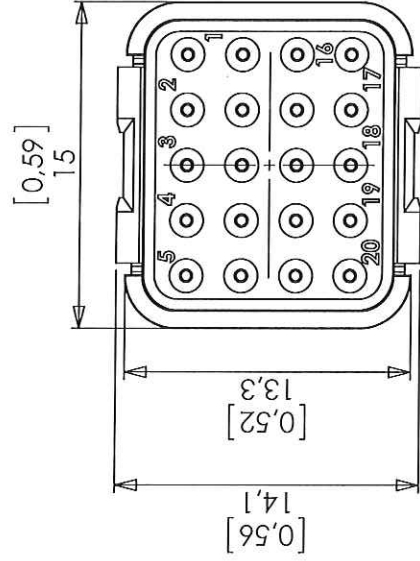


Issue de la norme EN4165  
Arise of EN4165 standard

DMC-M 20-22 PX



**Codage A, B, C, D ou N (universal)**  
**Keying A, B, C, D or N (universal)**

**CARACTERISTIQUES :**

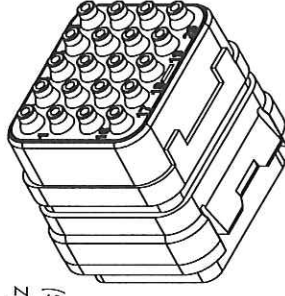
Température d'utilisation : -55°C à +175°C  
Matériaux : Thermoplastique et silicone  
Tension de tenue : 1300 V eff. ; 50 Hz  
Masse : 3,6g Maxi (Hors contacts)  
Dimensions : Millimètres [pouces]  
Contacts :

- Mâle #22 : 724-0001-22 / EN3155008M2222  
Outil insertion/extraction :  
- M81969/14-01

**CARACTERISTIQUES :**

Operating temperature range : -55°C à +175°C  
Material : Thermoplastic et silicone  
Withstand voltage : 1300 V eff. ; 50 Hz  
Weight : 3,6g Maxi (without contacts)  
Dimensions : Millimeters [inches]  
Contacts :

- Pin #22 : 724-0001-22 / EN3155008M2222  
Insertion/extraction tool :  
- M81969/14-01



Module livré avec contacts / Module delivered with contacts

|           |          |              |             |                                      |       |                |                       |                        |
|-----------|----------|--------------|-------------|--------------------------------------|-------|----------------|-----------------------|------------------------|
| Revision  | 31/05/18 | Création     | SERIE       | DMC-M                                | DATE  | 26/10/93       | VISA Creation Created | VISA Approval Approved |
| Date      |          | Observations | DESIGNATION | Module P 20 #22<br>Pin module 20 #22 | REF : | DMC-M 20-22 PX |                       |                        |
| ORIGINE : |          | DE 34040     |             |                                      | P/N : |                |                       |                        |
|           |          |              |             |                                      |       |                | VERSION               | REVISION               |
|           |          |              |             |                                      |       |                |                       | 204-19-C/01            |



Connecteurs Electriques Deutsch  
17, rue LAVOISIER - BP 117 - 27091 EVREUX CEDEX 09 - FRANCE

FICHE TECHNIQUE  
TECHNICAL DATA SHEET

## X-ON Electronics

Largest Supplier of Electrical and Electronic Components

*Click to view similar products for [Rectangular MIL Spec Connectors](#) category:*

*Click to view products by [TE Connectivity](#) manufacturer:*

Other Similar products are found below :

[891-011-15SA2-BSST](#) [CTS-S16/16](#) [65002-062](#) [CY4602-000](#) [732-8020-01](#) [77058-22-55PN](#) [81542-20](#) [86.030.0053.0](#) [1241346-1](#) [RM252-020-311-2900](#) [DMC-M 08-16 SA](#) [1589051-4](#) [MSO34MPK1E1](#) [BACC65CAMA](#) [BACC65CP1PN](#) [BACI10BC0816PNBA](#) [HSB-D4S03DM222X](#) [2217548-1](#) [891-006-9PS-BST1T](#) [891-009-15SA2-BRT1T](#) [27963-20T12](#) [SIM2N40NC3](#) [SIM2S100A](#) [1604996-2](#) [SMD25PN90L-4055](#) [1900ND08S1B00A](#) [22628-10-6P-791](#) [RE04-212S](#) [M32139/03-G05SN](#) [CTD160E01F-6148](#) [CTJ112E03B](#) [CTJ122E02D-8000](#) [CTJ-3D-12](#) [CTJ920E06N-513](#) [CTJ920E12N-513](#) [CTL-16-090](#) [RM300-000-581-0000](#) [CY4600-000](#) [CY4601-000](#) [38111-14-15SN](#) [38112-14-15PN](#) [MMA23-0111R1](#) [MMD25-0071P1](#) [33516062020](#) [33526M11-08PE](#) [DMC-M99-01AN](#) [Y59113WE20PNV00300](#) [ZPF000000000106310](#) [105979-31](#) [EN4165M01AD0G0](#)