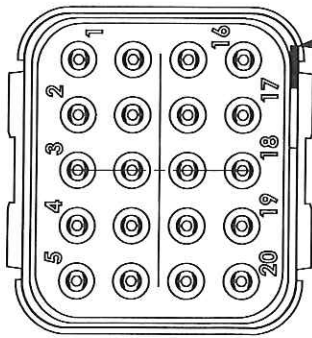
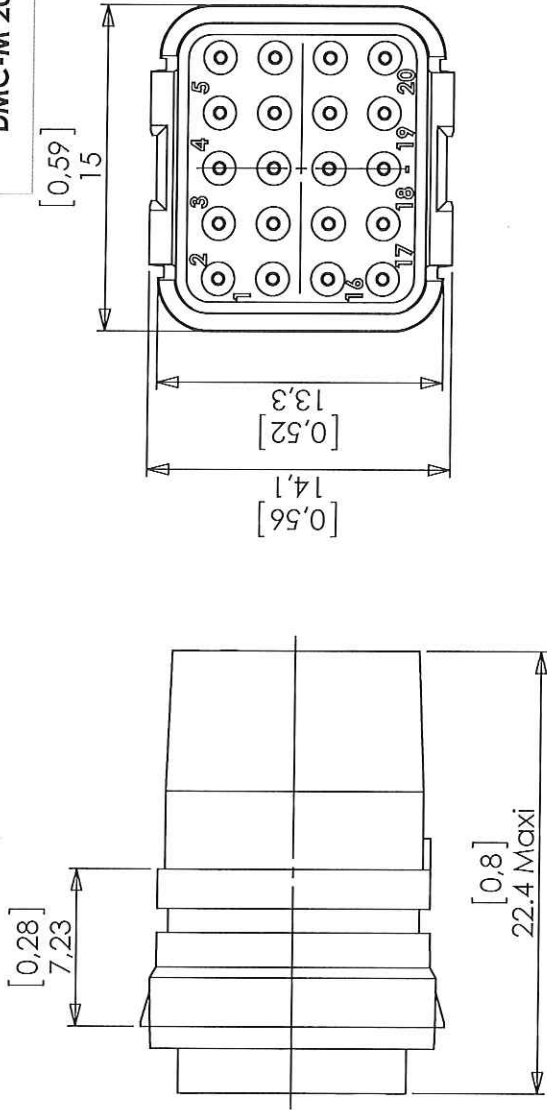


Issue de la norme EN4165
Arise of EN4165 standard

DMC-M 20-22 SX



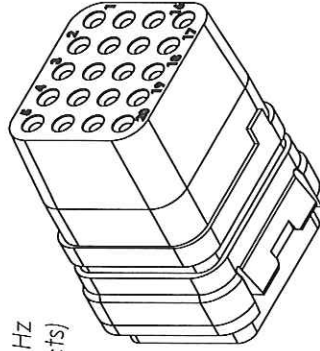
Codage A,B,C,D ou N (universel)
Keying A,B,C,D or N (universal)

CARACTERISTIQUES :

Température d'utilisation : -55°C à +175°C
Matériaux : Thermoplastique et silicone
Tenue de tension : 1300 V eff. ; 50 Hz
Masse : 3,6g Maxi (Hors contacts)
Dimensions : Millimètres [pouces]
Contacts :
- Femelle #22 : 724-0003-22 / EN3155003F2222
Outil insertion/extraction :
- M81969/14-01

CARACTERISTIQUES :

Operating temperature range: -55°C à +175°C
Material: Thermoplastic et silicone
Withstand voltage: 1300 V eff. ; 50 Hz
Weight: 3,6g Maxi (without contacts)
Dimensions: Millimeters [inches]
Contacts:
- Socket #22 : 724-0003-22 / EN3155003F2222
Insertion/extraction tool:
- M81969/14-01



Module livré avec contacts / Module delivered with contacts

Revision	a	31/05/18	Création	SERIE	DMC-M	DATE	26/10/93	VISA	Creation	Created	Approval	Approval	
Observations				DESIGNATION	Module S 20 #22 Socket module 20 #22	REF :	DMC-M 20-22 SX						
ORIGINE :						P/N:							
ORIGIN :													
												VERSION	REVISION
													204-19-C/01



Connecteurs Electriques Deutsch
17, rue LAVOISIER - BP 117 - 27091 EVREUX CEDEX 09 - FRANCE

FICHE TECHNIQUE
TECHNICAL DATA SHEET

X-ON Electronics

Largest Supplier of Electrical and Electronic Components

Click to view similar products for [Rectangular MIL Spec Connectors](#) category:

Click to view products by [TE Connectivity](#) manufacturer:

Other Similar products are found below :

[891-011-15SA2-BSST](#) [CTS-S16/16](#) [65002-062](#) [CY4602-000](#) [732-8020-01](#) [77058-22-55PN](#) [81542-20](#) [86.030.0053.0](#) [1241346-1](#) [RM252-020-311-2900](#) [DMC-M 08-16 SA](#) [1589051-4](#) [MSO34MPK1E1](#) [BACC65CAMA](#) [BACC65CP1PN](#) [BACI10BC0816PNBA](#) [HSB-D4S03DM222X](#) [2217548-1](#) [891-006-9PS-BST1T](#) [891-009-15SA2-BRT1T](#) [27963-20T12](#) [SIM2N40NC3](#) [SIM2S100A](#) [1604996-2](#) [SMD25PN90L-4055](#) [1900ND08S1B00A](#) [22628-10-6P-791](#) [RE04-212S](#) [M32139/03-G05SN](#) [CTD160E01F-6148](#) [CTJ112E03B](#) [CTJ122E02D-8000](#) [CTJ-3D-12](#) [CTJ920E06N-513](#) [CTJ920E12N-513](#) [CTL-16-090](#) [CY4600-000](#) [CY4601-000](#) [38111-14-15SN](#) [38112-14-15PN](#) [MMA23-0111R1](#) [MMD25-0071P1](#) [33516062020](#) [33526M11-08PE](#) [DMC-M99-01AN](#) [Y59113WE20PNV00300](#) [ZPF000000000106310](#) [105979-31](#) [EN4165M01AD0G0](#) [EN4165M01AN0G0](#)