

Matériaux : Alliage d'aluminium et inox
Materials : Aluminium alloy and stainless steel

Cle : Thermoplastique
Key : Thermoplastic

Protection : Rien - Nickel noir
 - Black nickel
 (3) W - Cadmium vert olive
 W - Olive drab cadmium

Boitier : Rien - Non durci
Shell : Nothing - Not shielded
 (1) D - Durci
 D - Shielded

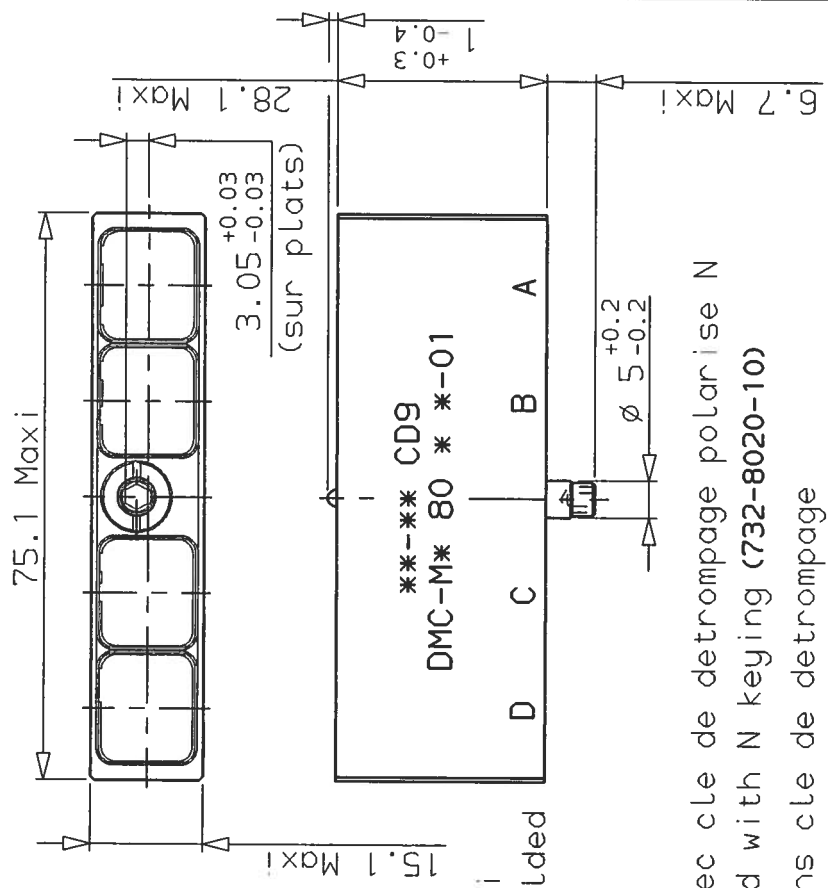
Boitier : Rien - Livre avec cle de detrompage polarise N
Shell : Nothing - Delivered with N keying (732-8020-10)
 (2) A - Livre sans cle de detrompage
 A - Delivered without keying

REFERENCE			
(1)	(2)	(3)	
DMC-M	80		01
DMC-M	80	W	01
DMC-M	80	A	01
DMC-M	80	A	W 01
DMC-M	D		01
DMC-M	D		W 01
DMC-M	D	A	01
DMC-M	D	A	W 01

b 02 03 93 Connection texte
 a 01 02 93 Mise a jour plan

Indice Date Observations
 ORIGINE : DE 89056

Cle de detrompage
Coding key



Masse sans la cle de detrompage
 Weight without coding key
 27 g Maxi

SERIE DMC-M ; DMC-MD (vis)
 DATE 25 07 92 VISA
 DESIGNATION FICHE (4 modules)
 PLUG (4 modules)
 REF : DMC-M* 80 * -01 (1)
 (2) (3)

X-ON Electronics

Largest Supplier of Electrical and Electronic Components

Click to view similar products for [Rectangular MIL Spec Connectors](#) category:

Click to view products by [TE Connectivity](#) manufacturer:

Other Similar products are found below :

[891-011-15SA2-BSST](#) [CTS-S16/16](#) [65002-062](#) [CY4602-000](#) [732-8020-01](#) [77058-22-55PN](#) [81542-20](#) [86.030.0053.0](#) [1241346-1](#) [RM252-020-311-2900](#) [DMC-M 08-16 SA](#) [1589051-4](#) [MSO34MPK1E1](#) [BACC65CAMA](#) [BACC65CP1PN](#) [BACI10BC0816PNBA](#) [HSB-D4S03DM222X](#) [2217548-1](#) [891-006-9PS-BST1T](#) [891-009-15SA2-BRT1T](#) [27963-20T12](#) [SIM2N40NC3](#) [SIM2S100A](#) [1604996-2](#) [SMD25PN90L-4055](#) [1900ND08S1B00A](#) [22628-10-6P-791](#) [RE04-212S](#) [M32139/03-G05SN](#) [CTD160E01F-6148](#) [CTJ112E03B](#) [CTJ122E02D-8000](#) [CTJ-3D-12](#) [CTJ920E06N-513](#) [CTJ920E12N-513](#) [CTL-16-090](#) [RM300-000-581-0000](#) [CY4600-000](#) [CY4601-000](#) [38111-14-15SN](#) [38112-14-15PN](#) [MMA23-0111R1](#) [MMD25-0071P1](#) [33516062020](#) [33526M11-08PE](#) [DMC-M99-01AN](#) [Y59113WE20PNV00300](#) [ZPF000000000106310](#) [105979-31](#) [EN4165M01AD0G0](#)