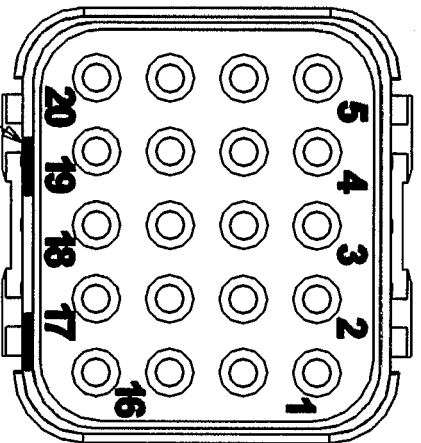
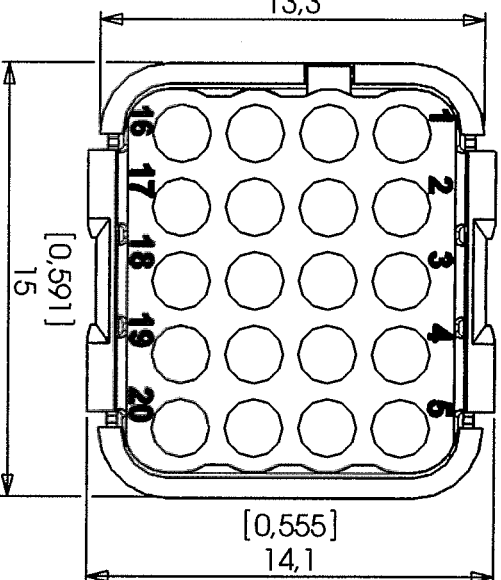
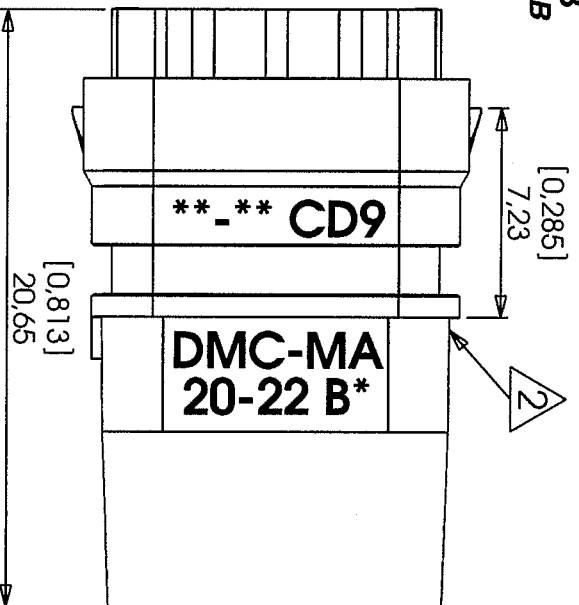


**Interface suivant EN4165 A 20-22 1 \* B**  
**Interface according to EN4165 A 20-22 1 \* B**



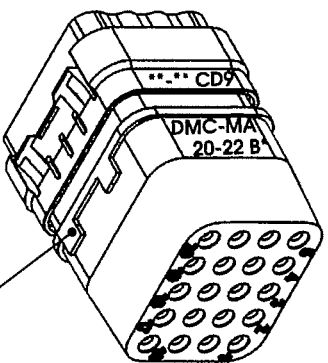
X: Codage A,B,C,D,E,F ou N  
 X: Keying A,B,C,D,E,F or N  
 (1)



**DMC-MA 20-22 BX**

**CARACTERISTIQUES:**

Température d'utilisation: -55°C à +175°C  
 Matériaux: Thermoplastique, silicone fluoré  
 Masse: 3,7g Maxi  
 Dimensions: Millimètres (pouces)  
 Contacts:  
 - Femelles #22 câble cuivre - EN3155-071F22\*\*  
 - Femelles #22 câble aluminium - ABS1381-22DLZ\*\*  
 Outil insertion/extraction: M81969/14-01  
 Couleur: Gris et Noir



Clé/Key N

**CHARACTERISTICS:**

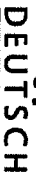
Operating temperature range: -55°C to +175°C  
 Materials: Thermoplastic and fluorosilicone  
 Weight: 3,7g Maxi  
 Dimensions: Millimeters [inches]  
 Contacts:  
 - Socket #22 for copper cable - EN3155-071F22\*\*  
 - Socket #22 for aluminium cable - ABS1381-22DLZ\*\*  
 Insertion/extraction tool: M81969/14-01  
 Color: Grey and Black

E an F keys on opposite side of the connector

**Module livré sans contacts / Module delivered without contacts**

REVISION	DATE	OBSERVATIONS
06-04-2011	0E090411	
ORIGINE :	DE085/07	
SERIE	DMC-M	
DESIGNATION	Module Femelle pour contact #22 collerette 1.8mm Socket Module for 1.8mm collar #22 contact	
DATE	22-02-2010	
REF : P/N:	DMC-MA 20-22 BX (1)	

**Connecteurs Electriques Deutsch**



17, rue LAVOISIER - BP 117 - 27081 EVREUX CEDEX 09 - FRANCE

**FICHE TECHNIQUE**  
**TECHNICAL DATA SHEET**

204-199/000

## X-ON Electronics

Largest Supplier of Electrical and Electronic Components

*Click to view similar products for [Rectangular MIL Spec Connectors](#) category:*

*Click to view products by [TE Connectivity](#) manufacturer:*

Other Similar products are found below :

[891-011-15SA2-BSST](#) [CTS-S16/16](#) [65002-062](#) [CY4602-000](#) [732-8020-01](#) [77058-22-55PN](#) [81542-20](#) [86.030.0053.0](#) [1241346-1](#) [RM252-020-311-2900](#) [DMC-M 08-16 SA](#) [1589051-4](#) [MSO34MPK1E1](#) [BACC65CAMA](#) [BACC65CP1PN](#) [BACI10BC0816PNBA](#) [HSB-D4S03DM222X](#) [2217548-1](#) [891-006-9PS-BST1T](#) [891-009-15SA2-BRT1T](#) [27963-20T12](#) [SIM2N40NC3](#) [SIM2S100A](#) [1604996-2](#) [SMD25PN90L-4055](#) [1900ND08S1B00A](#) [22628-10-6P-791](#) [33526M11-08PD](#) [RE04-212S](#) [M32139/03-G05SN](#) [CTD160E01F-6148](#) [CTJ112E03B](#) [CTJ122E02D-8000](#) [CTJ-3D-12](#) [CTJ920E06N-513](#) [CTJ920E12N-513](#) [CTL-16-090](#) [RM300-000-581-0000](#) [CY4600-000](#) [CY4601-000](#) [38111-14-15SN](#) [38112-14-15PN](#) [MMA23-0111R1](#) [MMD25-0071P1](#) [33516062020](#) [33526M11-08PE](#) [DMC-M99-01AN](#) [Y59113WE20PNV00300](#) [ZPF000000000106310](#) [105979-31](#)