



DEUTSCH

BRANCHE CONNECTEURS AEROMILITAIRES



DMC-M series Norme EN 4165

<i>Introduction</i>	1	<i>Présentation</i>	1
<i>Synoptic</i>	2	<i>Synoptique</i>	2
<i>Technical characteristics</i>	3	<i>Caractéristiques techniques</i>	3
<i>Part-numbering system</i>	5-6	<i>Système de référence</i>	5-6
<i>Arrangements</i>	7	<i>Arrangements</i>	7
<i>Plugs</i>	8	<i>Fiches</i>	8
<i>Receptacles</i>	9	<i>Embases</i>	9
<i>Multi-receptacles</i>	10-11	<i>Platine multi-embases</i>	10-11
<i>Shell to shell keying</i>	12	<i>Détrompage des boîtiers</i>	12
<i>Accessories</i>	13-14	<i>Accessoires</i>	13-14
<i>Mounting styles</i>	15	<i>Modes de fixation</i>	15
<i>Contacts and tools</i>	16-17	<i>Contacts et outillages</i>	16-17
<i>Weight</i>	18	<i>Masses</i>	18

The DMC-M is a rectangular and modular connector designed and developed by Compagnie DEUTSCH. It is made of aluminum alloy shells that receive several modules, equipped with removable crimped contacts size 22, 20, 16, 12 or 8.

In addition, optical, wrapping and printed circuit contacts are available. This modular concept gives the user a greater flexibility in the design of his own connection systems. All DMC-M connectors and modules mentioned in this catalogue are from the AECMA EN 4165 European specification and are intermatable and interchangeable with DMC-M connectors from the UTE-C 93425 standard (HE 513 series specification).

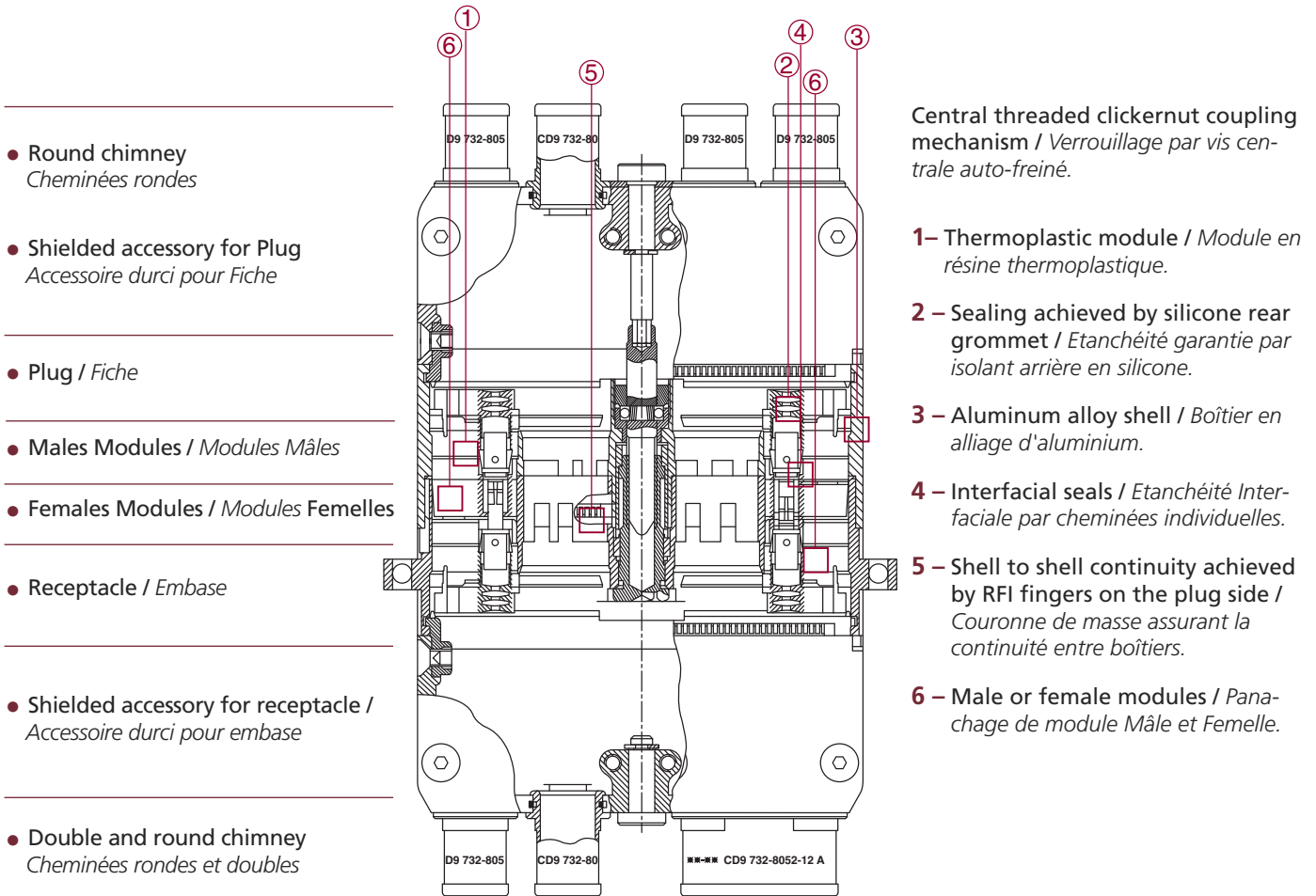
The DMC-M range is available in standard and shielded version (D) EMI.

Le DMC-M est un connecteur rectangulaire, modulaire, conçu et développé par Connecteurs Electriques DEUTSCH. Les boîtiers en alliage d'aluminium reçoivent plusieurs modules clipsables, équipés de contacts à sertir démontables de taille 22, 20, 16, 12 ou 8 de puissance ou coaxiaux.

En outre, il existe des contacts en version optique, à wrapper et à picot pour circuits imprimés et filtres. Cette conception modulaire laisse à l'utilisateur une grande souplesse dans la réalisation de ses propres systèmes de connexions.

Tous les connecteurs et modules DMC-M de la norme Européenne AECMA EN 4165 présentés dans ce catalogue, sont interchangeables et intermariables avec les connecteurs DMC-M de la norme UTE-C 93425, modèle HE 513. Ces produits existent en version standard et en version durci (D) EMI.

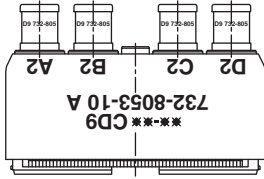
Exemple de configuration / Configuration example



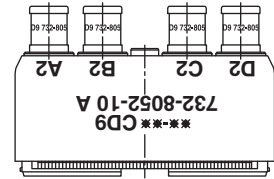
Note : There is a separate document for assembly instructions Ref. FC 732-22 A.

Nota : Ce catalogue est complété par une notice de mise en oeuvre Réf. FC 732-22 A

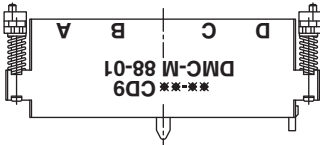
■ **Shielded Accessory**
Accessoire Durci



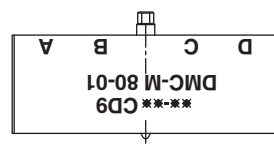
■ **Shielded Accessory**
Accessoire Durci



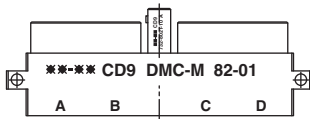
■ **Rack and Panel Plug**
Fiche de rack



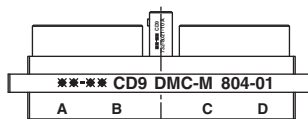
■ **Fiche / Plug**



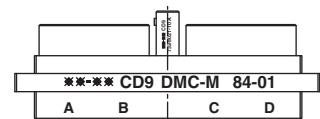
■ **Stackable receptacle**
Embase empilable



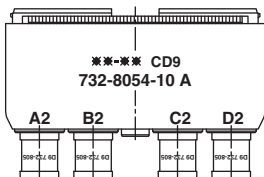
■ **Platine**
Multi receptacle



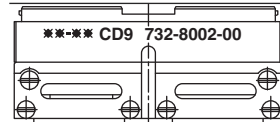
■ **Flanged receptacle**
Embase à collerette



■ **Shielded Accessory**
Accessoire Durci



■ **Non Shielded Cable Clamp**
Serre-câble non Durci



Mechanical

Shell	Material	: Aluminum alloy	
	Protection	: Black nickel (standard) Olive drab cadmium (W)	
Module	Material	: Thermoplastic and fluoronated silicone	
Flat gasket	Material	: Conductive silicone	
Contact	Material	: Copper alloy	
	Protection	: Gold on nickel	
Temperature range		: - 55° C to + 175° C	
Durability		: 500 mating cycles	
Retention	Module	In shell	: ≥ 25,4 daN
	Contacts	In the modules	: Size 22 : 4,5 daN Size 20 : 8,9 daN Size 16 : 11,0 daN Size 12 : 13,3 daN Size 08 : 13,3 daN
Salt spray		: 96 hours (black nickel plating) 500 hours (Cadmium olive drab plating class W)	

Electrical

Withstanding voltage		: 1300 V 50 Hz (R.M.S.) module size 22
	at sea level	: 1800 V 50 Hz (R.M.S.) modules sizes 20, 16, 12 and 8
Insulation resistance		: ≥ to 5000 MΩ
Altitude immersion to 12 h Pa	Withstanding voltage	: 1300 V 50 Hz (R.M.S.) module size 22 1800 V 50 Hz (R.M.S.) modules sizes 20, 16, 12 and 8
	Insulation resistance	: ≥ 1000 MΩ
Contact max. current		: Size 22 : 5 A. Size 20 : 7,5 A. Size 16 : 13 A. Size 12 : 23 A. Size 08 : 46 A.

Metalisation and shielding characteristics

Metalisation and shielding by conductive plating and RFI fingers

Metalisation resistance	: < 2,5 mΩ at 1 A.
E.M.I. shielding performance	: -

Frequency MHz	100	200	300	400	800	1000
Attenuation (dB)	90	88	88	87	85	85
Frequency MHz	1500	2000	3000	4000	6000	10000
Attenuation (dB)	69	65	61	58	55	50

Mécaniques

Boîtier	Matière	: Alliage d'aluminium	
	Protection	: Nickelé noir (standard) Cadmé vert olive (W)	
Module	Matière	: Thermoplastique et élastomère silicone fluoré	
Joint	Matière	: Silicone conducteur	
Contact	Matière	: Alliage cuivreux	
	Protection	: Or sur nickel	
Température d'utilisation		: - 55° C à + 175° C	
Endurance		: 500 cycles complets de verrouillage et de déverrouillage	
Retention	Modules	dans boîtier	: ≥ 25,4 daN
	Contacts	dans modules	: Taille 22 : 4,5 daN Taille 20 : 8,9 daN Taille 16 : 11,0 daN Taille 12 : 13,3 daN Taille 08 : 13,3 daN
Brouillard salin			: 96 heures (nickel noir) 500 heures (cadmé vert olive classe W)

Électriques

Tension de tenue		: 1300 V eff. 50 Hz (module taille 22)
	au niveau de la mer	: 1800 V eff. 50 Hz (modules tailles 20,16, 12 et 8)
Résistance d'isolement		: ≥ 5000 MΩ
Altitude immersion à 12 h Pa	Tension de tenue	: 1300 V eff. 50 Hz (module taille 22) 1800 V eff. 50 Hz (modules tailles 20,16, 12 et 8)
Résistance d'isolement		: ≥ 1000 MΩ
Intensité maximale des contacts		: Taille 22 : 5 A. Taille 20 : 7,5 A. Taille 16 : 13 A. Taille 12 : 23 A. Taille 08 : 46 A.

Métallisation et durcissement

Métallisation et durcissement par revêtement conducteur, avec couronne de masse.

Résistance de métallisation	: < 2,5 mΩ sous 1 A.
Performance blindage E.M.I.	: -

Fréquence MHz	100	200	300	400	800	1000
Atténuation (dB)	90	88	88	87	85	85
Fréquence MHz	1500	2000	3000	4000	6000	10000
Atténuation (dB)	69	65	61	58	55	50

Shells / Boîtiers

Shell type

- Plug 2 modules : 40
- Receptacle 2 modules : 42
- Box mounting receptacle 2 modules : 44
- Rack and panel plug 2 modules : 48
- Plug 4 modules : 80
- Receptacle 4 modules : 82
- Box mounting receptacle 4 modules : 84
- Rack and panel plug 4 modules : 88

Type de boîtier

- Fiche 2 modules : 40
- Embase 2 modules : 42
- Embase à collerette 2 modules : 44
- Fiche de rack 2 modules : 48
- Fiche 4 modules : 80
- Embase 4 modules : 82
- Embase à collerette 4 modules : 84
- Fiche de rack 4 modules : 88

Plating

- Omit : Black nickel plating
 - W : Olive drab cadmium class W
- Protection**
- Rien : Nickel noir
 - W : Cadmié vert olive classe W

Special Modifications
Modifications spéciales

Issue
Indice

DMC - MD 80 A W - 01 ****

Connector type
Type de connecteur

- Standard : Omit
- Shielded : D
- Standard : Rien
- Durci : D

Delivery configuration

- Omit : Receptacle delivered with the standard coding component
- Plug delivered with the standard coding component
- A : Receptacle delivered without coding component
- Plug delivered without coding component

État de livraison

- Rien : Embase livrée avec noix de verrouillage universelle
- Fiche livrée avec clé de détroppage universelle
- A : Embase livrée sans noix de verrouillage
- Fiche livrée sans clé de détroppage

Modules / Modules

Arrangements
Arrangements

(See page / voir page 7)

Polarisation
Polarisation

(See page / voir page 7)

DMC - M 20-22 P N E

Connector type
Type de connecteur

Contact type*

- P : Male contact
- S : Female contact
- A : Without male contact
- B : Without female contact
- Y : Front release removable PCB contacts
- G : Grouding

Genre du contact*

- P : Contact mâle
- S : Contact femelle
- A : Sans contact mâle
- B : Sans contact femelle
- Y : PCB démontable par l'avant
- G : Grouding

- Omit: Standard
- E : Sealed
- Rien : Standard
- E : Étanche en traversée

Nota : Consult us for different contacts supply. *Nous consulter pour livraison avec différents contacts.*

* : See page 16 for contacts type delivered with modules. *Voir page 16 pour type de contact livré avec les modules.*

Il existe également une gamme complète de modules équipés de contacts spéciaux, (picots soudés, à wrapper...). Nous contacter. *We also have a full range of specific contacts (pcb 90°, wrapping). Contact us for details.*

■ **Accessories / Accessoires**

● **Non shielded cable clamp / Serre-câble non durci**

Cable clamp : 8002
Serre-câble : 8002

00 : 4 modules version
01 : 2 modules version
00 : Version 4 modules
01 : Version 2 modules

732 - 8002 - 00 W

Plating

Omit : Black nickel

W : Olive drab cadmium class W

Protection

Rien : Nickel noir

W : Cadmié vert olive classe W

● **Shielded cable clamp / Serre-câble durci**

Plating

Omit : Black nickel

W : Olive drab cadmium class W

Protection

Rien : Nickel noir

W : Cadmié vert olive classe W

**Issue
Indice**

732 - 8052 - 00 W A

Cable clamp for plug : 8052
Cable clamp for rack and panel plug : 8053
Cable clamp for receptacle : 8054
Serre-câble pour fiche : 8052
Serre-câble pour fiche de rack : 8053
Serre-câble pour embase : 8054

00 : 4 modules version equipped with 4 round chimneys
01 : 2 modules version equipped with 2 round chimneys
10 : 4 modules version supplied without chimney
14 : 2 modules version supplied without chimney
00 : Version 4 modules équipé de 4 cheminées rondes
01 : Version 2 modules équipé de 2 cheminées rondes
10 : Version 4 modules livrée sans cheminée
14 : Version 2 modules livrée sans cheminée

● **Shielded chimney / Cheminée durcie**

(Order separately / A commander séparément)

Plating

Omit : Black nickel

W : Olive drab cadmium class W

Protection

Rien : Nickel noir

W : Cadmié vert olive classe W

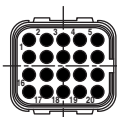
732 - 8052 - 11 W A

11 : Round chimney
12 : Double oval chimney
13 : Blank chimney
11 : Cheminée ronde
12 : Cheminée double
13 : Obturateur

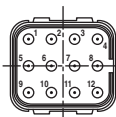
**Issue
Indice**

Arrangements / Arrangements

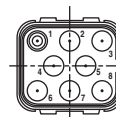
Male insert view from front face / Vue face avant isolant mâle



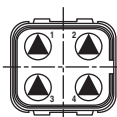
Disposition 20-22
20 contacts size/taille 22



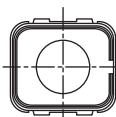
Disposition 12-20
12 contacts size/taille 20



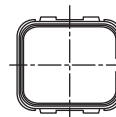
Disposition 08-16
8 contacts size/taille 16



Disposition 04-12
4 contacts size/taille 12



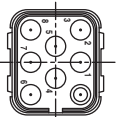
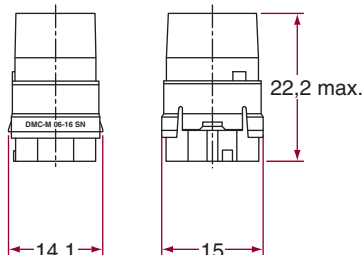
Disposition 01-08
1 contact size/taille 8



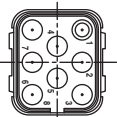
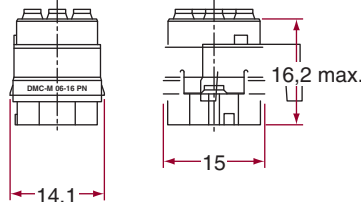
Disposition 00-00 P
Module obturateur / Blanking module

Modules / Modules

● **Female module**
Module femelle



● **Male module**
Module mâle

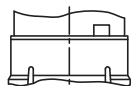


Contact us for sealed modules.
Module étanche, nous consulter.

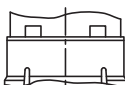
Extraction tool 057-0289-00 A. The modules insertion in the shells (plug or receptacle) is done manually. L'extraction des modules s'effectue à l'aide de l'outil 057-0289-00 A. L'insertion des modules dans les boîtiers (fiche ou embase) s'effectue manuellement.

Polarisation / Polarisation

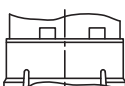
Polarisation N
Standard



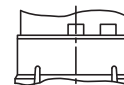
Polarisation A



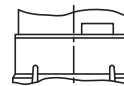
Polarisation B



Polarisation C



Polarisation D

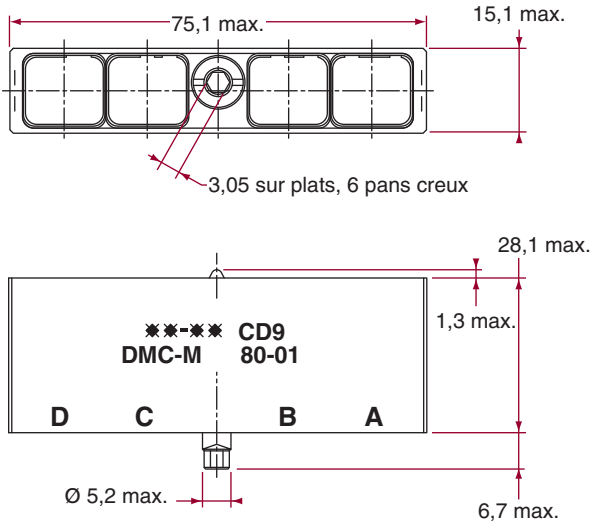


Each module can have a polarisation key **A**, **B**, **C** or **D**. The polarised modules must be installed in their respective **A**, **B**, **C** or **D** shell cavities.

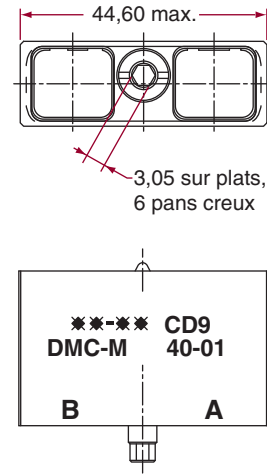
Chaque module peut-être commandé polarisé **A**, **B**, **C** ou **D** de manière à pouvoir être installé uniquement dans la cavité **A**, **B**, **C** ou **D** correspondante du boîtier.

The modules with standard polarisation **N** can be installed in all keyway options. Les modules avec la polarisation standard **N** peuvent être montés indifféremment dans toutes les cavités du boîtier.

● 4 Modules version / Version 4 Modules
DMC-M 80-01



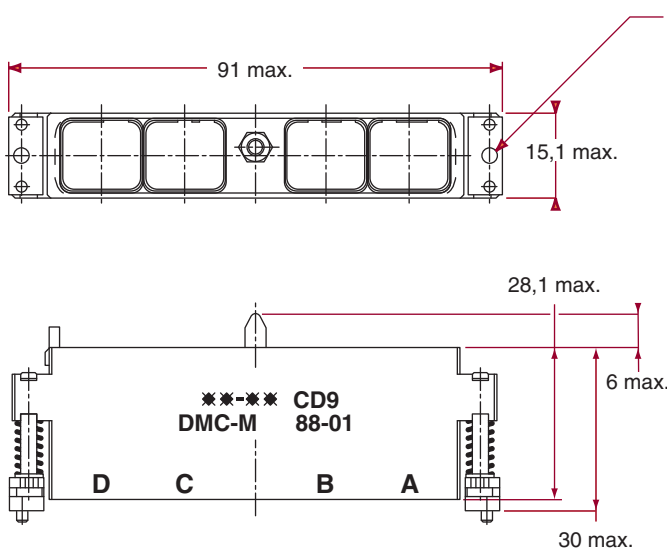
● 2 Modules version / Version 2 Modules
DMC-M 40-01



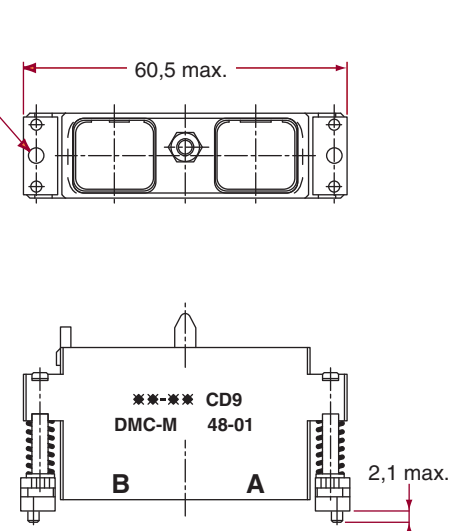
The receptacle/plug coupling is done with the tool P/N 057-0592-80. Le verrouillage de la fiche sur l'embase s'effectue avec l'outil de verrouillage 057-0592-80.

■ **Rack and panel plugs / Fiches de rack**

● 4 Modules version / Version 4 Modules
DMC-M 88-01

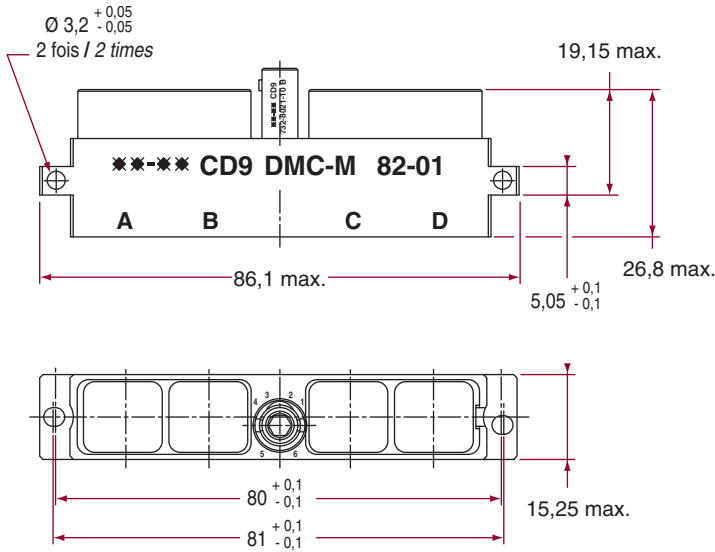


● 2 Modules version / Version 2 Modules
DMC-M 48-01

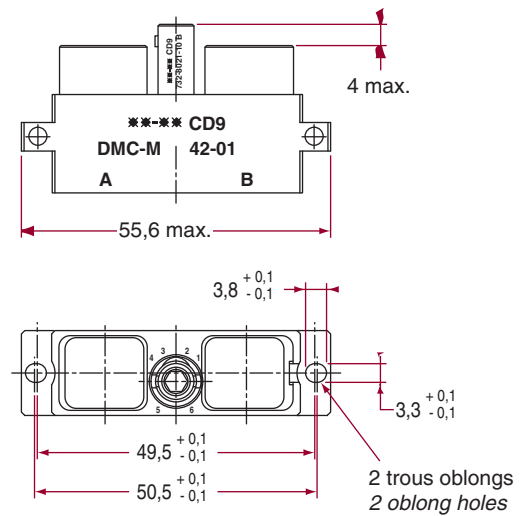


Stackable receptacle / Embase empilable

4 Modules version / Version 4 Modules DMC-M 82-01



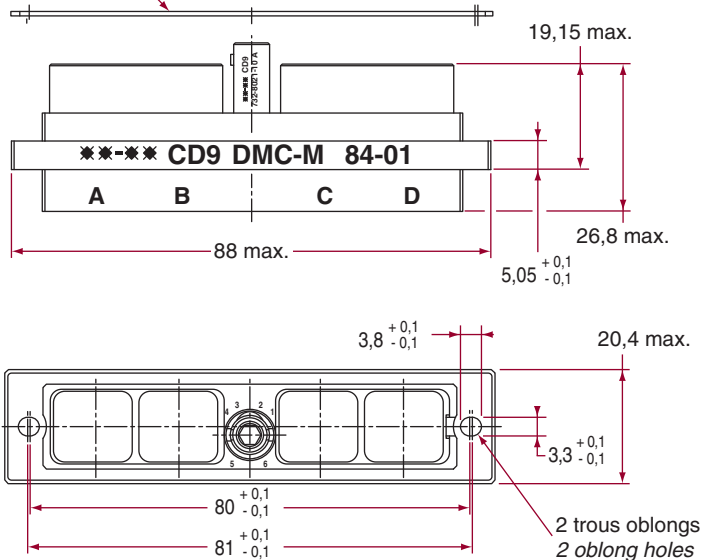
2 Modules version / Version 2 Modules DMC-M 42-01



Flange mounting receptacle / embase à collerette *

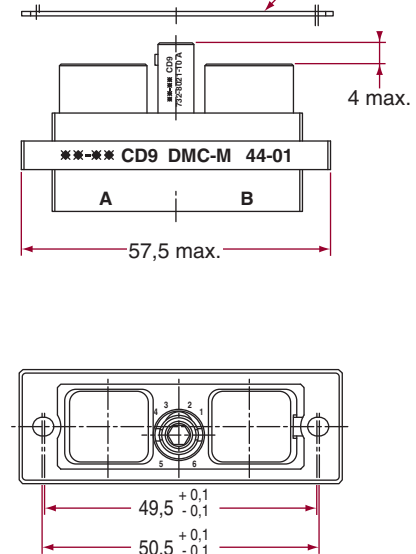
4 Modules version / Version 4 Modules DMC-M 84-01

Joint plat conducteur / Conductive flat gasket



2 Modules version / Version 2 Modules DMC-M 44-01

Joint plat conducteur / Conductive flat gasket



* : Shielded version (D) : supplied with a conductive flat gasket P/N 108-0019-00-49-000 for the 4 modules version and 108-0019-01-49-000 for the 2 modules version. Version durci (D) : livrée avec le joint plat conducteur Réf. 108-0019-00-49-000 version 4 modules et 108-0019-01-49-000 version 2 modules.

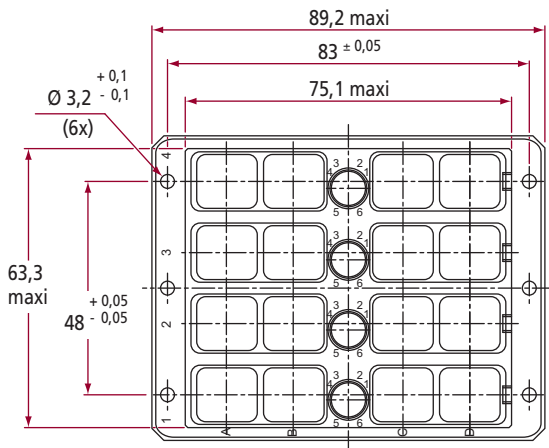
Shielded version : Supplied with conductive o'ring.

Version durcie : Livrée avec joint conducteur.

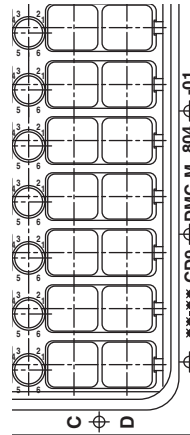
Note : These multi-receptacles accept 4 modules rack and panel plugs or standard plugs version.

Nota : Ces embases multi-modules reçoivent des fiches de rack ou à verrouillage à vis version 4 modules.

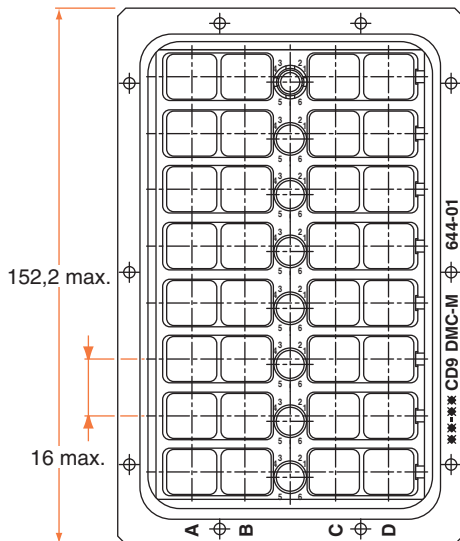
● **16 Modules version / Version 16 Modules**
DMC-M 0324-01



● **24 Modules version / Version 24 Modules**
DMC-M 0484-01

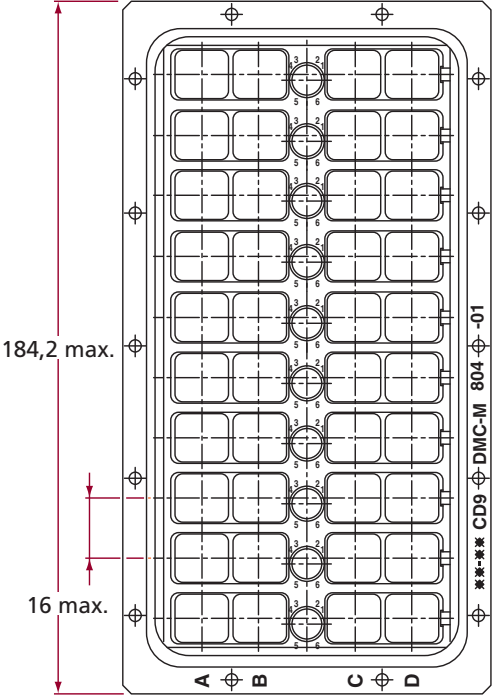


● **32 Modules version / Version 32 Modules**
DMC-M 0324-010644-01

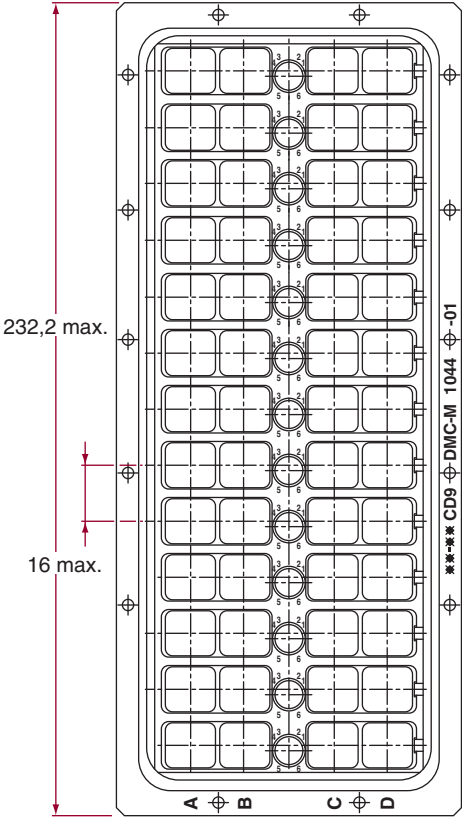


Pour plus d'informations, ou définitions particulières, nous consulter / For more information or custom designs, please consult us

- **40 Modules version / Version 40 Modules**
DMC-M 0804-01



- **52 Modules version / Version 52 Modules**
DMC-M 1044-01

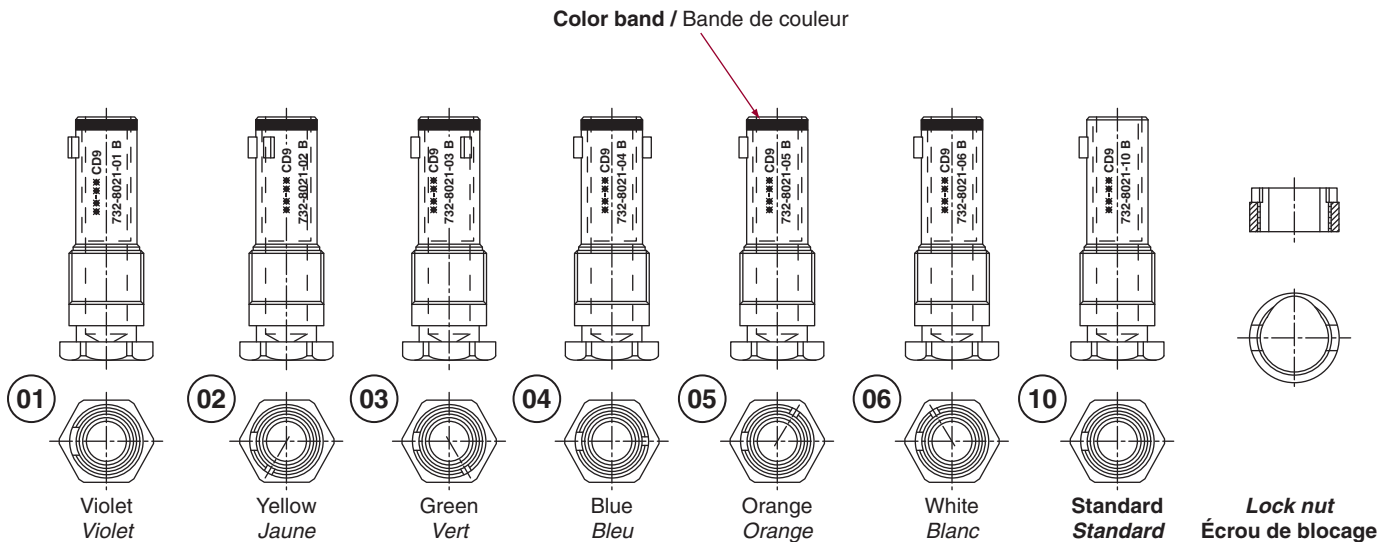


For more information or custom designs, please consult us / *Pour plus d'informations, ou définitions particulières, nous consulter*

DMC-M connectors are delivered with a keying mechanism allowing 6 mating possibilities. Six additional keying components (01 to 06) allow a total of 36 mating possibilities without mating error in case of stackable mounting.

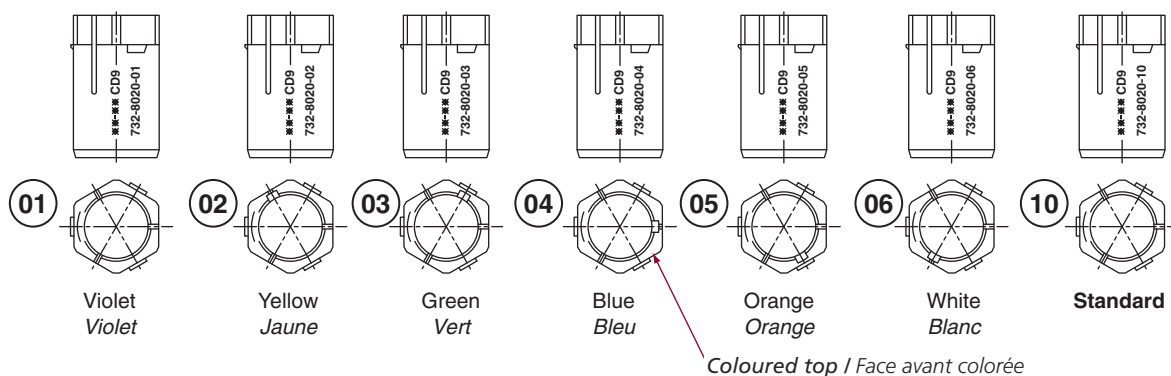
Les connecteurs DMC-M sont livrés avec leur système de détrompage standard (10), offrant 6 possibilités d'indexation. Six clés et noix complémentaires (01 à 06) offrent la possibilité d'obtenir 36 indexations différentes, interdisant toute erreur d'accouplement dans les cas d'emploi de connecteurs montés côte à côte.

● **Receptacle keying coupling component / Noix de verrouillage/détrompage équipant les embases 732-8021-**B**



Nota : The assembly coupling mechanism requires the use of a spanner réf. 057-0590-80. It is supplied with a removable lock nut (coupling torque 0,1 to 0,13 m.daN).
 Le montage de ces noix nécessite l'emploi d'une clef de serrage réf. 057-0590-80. Ces noix sont démontables. Chaque noix est livrée avec son écrou (couple de serrage 0,1 à 0,13 m.daN).

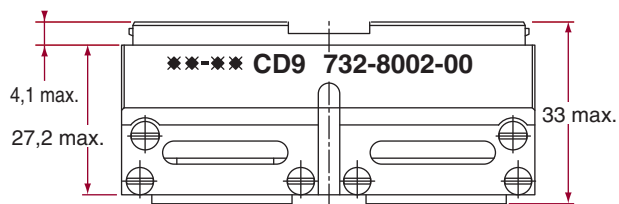
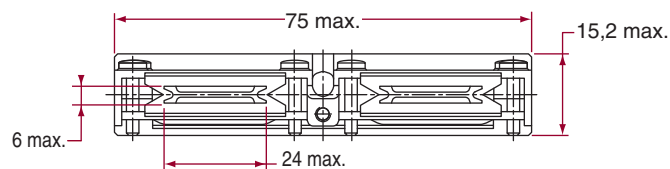
● **Plug keying component / Clef de détrompage équipant les fiches - 732-8020-****



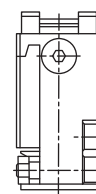
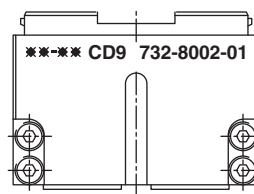
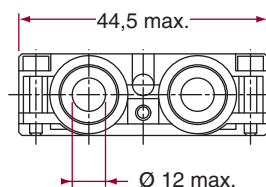
Nota : The assembly of these keys does not require the use of a tool, once they are clipped into their cavities they must be broken to be removed.
 Le montage de ces clefs ne nécessite pas l'emploi d'outil, **une fois clipsées dans leur logement, elles doivent être cassées pour être démontées.**

Non shielded cable clamp / Serre-câble non durci

- Pour boîtiers 4 modules / For 4 modules shells
732-8002-00



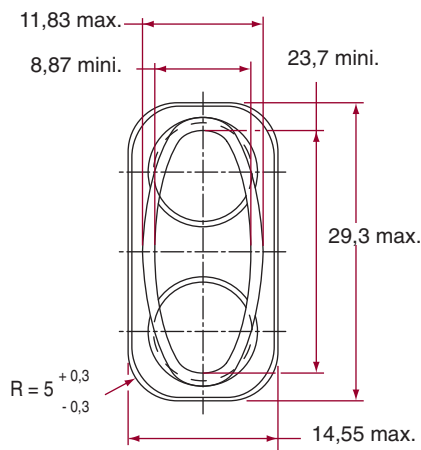
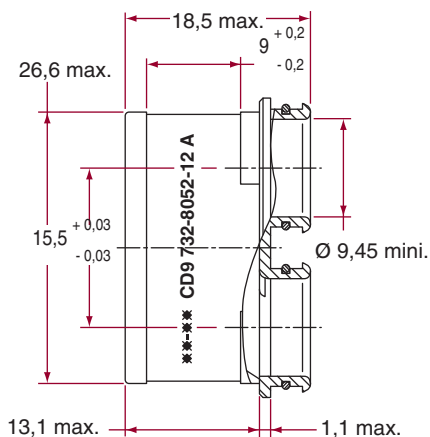
- Pour boîtiers 2 modules / For 2 modules shells
732-8002-01



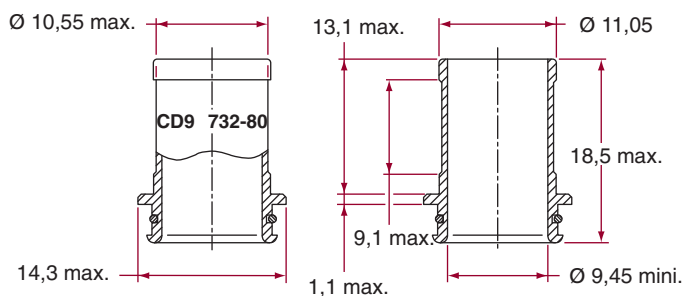
Chimney for shielded accessory / Cheminée pour accessoire durci

- Double oval chimney / Cheminée double (1 per 2 modules cavity) - 732-8052-12A *

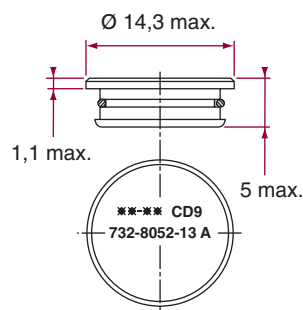
(* Only for 4 modules shielded accessory / Seulement pour accessoire durci 4 modules0)



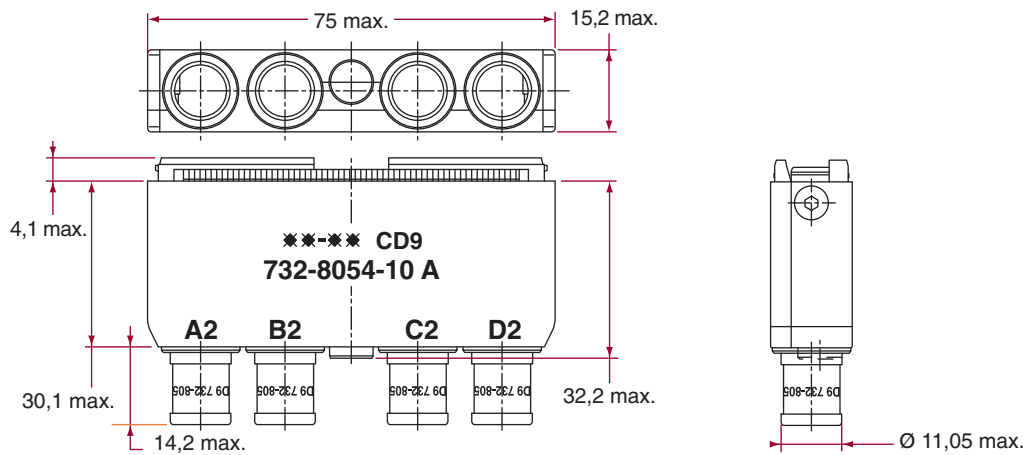
- Round chimney / Cheminée ronde (1 per module cavity) - 732-8052-11A



- Blank chimney / Obturateur (1 per module cavity) - 732-8052-13A



Shielded accessory body / Corps d'accessoire durci

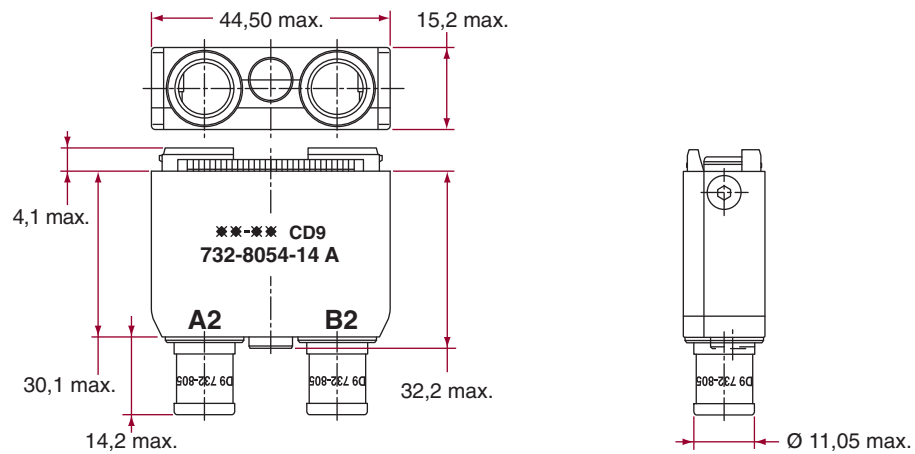


Part number / Référence			
Accessory type Type d'accessoire	Protection Protection	Issue Indice	Connector body Connecteur
732-8052-	(1)	(2)	A pour fiche/for plug
732-8053-	(1)	(2)	A pour fiche de rack/for rack and panel
732-8054-	(1)	(2)	A pour embase/for receptacle

(1) Accessory type / Type d'accessoire

- 00** EMI accessory with 4 removable chimneys / accessoire durci avec 4 cheminées amovibles
- 10** EMI accessory without chimneys for 4 modules connectors / accessoire durci sans cheminée pour boîtier 4 modules

(2) Protection / Protection : Rien / Omit Black nickel / Nickel noir W Olive drab cadmium / Cadmium vert olive



Part number / Référence			
Accessory type Type d'accessoire	Protection Protection	Issue Indice	Connector body Connecteur
732-8052-	(1)	(2)	A pour fiche/for plug
732-8053-	(1)	(2)	A pour fiche de rack/for rack and panel
732-8054-	(1)	(2)	A pour embase/for receptacle

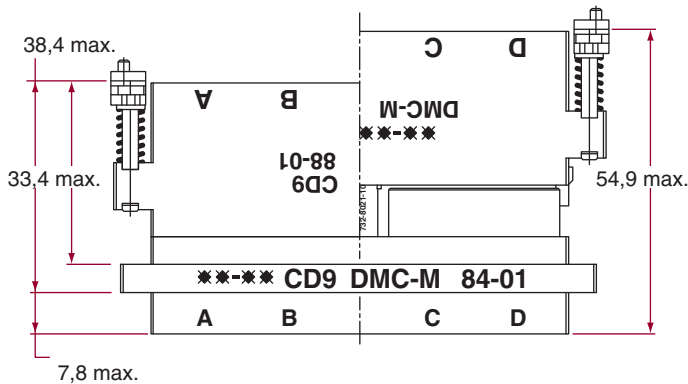
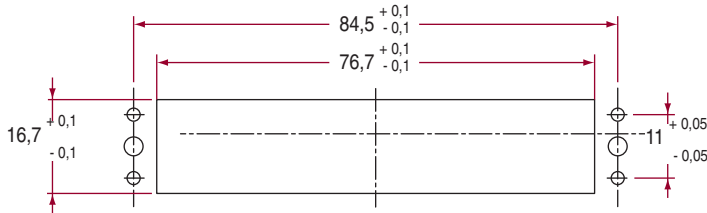
(1) Accessory type / Type d'accessoire

- 00** EMI accessory with 2 removable chimneys / accessoire durci avec 2 cheminées amovibles
- 10** EMI accessory without chimneys for 2 modules connectors / accessoire durci sans cheminée pour boîtier 2 modules

(2) Protection / Protection : Rien / Omit Black nickel / Nickel noir W Olive drab cadmium / Cadmium vert olive

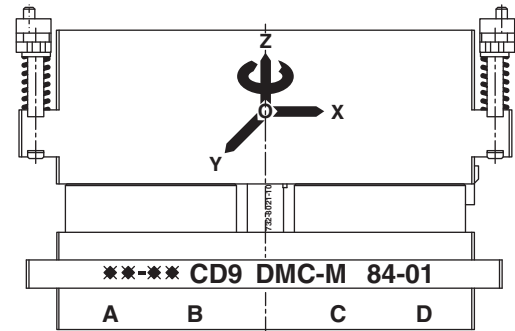
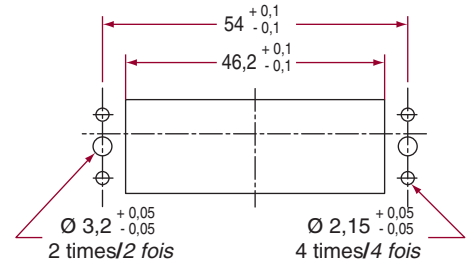
Rack and panel plug/receptacle mating and panel cutout Perçage panneau et verrouillage pour fiche rack/embase

TYPE 88



DMC-M 88 with receptacle / avec embase **82 or/ou 84**
DMC-M 48 with receptacle / avec embase **42 or/ou 44**

TYPE 48

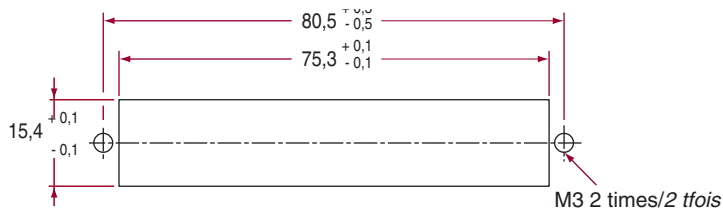


- Mesalignement max between.
Rack and Panel to Receptacle.
- Rattrapage maxi des désalignements.
Fiche de Rack et Embase

OZ : ± 2 mm OY : ± 0,75 mm
OX : ± 0,75 mm θ : ± 1°

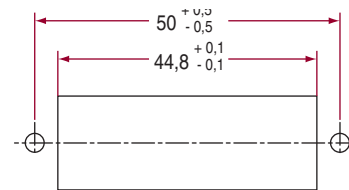
Plug/receptacle mating and panel cutout Perçage panneau et verrouillage pour fiche/embase

TYPE 82 and/et 84

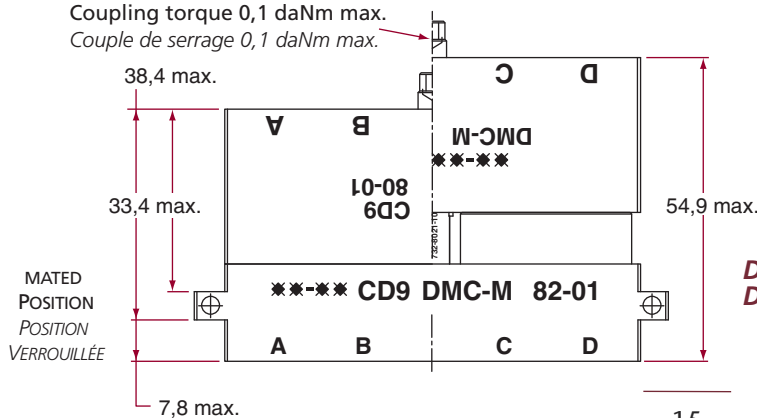


Coupling torque for panel screw 0,2 daNm max. / Couple de serrage des vis de fixation 0,2 daNm max.

TYPE 42 and/et 44



Coupling torque 0,1 daNm max.
Couple de serrage 0,1 daNm max.

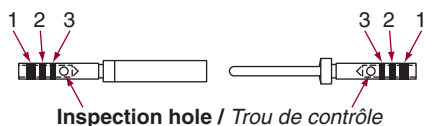


UNMATED
POSITION
POSITION
DÉVERROUILLÉE

DMC-M 80 with receptacle / avec embase **82 or/ou 84**
DMC-M 40 with receptacle / avec embase **42 or/ou 44**

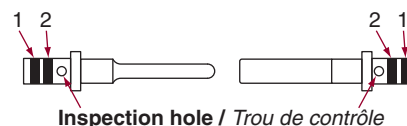
Color code / code couleur

For contact P as per / Pour contact P suivant MIL-C 39029/58-***
 For contact S as per / Pour contact S suivant MIL-C 39029/57-***



Color code / code couleur

As per / Suivant EN 3155 (ISO)



CONTACTS / CONTACTS						CABLES / CÂBLES	
PART NUMBER	Type	Size	Color codes / Codes couleur			Ø over sheath in/en mm ²	Wire section Section admissible (Gauge AWG)
DEUTSCH DEUTSCH Référence	Genre	Taille	As per MIL Suivant MIL		As per EN 3155 Suivant EN 3155		
			1	2	3	1	2
724-0001-22 724-0003-22	P S	22/22	Orange Orange	Blue Green	Black Yellow	-	-
724-0001-20 724-0003-20	P S	20/20	Orange Orange	Blue Green	Orange Violet	-	-
724-1063-20 724-1064-20	P S	20/18	-	-	-	Red Rouge	Purple Violet
724-0001-16 724-0003-16	P S	16/16	Orange Orange	Blue Green	Yellow Grey	-	-
724-1063-16 724-1064-16	P S	16/14	-	-	-	Blue Bleu	Orange Orange
724-0001-12 724-0003-12	P S	12/12	Orange Orange	Blue Green	Yellow White	-	-
724-0001-08 724-0003-08	P S	Puissance 8 Power 8	-	-	-	-	-
724-1063-12 724-1064-12	P S	12/14	-	-	-	Yellow Jaune	Orange Orange
724-0004-16 724-0005-16	P S	micro-coax 16	Yellow Jaune	Red Rouge	Yellow Rouge	-	-
182-0125-08 182-0126-08	P S	8	-	-	-	-	-
182-0048-08 182-0044-08	P S	8	-	-	-	-	-

DATABUS CONTACTS (TWISTED PAIR) AS PER MIL-C 38999 SERIES I, III AND IV STANDARD

Contact DATABUS (PAIRE BLINDEE) CONFORME A LA NORME MIL-C 38999 SERIES I, III et IV

CONTACTS / CONTACTS				CABLES / CABLES		
Part number Référence	Type Genre	Size Taille	Color code Code couleur	Types Types	Conduct. max. section Section max. conduct.	Braid Ø max. Ø max. tresse
182-0034-03 182-0035-03	P S	8	Brown-ree Marron-rouge	Braid simple Simple tresse	2 x 0,34 mm ²	3,48
182-0034-04 182-0035-04	P S	8	Red-red Rouge-rouge	High immunity double braid Double tresse haute immunité	2 x 0,34 mm ²	3,91

Nota : Standard contacts delivered with module. Contacts standards livrés avec les modules.

		TOOLING / OUTILLAGE		
Crimping tool <i>Pince à sertir</i>		Pilot stop <i>Butée</i>		Insertion and extraction tool <i>Outil d'insertion et d'extraction</i>
PN DEUTSCH <i>DEUTSCH Réf</i>	PN MIL <i>MIL Réf</i>	PN DEUTSCH <i>DEUTSCH Réf</i>	PN MIL <i>MIL Réf</i>	
057-0463-12	M 22520/2-01	057-0467-32 057-0515-32	M 22520/2-09 M 22520/2-06	M 81969/14-01
057-0461-11	M 22520/1-01	057-0466-21	M 22520/1-04	M 15570-20
057-0461-11	M 22520/1-01	056-0466-21	M 22520/1-04	-
057-0461-11	M 22520/1-01	057-0466-21	M 22520/1-04	M 15570-16
057-0461-11	M 22520/1-01	056-0466-21	M 22520/1-04	-
057-0461-11	M 22520/1-01	057-0466-21	M 22520/1-04	M 15570-12
057-0064-05 A	-	057-0065-05 A	-	Extract. tool / <i>Outil d'extract.</i> 114-008 M 81969/14-06
057-0461-11	-	056-0466-21	M 25520/1-04	-
057-0463-12 * 057-0509-14 **	-	057-0539-32 * 057-0511-34 **	-	M 15570-16
-	-	-	-	-
-	-	-	-	-

DATABUS CONTACTS (TWISTED PAIR) AS PER MIL-C 38999 SERIES I, III AND IV STANDARD <i>CONTACT DATABUS (PAIRE BLINDEE) CONFORME A LA NORME MIL-C 38999 SERIES I, III ET IV</i>			
SLEEVE / MANCHON	TOOLS / OUTILLAGES		
Type	Crimping tool / <i>Pince à sertir</i>		Insertion and extraction tool <i>Outil d'insertion et d'extraction</i>
Type	Central conductor <i>Conducteur central</i>	Ferrule <i>Ferrule</i>	
Thermosetting and silicone <i>Silicone et thermodurcissable</i>	TDB-CY-08	TDB-CT-HEX Mark C / <i>Empreinte C</i>	114-008 or / <i>ou</i> M 81969/14-06
Thermosetting and silicone <i>Silicone et thermodurcissable</i>	TDB-CT-08	TDB-CT-HEX Mark D / <i>Empreinte D</i>	114-008 or / <i>ou</i> M 81969/14-06

Nota : * For central contact / *Pour le contact central*
 ** For exterior contact / *Pour le contact extérieur*

2 modules shells/ Boîtiers 2 modules

Part number / Reference	Mass / Masse g max.
DMC-MD 40 A-01	22
DMC-MD 40 AW-01	22
DMC-MD 42 A-01	17
DMC-MD 42 AW-01	17
DMC-MD 44 A-01	22
DMC-MD 44 AW-01	22
DMC-MD 48 A-01	33
DMC-MD 48 AW-01	33

4 modules shells/ Boîtiers 4 modules

Part number / Reference	Mass / Masse g max.
DMC-MD 80 A-01	27
DMC-MD 80 AW-01	27
DMC-MD 82 A-01	22
DMC-MD 82 AW-01	22
DMC-MD 84 A-01	28
DMC-MD 84 AW-01	28
DMC-MD 88 A-01	38
DMC-MD 88 AW-01	38

Receptacle coding component / Noix de détrompage

Part number / Reference	Mass / Masse g max.
732-8021-** B	2,5

Plug coding component / Clefs de détrompage

Part number / Reference	Mass / Masse g max.
732-8020-**	0,7

Multi-receptacles / Platines multi-embases

Part number / Reference	Mass / Masse g max.
DMC-M 484-01	214
DMC-M 484-01 A	116
DMC-M 644-01	273
DMC-M 644-01 A	151
DMC-M 804-01	331
DMC-M 804-01 A	186
DMC-M 1044-01	375
DMC-M 1044-01 A	238

A : Lightened version - A : Version allégée

Accessoires 2 modules / 2 modules accessories

Part number / Reference	Mass / Masse g max.
732-8052-14A	25
732-8052-14WA	25

Accessoires 4 modules / 4 modules accessories

Part number / Reference	Mass / Masse g max.
732-8052-10A	34
732-8052-10WA	34

Round chimney / Cheminées rondes

Part number / Reference	Mass / Masse g max.
732-8052-11A	1,5
732-8052-11WA	1,5

Double oval chimney / Cheminées doubles

Part number / Reference	Mass / Masse g max.
732-8052-12A	3,5
732-8052-12WA	3,5

Blank chimney / Obturateurs

Part number / Reference	Mass / Masse g max.
732-8052-13A	2,0
732-8052-13WA	2,0

Modules / Modules

Part number / Reference	Mass / Masse g max.
DMC-M 20-22 A*	2,9
DMC-M 12-20 A*	2,9
DMC-M 08-16 A*	2,9
DMC-M 04-12 A*	2,9
DMC-M 01-08 A*	2,3
DMC-M 20-22 B*	3,7
DMC-M 12-20 B*	3,7
DMC-M 08-16 B*	3,7
DMC-M 04-12 B*	3,7
DMC-M 01-08 B*	3,3
DMC-M 00-00 P	2,9

Lined writing area with multiple horizontal lines.



CONNECTEURS ELECTRIQUES DEUTSCH

17, rue Lavoisier z.i. n° 2 B.P. 117 27091 EVREUX CEDEX 09 (FRANCE) - Tél.: +33 (0)2 32 23 57 00 - Fax : +33 (0)2 32 23 58 00
E-mail : ced@deutsch.net - Web : www.deutsch.net - Réf.: CC 732-41 E Edition Mars 2008

X-ON Electronics

Largest Supplier of Electrical and Electronic Components

Click to view similar products for [Rectangular MIL Spec Connectors](#) category:

Click to view products by [TE Connectivity](#) manufacturer:

Other Similar products are found below :

[006-1169-16](#) [CSR31343-0001-00000](#) [CSR31346-0001-A0001](#) [CSR31899-0001-00000](#) [CSR31900-0001-A0001](#) [CTJ-3D-05](#) [CTS-S16/16](#)
[M55302/57A36X](#) [M55302/58-A70Y](#) [65002-062](#) [65008-D08](#) [CY4602-000](#) [732-8020-01](#) [732-8021-02 B](#) [77058-22-55PN](#) [81542-20](#)
[86.030.0053.0](#) [1241346-1](#) [RM252-020-311-2900](#) [DMC-M 08-16 SNE](#) [1589051-4](#) [BACC65CAMA](#) [BACC65CAMN](#) [BACC65CP1PN](#)
[BACI10BC1220PN](#) [18023-9](#) [HSB-D4S03DM222X](#) [2217548-1](#) [891-009-15SA2-BRT1T](#) [SIM2S100A](#) [1604996-2](#) [SMD25PN90L-4055](#)
[1925036-4](#) [220A012-25225-0](#) [22628-10-6P-791](#) [CSR31343-0001-A0001](#) [CSR31899-0001-A0001](#) [CSR31900-0001-00000](#) [33526M11-08PD](#)
[RE04-212S](#) [CTD160E01F-6148](#) [CTJ112E03B](#) [CTJ122E02D-8000](#) [CTJ-3D-12](#) [CTJ920E06N-513](#) [CTL-16-090](#) [CTR06-5100SY](#)
[M55302/63A20H](#) [M55302/66-30H](#) [M81714/63-22S W/PLUGS INS](#)