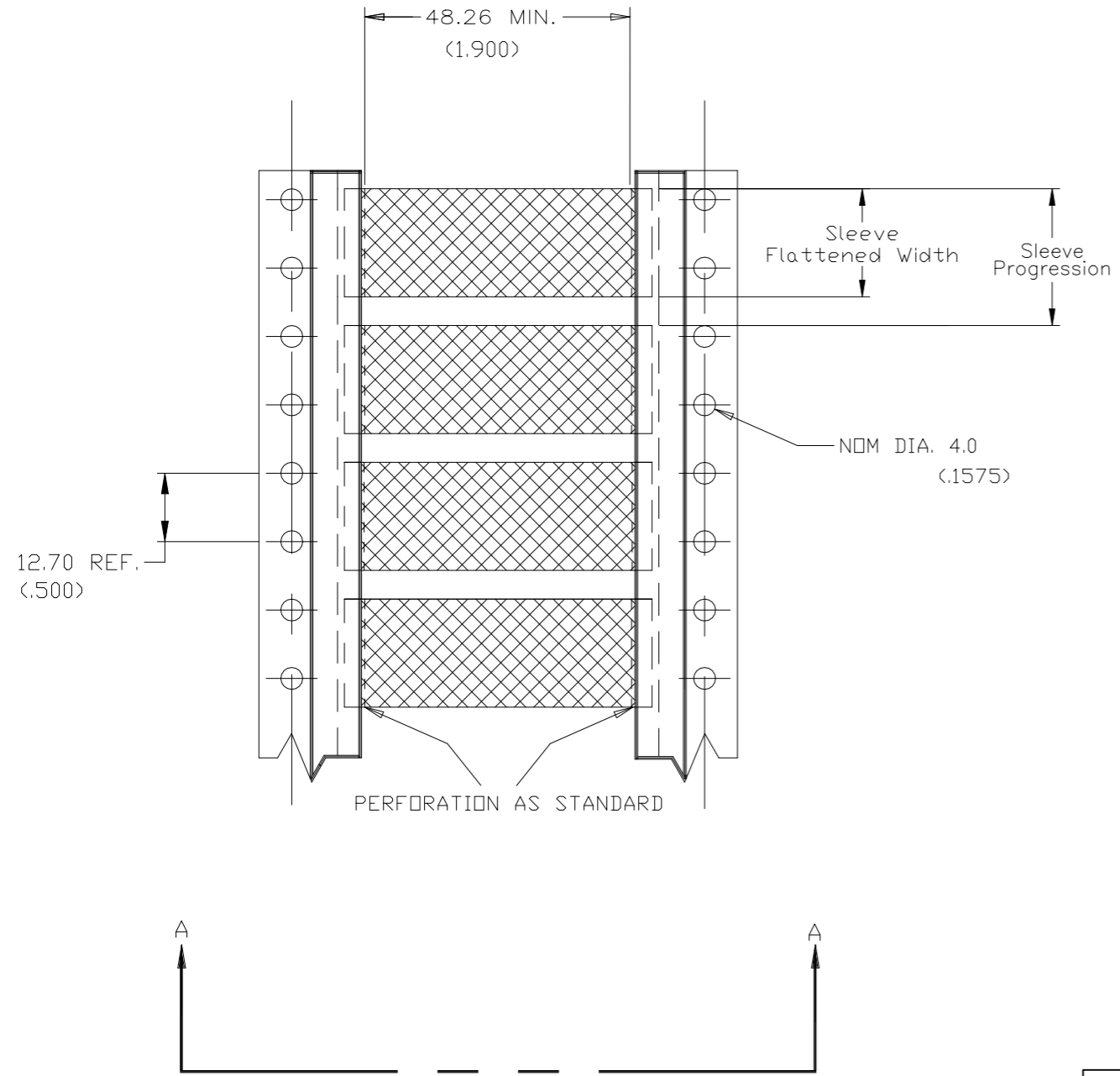
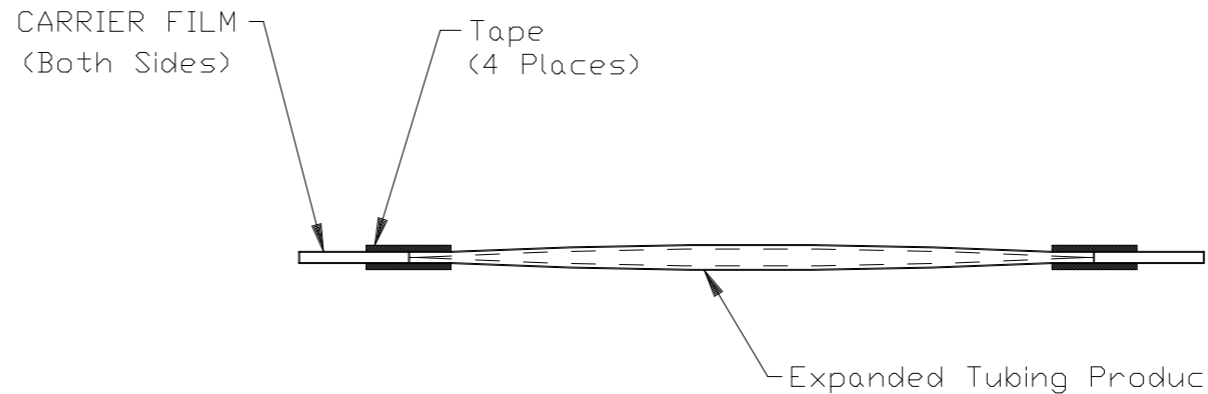
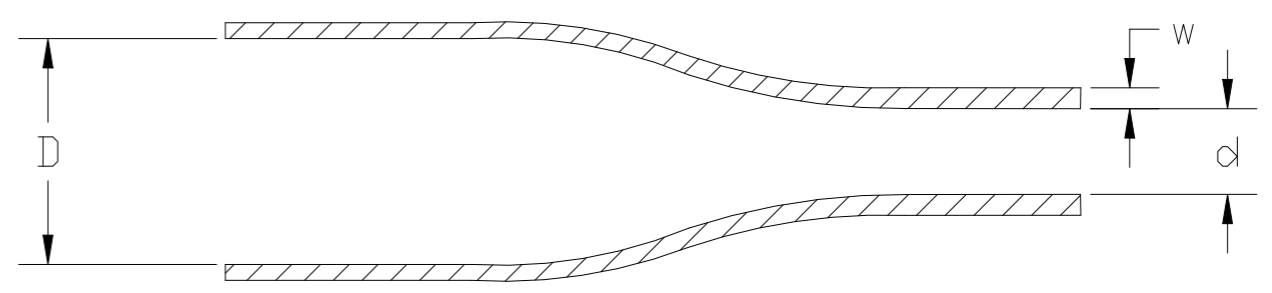


REVISIONS					
P	LTR	DESCRIPTION	DATE	DWN	APVD
J1		UPDATE FLAT WIDTH ECR-21-106386	05JUL2021	AFK	LS



Product Size	2.4	3.2	4.8	6.4	9.5	12	18	25	38
Minimum Sleeve Flattened Width	4.45 (.175)	5.84 (.230)	8.00 (.315)	10.67 (.420)	15.49 (.610)	20.45 (.805)	30.48 (1.200)	40.39 (1.590)	60.33 (2.375)
Nominal Sleeve Progression	12.70 (.500)	12.70 (.500)	12.70 (.500)	16.94 (.667)	25.40 (1.000)	29.64 (1.167)	42.34 (1.667)	50.80 (2.00)	71.96 (2.83)
"D" Minimum Supplied I.D.	2.39 (.094)	3.18 (.125)	4.75 (.187)	6.40 (.250)	9.53 (.375)	12.70 (.500)	19.05 (.750)	25.40 (1.00)	38.10 (1.50)
"d" Maximum Recovered I.D.	0.79 (.031)	1.07 (.042)	1.57 (.062)	2.11 (.083)	3.17 (.125)	4.22 (.166)	6.35 (.250)	8.46 (.333)	19.05 (.750)
"w" Recovered wall ±0.08 (.003)	0.51 (.023)	0.51 (.023)	0.58 (.023)	0.58 (.023)	0.61 (.024)	0.61 (.024)	0.61 (.024)	0.64 (.025)	0.64 (.025)

DIMENSIONS IN mm (inches)



THIS DRAWING IS A CONTROLLED DOCUMENT.		DWN AFK CHK -	08JAN2020	TE Connectivity NAME D-SCE			
DIMENSIONS: mm	TOLERANCES UNLESS OTHERWISE SPECIFIED:	APVD LS	20JAN2020			PRODUCT SPEC RW-2519	
	0 PLC ± - 1 PLC ± - 2 PLC ± - 3 PLC ± - 4 PLC ± - ANGLES ± -	APPLICATION SPEC 411-121008	WEIGHT VARIOUS	SIZE A3	CAGE CODE 0198G	DRAWING NO C-MCD160000	RESTRICTED TO -
MATERIAL CROSSLINKED POLYOLIFIN	FINISH -	CUSTOMER DRAWING		SCALE NTS	SHEET 1 OF 1	REV J1	

## X-ON Electronics

Largest Supplier of Electrical and Electronic Components

*Click to view similar products for [Printers category](#):*

*Click to view products by [TE Connectivity manufacturer](#):*

Other Similar products are found below :

[897252-000](#) [CU0620-000](#) [FTP-627USL402](#) [FTP-648MCL570](#) [PWC-L07A1-W1-E](#) [DPU-V445-10B-E](#) [D-SCE-12-50-S1-4](#) [IF2302-01UK-E](#)  
[IF9001-01P-E](#) [IFC-001K](#) [2000P-RIBBON-4AG-MED](#) [206868-000](#) [OP-LH200A-E](#) [LB1256-E](#) [LM-1/4-TUBE-WE](#) [308-LE](#) [ACUH205A-E](#)  
[1813390001](#) [FTP-628CU601R](#) [351013-000](#) [RH-48-00-E](#) [4775630001](#) [TTC-PRINTER-PRINTHEAD-300](#) [IF2301-01B](#) [IFC-001K-E](#) [IFH001-](#)  
[01B](#) [LM-1/2-TUBE-WE](#) [DPU-D3-01A-E](#) [D-SCE-12-50-9](#) [E64127-000](#) [T200-IDENT-DR4-DRIVEROLLER](#) [T200-RIBBON-WH-4HT](#)  
[CP3963-000](#) [2000P-RIBBON-4AG-NAR](#) [2000P-RIBBON-WH-MED](#) [U001023895X1](#) [FTP-624Y002](#) [ED4098-000](#) [NC-LSC05](#) [TE3124-](#)  
[PRINTHEAD](#) [1-2186371-1](#) [NA02273-V061](#) [FTP-62GY601](#) [FTP-62GY301](#) [0803480:0001](#) [346933-000](#) [D-SCE-6.4-50-9](#) [FTP-628DSL491R](#)  
[FTP-628MCL506](#) [FTP-628MCL054#01](#)