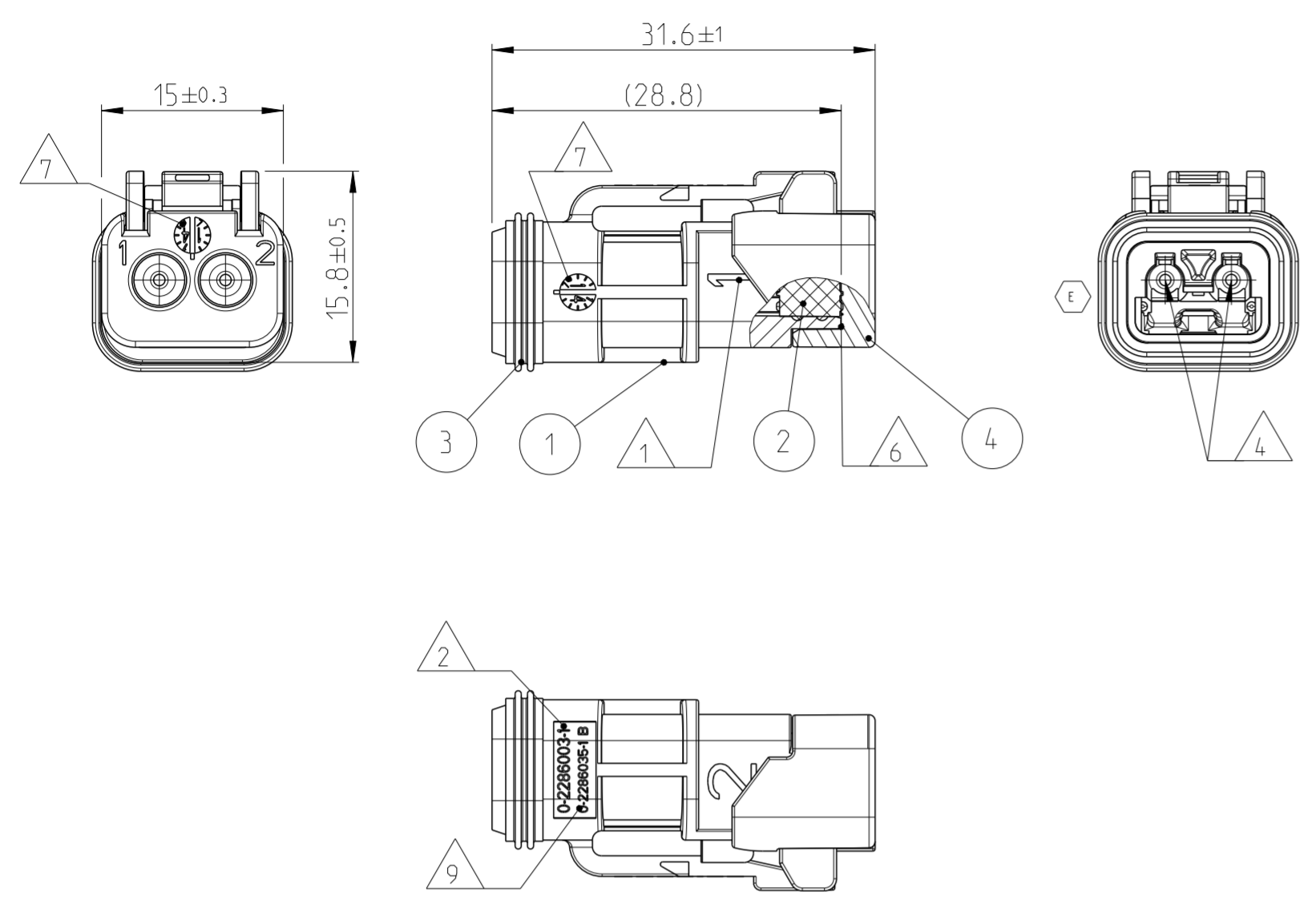


THIS DRAWING IS UNPUBLISHED  
VERTRAULICHE UNVERÖFFENTLICHTE ZEICHNUNG  
© COPYRIGHT 2020 Tyco Electronics AMP GmbH  
RELEASED FOR PUBLICATION  
FREI FUER VERÖFFENTLICHUNG  
FEB 2014  
ALL RIGHTS RESERVED.  
ALLE RECHTE VORBEHALTEN.  
MATED WITH:  
PASSEND ZU:  
SEE NOTES

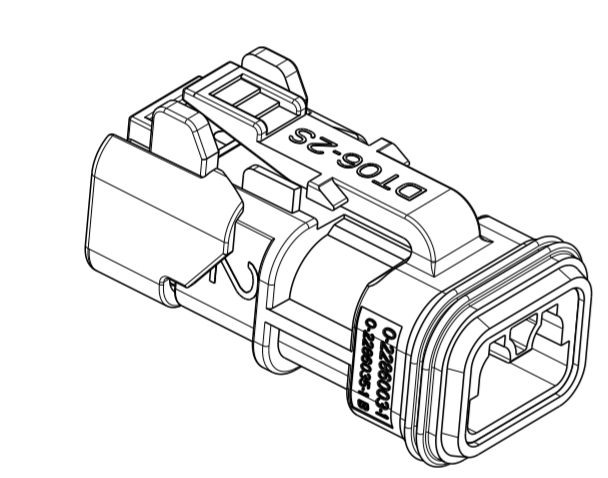
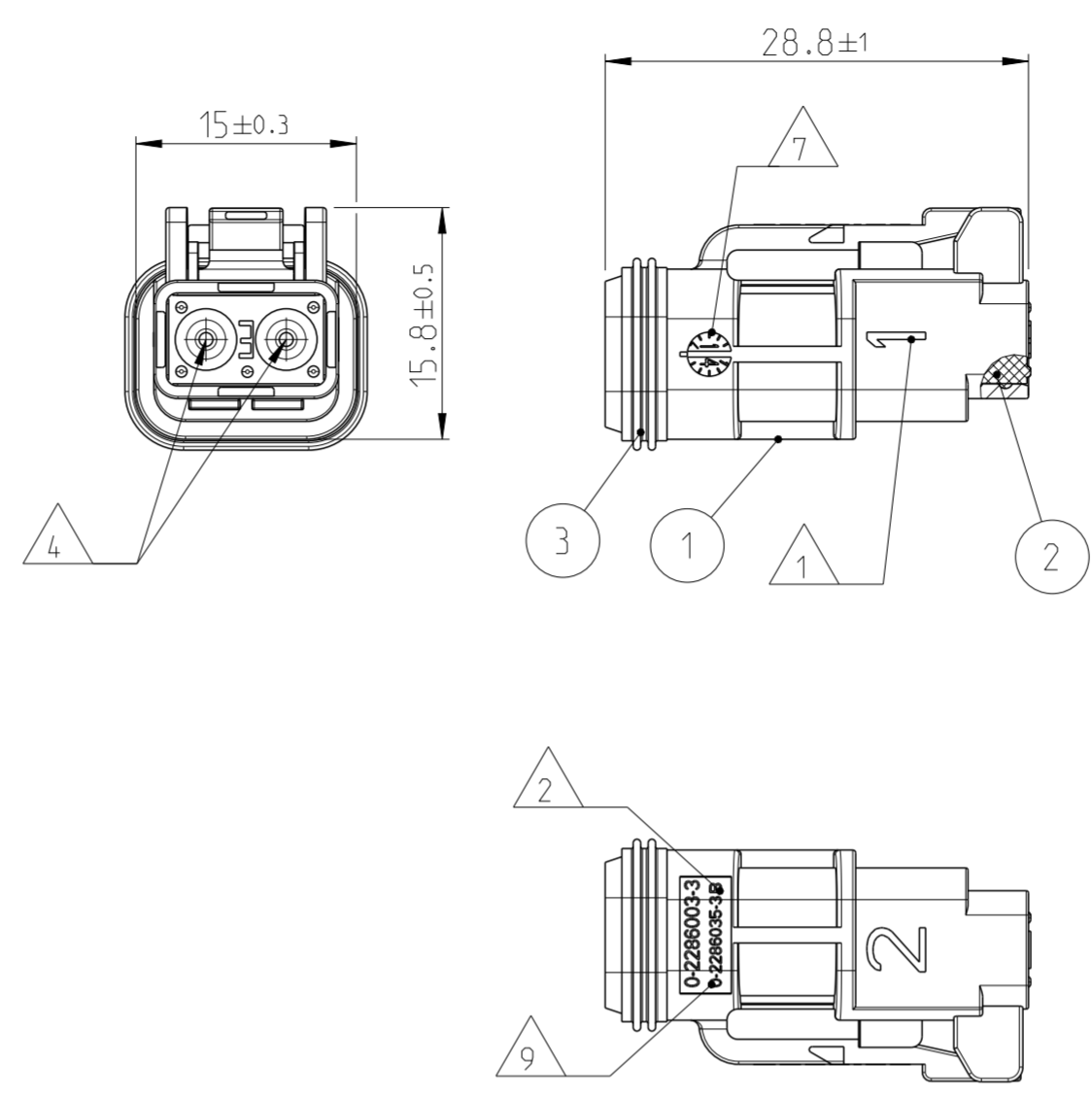
AS SHOWN 0-2286003-3  
wie gezeigt

LOC	DIST	P	LTR	REVISIONS ÄNDERUNGEN DESCRIPTION BESCHREIBUNG	DATE	DWN	APVD
A1	-						
PROJEKT NR.: PRJ-12-5824				C	FOR DETAILS SEE PCN E-16-013468	21SEP2016	CS CF
				D	FOR DETAILS SEE PCN E-16-017031	01DEC2016	CS CF
				E	FOR DETAILS SEE PCN E-19-005643	10JUL2019	PP JK
				F	FOR DETAILS SEE PCN E-20-007811	25JUN2020	VNB GL

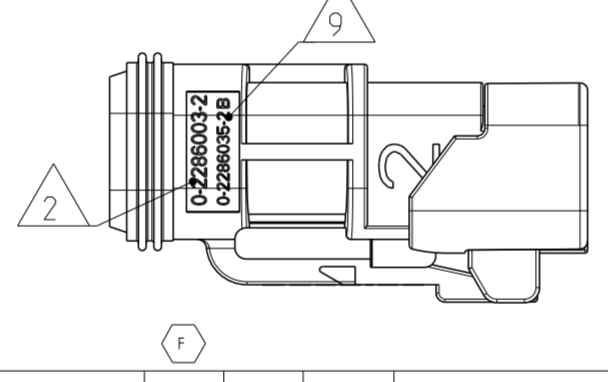
AS SHOWN 0-2286003-1  
wie gezeigt



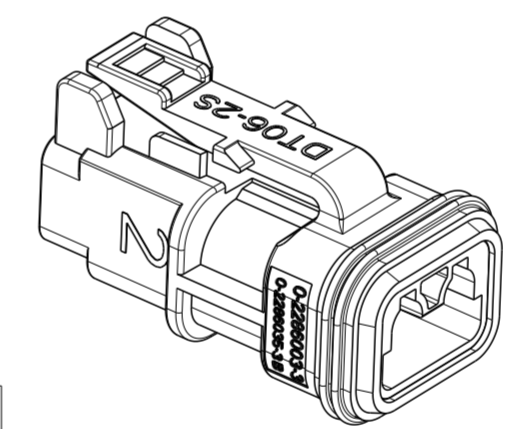
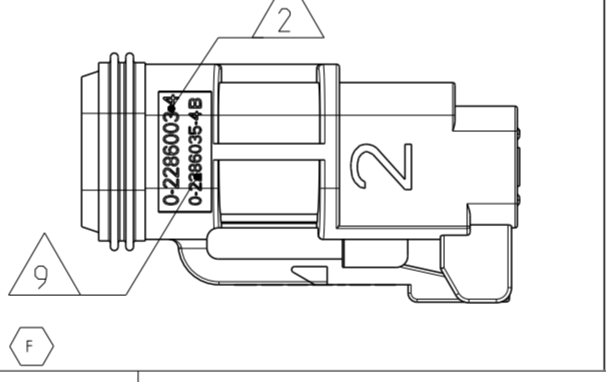
AS SHOWN 0-2286003-3  
wie gezeigt



AS SHOWN 0-2286003-2  
wie gezeigt



AS SHOWN 0-2286003-4  
wie gezeigt



NOTES

- Bemerkungen
- 1 CAVITY NUMBERING  
Kammerbezeichnung
  - 2 TE ASSY PN  
TE Assy PN
  - 3 BULK PACKAGING IN CORRUGATED BOX  
Schuettgut im Versandkarton
  - 4 SUITABLE CONTACTS:  
DEUTSCH COMMON CONTACT SYSTEM  
SIZE 16 STAMPEND AND FORMED  
OR SOLID SOCKET CONTACTS  
TECHNICAL INFORMATION AND WIRE SIZE  
SEE DEUTSCH DRAWING  
0425-015-0000 AND 0425-017-0000  
MAX. WIRE SIZE: 3.0mm<sup>2</sup>  
WIRE OD (INSULATION DIAMETER RANGE)  
E-SEAL: INSULATION Ø 1.35-3.05mm  
N-SEAL: INSULATION Ø 2.24-3.68mm  
Verwendete Kontakte:  
"Deutsch Common Contact System" Groesse 16  
Bandware oder gedrehte Buchsenkontakte  
Technische Informationen und Leitungsgroessen siehe  
DEUTSCH Zeichnung 0425-015-0000 und 0425-017-0000  
Groesster Leitungsquerschnitt: 3.0mm<sup>2</sup>  
Isolationsdurchmesser:  
Leitungsichtung Europa: Isolations Ø 1.35-3.05mm  
Leitungsichtung USA: Isolations Ø 2.24-3.68mm
  - 5 MATES WITH DT04-2P ALL MODIFICATION  
(SEE DEUTSCH INTERFACE DRAWING: DT04-2P-INT)  
Passend zu DT04-2P alle Modifikationen  
(siehe DEUTSCH Schnittstellenzeichnung: DT04-2P-INT)
  - 6 CAP IS CLIPPED ON HOUSING  
Kappe auf Gehaeuse verrastet
  - 7 DATE CLOCK OF THE SINGLE PART  
Datumsuhr der Einzelteile
  - 8 SUITABLE TPA (WEDGE) W2S WITH LED: PN 2286014 OR  
STANDARD WEDGE W2S-P012  
Passende Verriegelungskeil W2S mit LED: PN 2286014 oder  
Standard Verriegelungskeil W2S-P012
  - 9 PN AND REVISION SINGLE PART  
PN und Revision Einzelteil

ITEM	REV.	POS.	QTY	MATERIAL	COLOUR	DESCRIPTION
TE ORDER-NO.	DEUTCH-NO.	REV.	POS.	QTY	MATERIAL	DESCRIPTION
TE Bestell-Nr.	Deutsch-Nr.	REV.	POS.	Stück	Farbe	Beschreibung
0-2286003-4	DT06-2S-SDT-CE30	F	3	1	MVQ	ORANGE-RED Rotorange FRONTSEAL Steckerdichtung
			2	1	MVQ	ORANGE-RED Rotorange GROMMET N-SEAL Durchfuehrungstuefte USA
			1	1	PEI	TRANSPARENT transparent 2POS. DT. REC HSG. SEALED 2pol. DT. Buchsengehaeuser. gedichtet
0-2286003-3	DT06-2S-SDT-CE28	F	3	1	MVQ	ORANGE-RED Rotorange FRONTSEAL Steckerdichtung
			2	1	MVQ	BURNT RED Feuerrot GROMMET E-SEAL Leitungsichtung Europa
			1	1	PEI	TRANSPARENT transparent 2POS. DT. REC HSG. SEALED 2pol. DT. Buchsengehaeuser. gedichtet
0-2286003-2	DT06-2S-SDT-CE29	F	4	1	PEI	TRANSPARENT transparent CAP Kappe
			3	1	MVQ	ORANGE-RED Rotorange FRONTSEAL Steckerdichtung
			2	1	MVQ	ORANGE-RED Rotorange GROMMET N-SEAL Leitungsichtung USA
0-2286003-1	DT06-2S-SDT-CE27	F	4	1	PEI	TRANSPARENT transparent CAP Kappe
			3	1	MVQ	ORANGE-RED Rotorange FRONTSEAL Steckerdichtung
			2	1	MVQ	BURNT RED Feuerrot GROMMET E-SEAL Leitungsichtung Europa
1	1	PEI	TRANSPARENT transparent 2POS. DT. REC HSG. SEALED 2pol. DT. Buchsengehaeuser. gedichtet			

TOLERANCES UNLESS OTHERWISE SPECIFIED ACC. TO DIN 16901-140 CENTRIC TO NOMINAL DIMENSION. EDITION 1982-11 SHALL APPLY.  
Freimass toleranzen nach DIN 16901-140. Es gilt die Ausgabe 1982-11.

DIESE ZEICHNUNG IST EIN KONTROLLIERTES DOKUMENT.  
BEMASSUNGEN UND TOLERANZEN GEMAESS GPS (ISO STANDARDS).

THIS DRAWING IS A CONTROLLED DOCUMENT.  
DIMENSIONING AND TOLERANCING PER GPS (ISO STANDARDS).

DIMENSIONS: MASSEINHEITEN: (MM)

TOLERANCES UNLESS OTHERWISE SPECIFIED: ALLGEMEINTOLERANZEN ACC. TO ISO 8015

1 PLC ±  
2 PLC ±  
3 PLC ±  
PLC ±

ANGLES/WINKEL °  
FINISH/OBERFLAECHE/FARBE

MATERIAL SEE TABLE

WEIGHT GEWICHT -

Customer Drawing

DWN C. Goetz 05FEB2014  
CHK C. FINZER 06FEB2014  
APVD C. EBERWEIN 06FEB2014

PRODUCT SPEC 108-94369  
APPLICATION SPEC 114-94237

NAME 2POS. DT. REC HSG. ASSY, SEALED  
2pol. DT. Buchsengehaeuser. Assy. gedichtet  
2WAY PLUG HOUSING DT06-2S SERIES

SIZE A2 CAGE CODE 00779 DRAWING NO. C-2286003  
RESTRICTED TO NUR FUER -

SCALE MASSTAB 2:1 SHEET BLATT 1 OF VON 1 REV F

## X-ON Electronics

Largest Supplier of Electrical and Electronic Components

*Click to view similar products for [Automotive Connectors](#) category:*

*Click to view products by [TE Connectivity](#) manufacturer:*

Other Similar products are found below :

[003-018-000](#) [60403001](#) [60993906-B](#) [M902-2131](#) [M902-2161](#) [72.330.1035.1](#) [73.353.4028.0](#) [F119300-B](#) [F166900](#) [F258300-B](#) [F358300-B](#)  
[F407400](#) [F444110](#) [F487000](#) [F509500B-B](#) [827153-1](#) [8N1515-32-24P](#) [9-1326729-8](#) [925474-1](#) [928905-1](#) [964562-4](#) [968782-1](#) [GT17SA-8DS-](#)  
[HU](#) [98891-1012](#) [98947-1016](#) [12004147](#) [12004475-L](#) [12010290](#) [12010309-B](#) [12015454](#) [12020219-B](#) [12020308](#) [12041318-B](#) [12052225-L](#)  
[12052466](#) [12059125](#) [12064869](#) [12004327-B](#) [12010503-B](#) [12015308](#) [12015384](#) [12015909](#) [1-21030-1](#) [12041254](#) [12041318](#) [12047946-B](#)  
[12047957](#) [12047957-L](#) [12059473](#) [12066261](#)