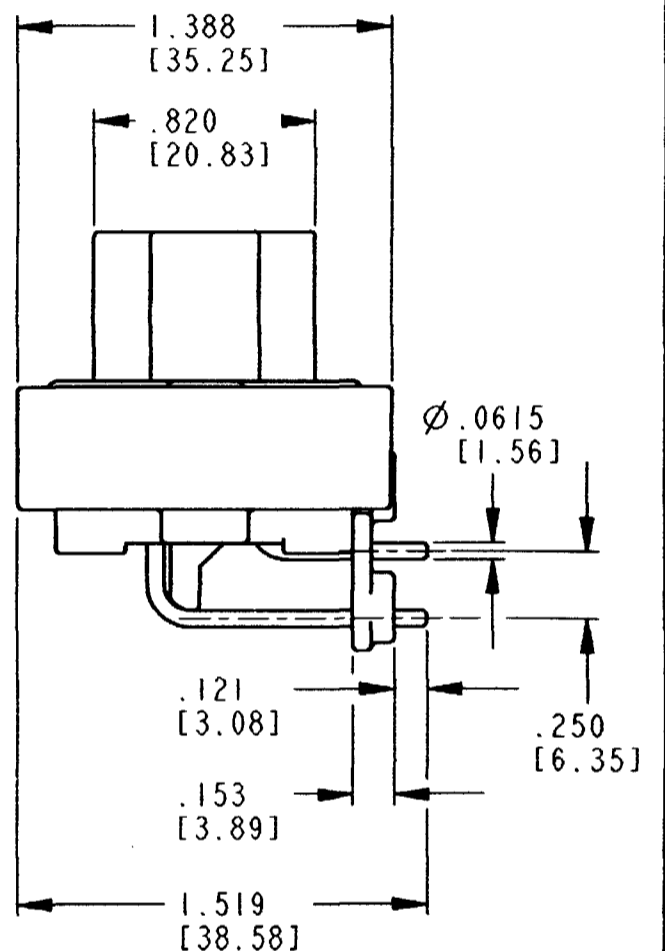
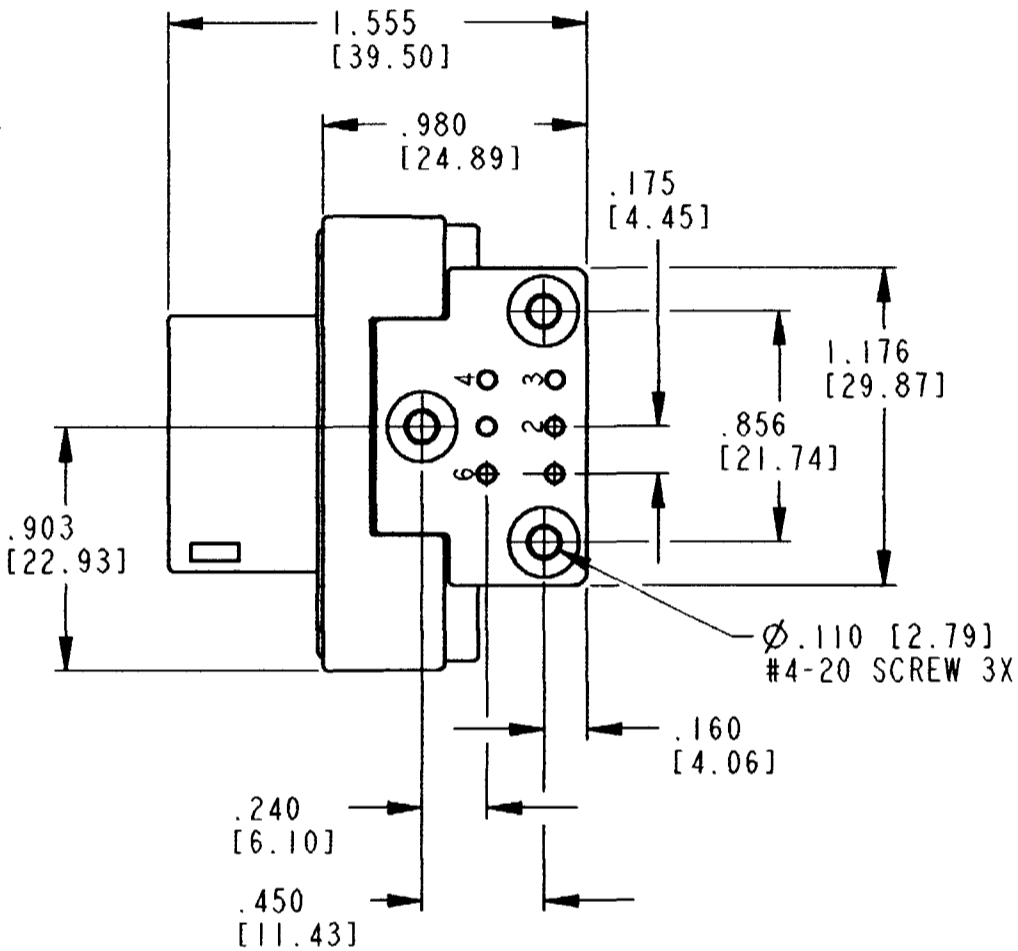
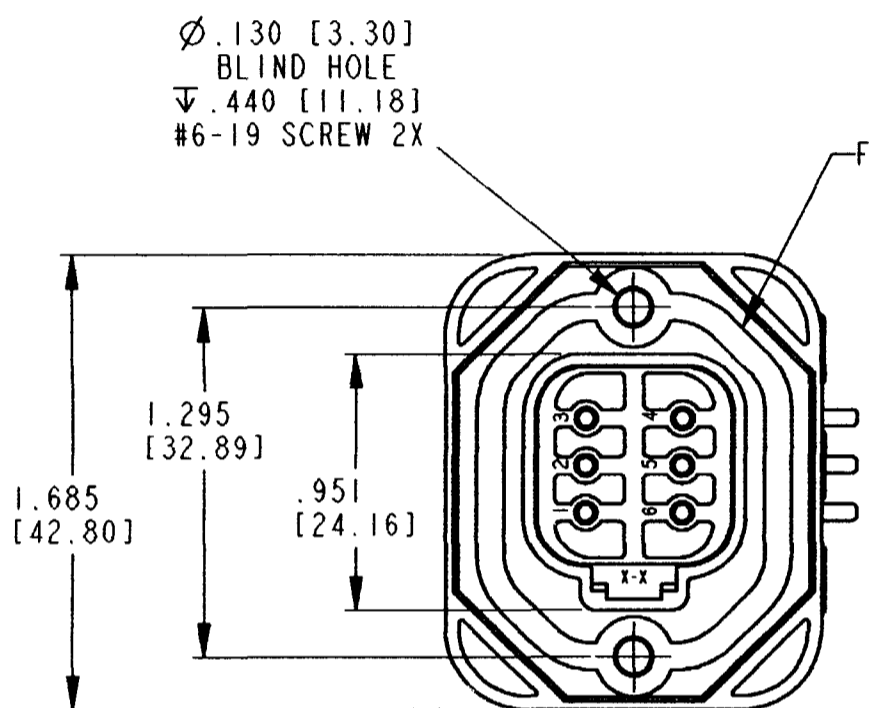


REV  
A DT13-6P-G003

REVISIONS			
SYM	DESCRIPTION	DATE	APPROVED
NC	NEW RELEASE PER E.O. P17348	9/24/01	R.D.R.
A	REVISED PER E.O. P19404	11-20-06	RDR



6. MOUNTING SCREW TORQUE VALUES ARE AS FOLLOWS:  
 #6-19 SCREWS:  $13 \pm 2.0$  IN-LB [ $1.47 \pm 0.23$  N-M].  
 #4-20 SCREWS:  $8 \pm 2.0$  IN-LB [ $.90 \pm 0.23$  N-M].  
 VALUES VALID FOR PLASTITE 48 SCREWS ONLY.
5. RECOMMENDED MOUNTING SCREWS (NOT INCLUDED): CAMCAR PLASTITE 48.
4. THIS RECEPTACLE MATES WITH DT06-6S PLUG -\*\*\*\*- ALL MODIFICATIONS.
3. SHELL MATERIAL: PLASTIC; FLANGE SEAL MATERIAL: RUBBER.
2. DIMENSION TOLERANCE  $\pm .025$  [ .64]. FOR PANEL CUTOUTS  $\pm .010$  [ .25].

NOTES: 1. DIMENSIONS SHOWN IN INCHES [mm].

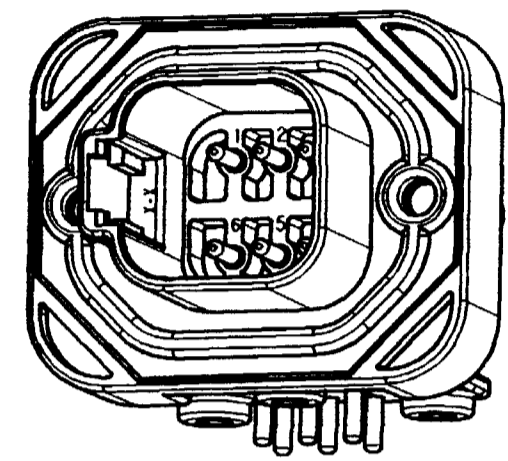
SIGNATURE & DATE	
DR	P. BURKE 09/21/01
CHK	<i>[Signature]</i> 11/20/06
PE	<i>[Signature]</i> 11/15/06
APPD	<i>[Signature]</i> 11-20-06
SCALE	NONE WT

**PCB MOUNT RECEPTACLE**  
**6 PIN - 90**  
**-G003 MOD**  
**DT SERIES**  
**COLOR: GRAY**

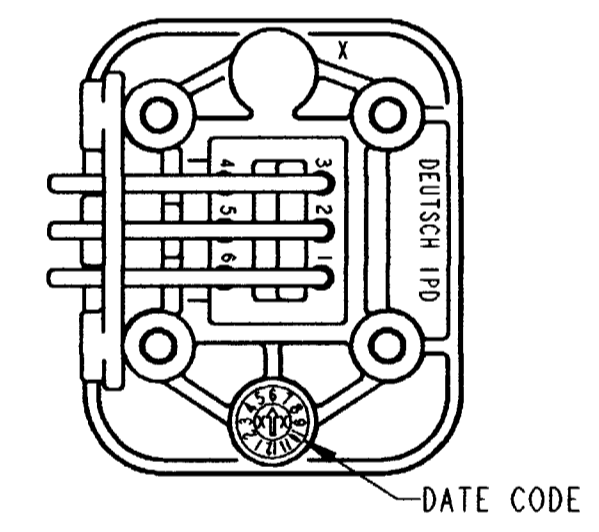
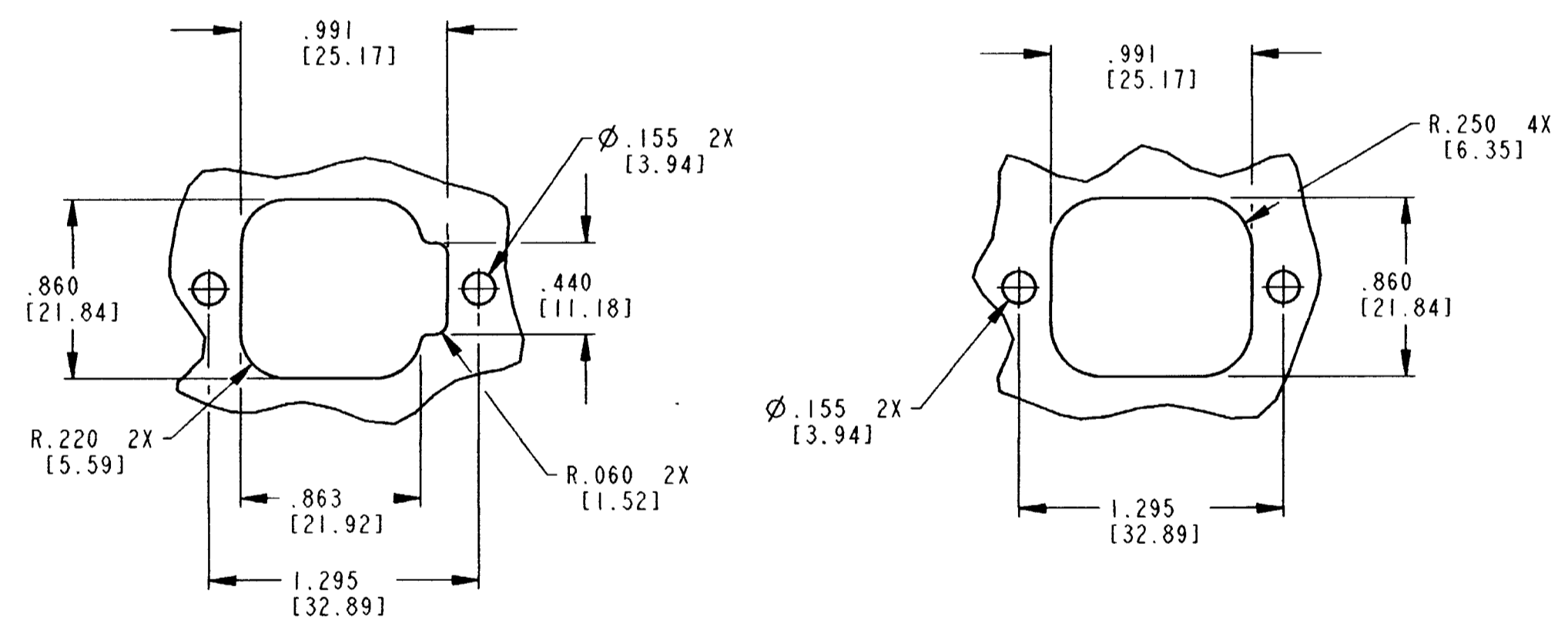
ENVELOPE

EP	MATL. CODE
<b>The Deutsch Company</b> DEUTSCH I.P.D. 3850 INDUSTRIAL AVE. HEMET, CALIF. 92545	
<b>B</b>	<b>DT13-6P-G003</b>
DWG SIZE	CODE 11139 SHEET 1 OF 2

REV	DT13-6P-G003	REVISIONS			
A		SYM	DESCRIPTION	DATE	APPROVED
		A	SEE SHEET ONE	11-20-06	RDR



3D VIEW



RECOMMENDED PANEL CUTOUTS

NOTES:

SIGNATURE & DATE		PCB MOUNT RECEPTACLE 6 PIN - 90° -G003 MOD DT SERIES COLOR: GRAY	EP	MATL. CODE
DR	P. BURKE 9/21/01		The Deutsch Company	
CHK	<i>[Signature]</i> 11/13/06		DEUTSCH I.P.D. 3850 INDUSTRIAL AVE. HEMET, CALIF. 92545	
PE	<i>[Signature]</i> 11/7/06			
APPD	<i>[Signature]</i> 11-8-06		<b>B</b> DT13-6P-G003	
SCALE	NONE WT	ENVELOPE	DWG SIZE	CODE 11139 SHEET 2 OF 2

## X-ON Electronics

Largest Supplier of Electrical and Electronic Components

*Click to view similar products for [Automotive Connectors](#) category:*

*Click to view products by [TE Connectivity](#) manufacturer:*

Other Similar products are found below :

[003-018-000](#) [60403001](#) [60993906-B](#) [M902-2131](#) [M902-2161](#) [72.330.1035.1](#) [73.353.4028.0](#) [F119300-B](#) [F166900](#) [F258300-B](#) [F358300-B](#)  
[F407400](#) [F444110](#) [F487000](#) [F509500B-B](#) [827153-1](#) [8N1515-32-24P](#) [9-1326729-8](#) [925474-1](#) [928905-1](#) [964562-4](#) [968782-1](#) [GT17SA-8DS-](#)  
[HU](#) [98891-1012](#) [98947-1016](#) [12004147](#) [12004475-L](#) [12010290](#) [12010309-B](#) [12015454](#) [12020219-B](#) [12020308](#) [12041318-B](#) [12052225-L](#)  
[12052466](#) [12059125](#) [12064869](#) [12004327-B](#) [12010503-B](#) [12015308](#) [12015384](#) [12015909](#) [1-21030-1](#) [12041254](#) [12041318](#) [12047946-B](#)  
[12047957](#) [12047957-L](#) [12059473](#) [12066261](#)