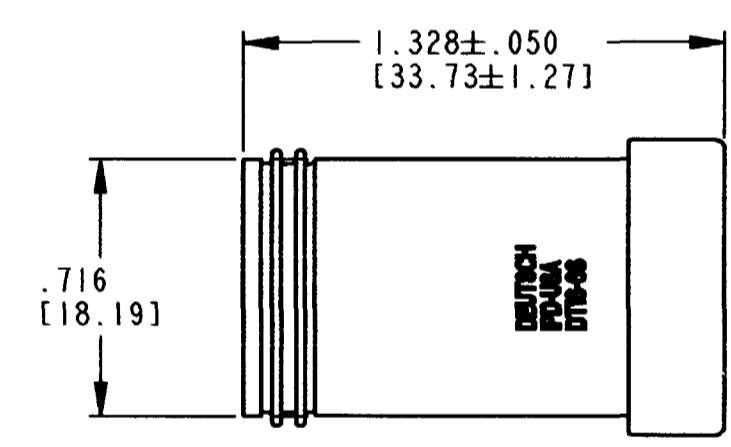
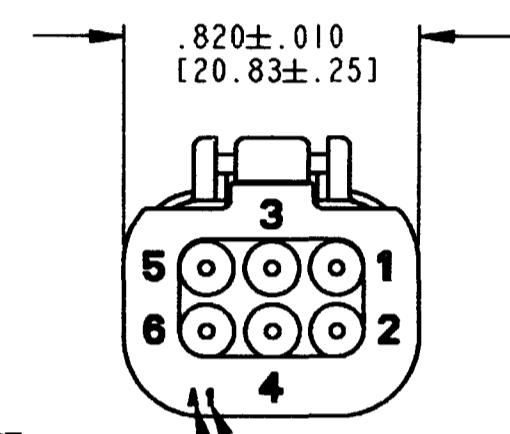
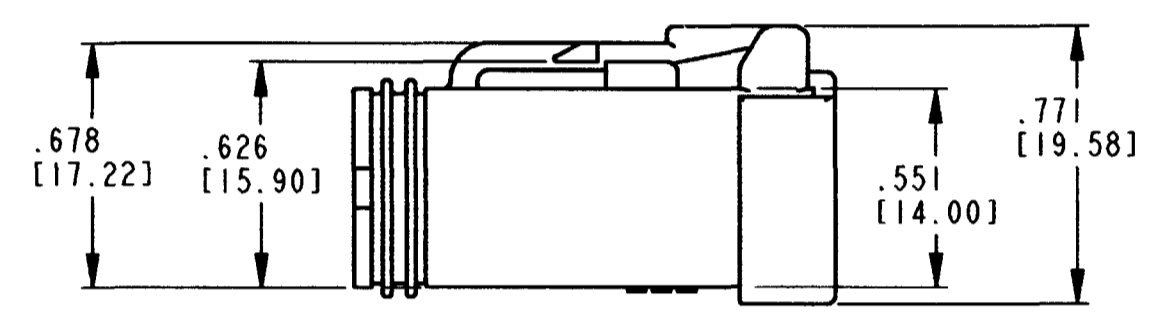
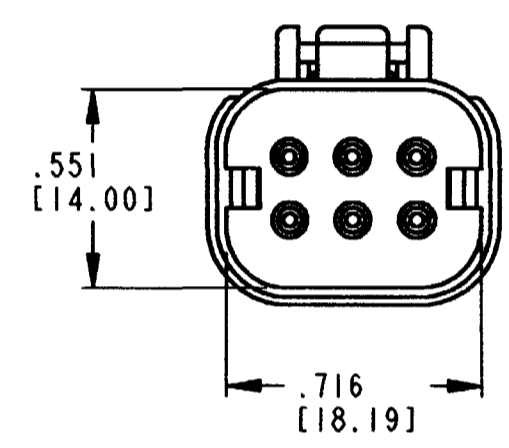


REV
A DT16-6S-KP01

REVISIONS			
SYM	DESCRIPTION	DATE	APPROVED
NC	NEW RELEASE PER E.O. P18736	6/23/05	R.D.R
A	REVISED PER E.O. P18996	8-5-05	RDR



DATE CODE
 MONTH IS REPRESENTED BY SEQUENTIAL ALPHA CHARACTERS.
 EX: A = JANUARY
 YEAR IS REPRESENTED BY THE LAST NUMERICAL DIGIT.
 EX: 1 = 2001

CONTACT SIZE	MIN. INSUL. O.D.	MAX. INSUL. O.D.	WIRE RANGE [mm ²] REF ONLY
16	.053 [1.35]	.120 [3.05]	14-20 AWG [2.0-0.5]

3. FOR CONTACT SPECIFICATION AND APPLICATION, SEE ENVELOPE DWG. 0425-017-0000 AND 0425-015-0000.
 2. DIMENSIONS ARE ± .025 [0.64] UNLESS OTHERWISE SPECIFIED.
 NOTES: 1. DIMENSIONS ARE IN INCHES [MILLIMETERS].

SIGNATURE & DATE	
DR	T. YOHANNES 01AUG02
CHK	D Meyer 8/5/05
PE	Legh Johnson 8/1/05
APPD	S Brand 8-1-05
SCALE	NONE WT

4 WAY PLUG HOUSING WITH 6-CAVITY INTERFACE -KP01 MOD
 COLOR: GREEN
 D.T. SERIES
 ENVELOPE

CP	MATL. CODE
The Deutsch Company DEUTSCH I.P.D. 3850 INDUSTRIAL AVE. HEMET, CALIF. 92545	
B DT16-6S-KP01	
DWG SIZE	CODE 17139 SHEET OF

X-ON Electronics

Largest Supplier of Electrical and Electronic Components

Click to view similar products for [Automotive Connectors](#) category:

Click to view products by [TE Connectivity](#) manufacturer:

Other Similar products are found below :

[003-018-000](#) [60403001](#) [60993906-B](#) [M902-2131](#) [M902-2161](#) [72.330.1035.1](#) [73.353.4028.0](#) [F119300-B](#) [F166900](#) [F258300-B](#) [F358300-B](#)
[F407400](#) [F444110](#) [F487000](#) [F509500B-B](#) [827153-1](#) [8N1515-32-24P](#) [9-1326729-8](#) [925474-1](#) [928905-1](#) [964562-4](#) [968782-1](#) [GT17SA-8DS-](#)
[HU](#) [98891-1012](#) [98947-1016](#) [12004147](#) [12004475-L](#) [12010290](#) [12010309-B](#) [12015454](#) [12020219-B](#) [12020308](#) [12041318-B](#) [12052225-L](#)
[12052466](#) [12059125](#) [12064869](#) [12004327-B](#) [12010503-B](#) [12015308](#) [12015384](#) [12015909](#) [1-21030-1](#) [12041254](#) [12041318](#) [12047946-B](#)
[12047957](#) [12047957-L](#) [12059473](#) [12066261](#)